



Euclide \_\_\_\_\_  
Filo \_\_\_\_\_  
Cartesian \_\_\_\_\_  
Eg \_\_\_\_\_  
Anello \_\_\_\_\_  
Aki \_\_\_\_\_  
Olo \_\_\_\_\_  
Linea \_\_\_\_\_  
Lamoi \_\_\_\_\_  
Lamoi 2.0 \_\_\_\_\_  
Tesa \_\_\_\_\_  
Tesa 2.0 \_\_\_\_\_  
Lafra \_\_\_\_\_  
Lafra 2.0 \_\_\_\_\_  
Beba \_\_\_\_\_

**URBAN**<sup>®</sup>  
L I G H T I N G

**U14**

**URBAN**<sup>®</sup>  
L I G H T I N G



Discover more

## Table of contents

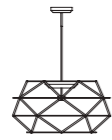
<b>AKI</b>	132
TECHNICAL DATA	147
PRICE LIST	330
<b>ANELLO</b>	96
TECHNICAL DATA	109-121-131
PRICE LIST	324
<b>BEBA</b>	294
TECHNICAL DATA	313
PRICE LIST	358
<b>CARTESIAN</b>	66
TECHNICAL DATA	76-78-84
PRICE LIST	321
<b>EG</b>	86
TECHNICAL DATA	95
PRICE LIST	323
<b>EUCLIDE</b>	10
TECHNICAL DATA	23-33-39-43
PRICE LIST	316
<b>FILO</b>	44
TECHNICAL DATA	57-65
PRICE LIST	319
<b>LAFRA</b>	270
TECHNICAL DATA	283-293
PRICE LIST	354
<b>LAFRA 2.0</b>	278
TECHNICAL DATA	283-293
PRICE LIST	356
<b>LAMOI</b>	200
TECHNICAL DATA	215
PRICE LIST	346
<b>LAMOI 2.0</b>	208
TECHNICAL DATA	215
PRICE LIST	350
<b>LINEA</b>	164
TECHNICAL DATA	174-184-188-196-198
PRICE LIST	334
<b>OLO</b>	148
TECHNICAL DATA	163
PRICE LIST	332
<b>TESA</b>	232
TECHNICAL DATA	241-253
PRICE LIST	352
<b>TESA 2.0</b>	254
TECHNICAL DATA	263-269
PRICE LIST	353

**TABLE OF CONTENTS BY TYPE**

INDICE PER TIPOLOGIA / INHALTSVERZEICHNIS NACH TYPOLOGIE / ÍNDICE POR TIPO / УКАЗАТЕЛЬ ПО ТИПУ

**SUSPENSION LAMPS**

Lampade a sospensione  
Pendelleuchten  
Lámparas colgantes  
Подвесные светильники



**EUCLIDE**  
1821-1822



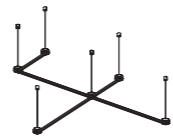
p 10 / 23



**FILO**  
1839-1840



p 44 / 57



**CARTESIAN**  
1832



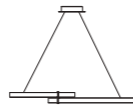
p 80 / 85



**ANELLO**  
1790-1799  
1800-1801



p 110 / 121



**ANELLO**  
1790-1799  
1800-1801



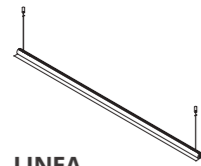
p 122 / 131



**LINEA**  
1795



p 164 / 175



**LINEA**  
1795



p 190 / 199



**LAMOI**  
1812-1816-1817



p 200 / 207



**LAMOI 2.0**  
1831



p 208 / 215



**TESA**  
1836-1937



p 232 / 241



**TESA 2.0**  
1838



p 254 / 263



**BEBA**  
1730



p 294 / 313

**TABLE OF CONTENTS BY TYPE**

INDICE PER TIPOLOGIA / INHALTSVERZEICHNIS NACH TYPOLOGIE / ÍNDICE POR TIPO / УКАЗАТЕЛЬ ПО ТИПУ

**CEILING LAMPS**

Lampade a soffitto  
Deckenleuchten  
Lámparas de techo  
Потолочные светильники



**EUCLIDE**  
1821-1822



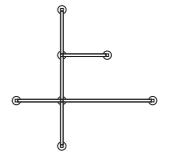
p 24 / 33



**FILO**  
1839-1840



p 58 / 65



**CARTESIAN**  
1832



p 66 / 79



**EG**  
1828-1829-1830



p 86 / 95



**ANELLO**  
1790-1799  
1800-1801



p 96 / 109



**LINEA**  
1795



p 180 / 185



**TESA**  
1836-1937



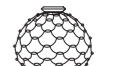
p 242 / 253



**TESA 2.0**  
1838



p 264 / 269



**LAMOI**  
1812-1816-1817



p 216 / 219



**LAMOI 2.0**  
1831



p 220 / 227



**LAFRA**  
1834



p 270 / 279



**LAFRA 2.0**  
1834



p 280 / 283

**TABLE OF CONTENTS BY TYPE**

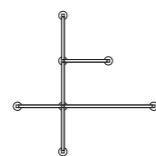
INDICE PER TIPOLOGIA / INHALTSVERZEICHNIS NACH TYPOLOGIE / ÍNDICE POR TIPO / УКАЗАТЕЛЬ ПО ТИПУ

**WALL LAMPS**

 Lampade da parete  
 Wandlleuchten  
 Lámparas de pared  
 Настенные светильники

**EUCLIDE**  
 1821-1822


p 34 / 39


**CARTESIAN**  
 1832


p 66 / 79


**EG**  
 1828-1829-1830


p 86 / 95


**AKI**  
 1796-1797-1798  
 1823-1835


p 132 / 147


**OLO**  
 1776-1791-1792  
 1793-1824


p 148 / 163


**LINEA**  
 1795


p 176 / 179


**LAFRA**  
 1833


p 284 / 287


**LAFRA 2.0**  
 1834


p 288 / 293


**EUCLIDE**  
 1821-1822


p 40 / 43


**LINEA**  
 1795


p 186 / 189


**LAMOI**  
 1812-1816-1817


p 228 / 231

**FLOOR LAMPS**

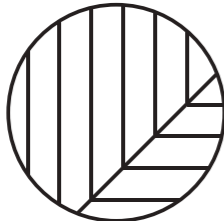
 Lampade da terra  
 Stehleuchten  
 Lámparas de pie  
 Напольные светильники

**TABLE OF CONTENTS BY CODE**

INDICE PER CODICE / INHALTSVERZEICHNIS NACH ARTIKELNUMMER / ÍNDICE POR REFERENCIA / УКАЗАТЕЛЬ ПО КОДУ

CODE	ART.	PAG.
1730	BEBA	294
1776	OLO	152
1790	ANELLO	97-110-122
1791	OLO	154
1792	OLO	156
1793	OLO	158
1795	LINEA	165
1796	AKI	136
1798	AKI	142
1799	ANELLO	100-114-128
1800	ANELLO	104-116-127
1801	ANELLO	106-118-126
1810	LINEA	186
1811	LINEA	188
1812	LAMOI	202-216
1816	LAMOI	201-206
1817	LAMOI	206-217-230
1821	EUCLIDE	11-24-34-40
1822	EUCLIDE	16-28-36-41
1823	AKI	144
1824	OLO	160
1828	EG	88
1829	EG	90
1830	EG	92
1831	LAMOI 2.0	208-220
1832	CARTESIAN	80
1833	LAFRA	270-284
1834	LAFRA 2.0	278-288
1835	AKI	140
1836	TESA	236-248
1837	TESA	232-242
1838	TESA 2.0	254-264
1839	FILO	52-62
1840	FILO	45-58
1841	AKI	147

# DESIGNERS



Acero.

Acero Design Studio



Andrea Barra



\_blank design studio



Extravergine



Gerardo Mari



Marco Spatti

# EUCLIDE

Gerardo Mari

## EUCLIDE

Impalpable form of living light.  
This family of lamps consists of geometric structures formed by the light source.  
Impalpable, almost ethereal, shapes materialise with light.  
The light sources make up the structure and define the volume.  
The effect is pure light magic.  
The structure contains the LED power cables.  
Euclide is eco-friendly, with minimum power and materials required for its construction.

## WINNER



Selezione Compasso d'Oro

## EUCLIDE

*Impalpabile forma di luce viva. Questa famiglia di lampade è composta da strutture geometriche costituite dalla sorgente luminosa stessa. Impalpabili quasi eteree, le forme si materializzano con la luce, sono le sorgenti luminose a comporre la struttura e definire il volume. L'effetto è magia di pura luce. La corrente per alimentare i Led passa attraverso la struttura. Euclide è eco friendly, utilizza il minimo di energia e di materia per la realizzazione.*

## EUCLIDE

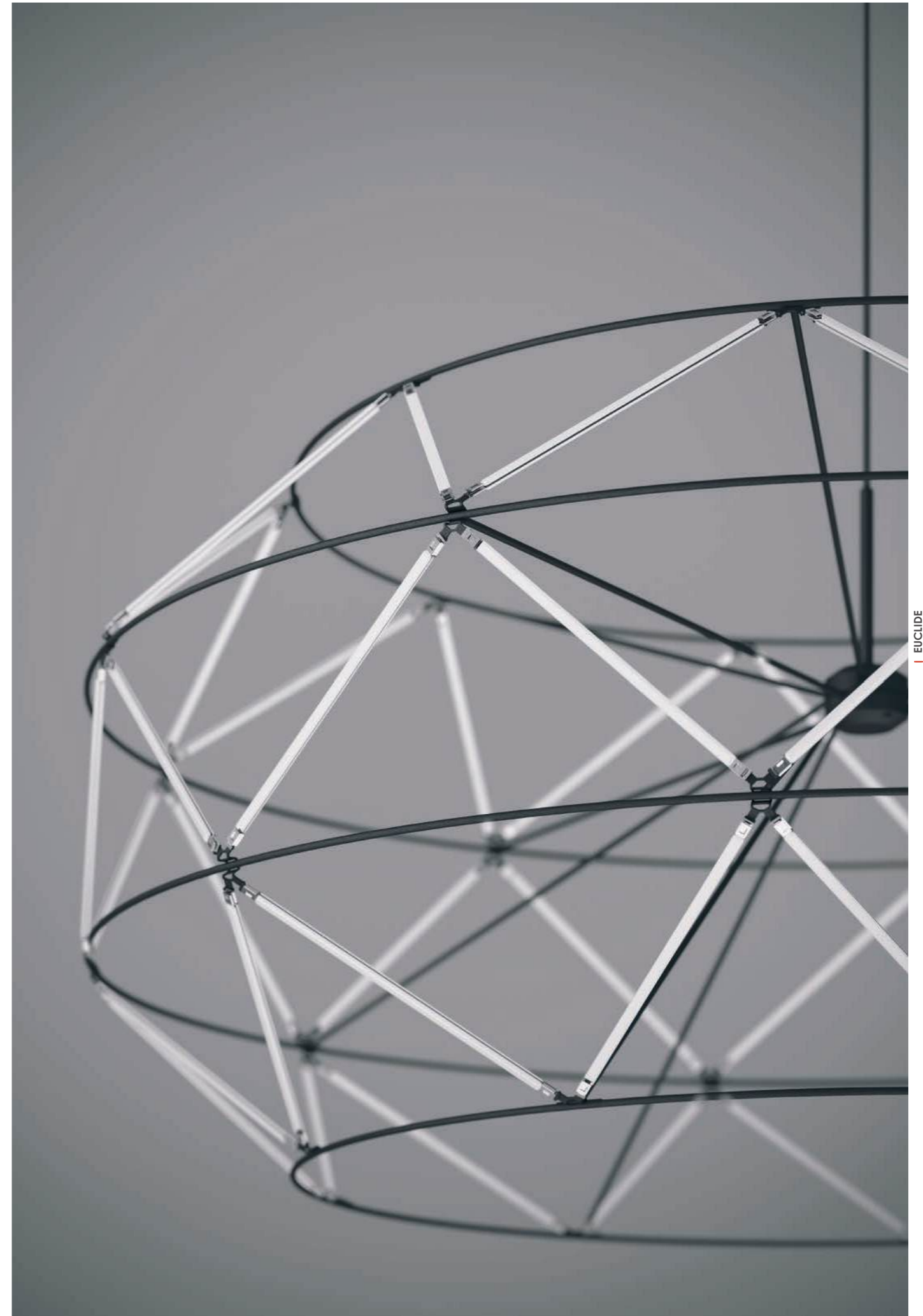
*Ungreifbare Form des lebendigen Lichts. Diese Lampenfamilie besteht aus geometrischen Strukturen, die von der Lichtquelle selbst gebildet werden. Unmerklich, fast ätherisch, materialisieren sich die Formen durch das Licht, die Lichtquellen sind es, die die Struktur bilden und das Volumen definieren. Der Effekt ist pure Lichtmagie. Der Strom zur Versorgung der LEDs fließt durch die Struktur. Euclide ist umweltfreundlich und benötigt ein Minimum an Energie und Materie für die Realisierung.*

## EUCLIDE

*Forma impalpable de luz viva. Esta familia de lámparas se compone de estructuras geométricas formadas por la propia fuente de luz. Impalpables, casi etéreas, las formas se materializan con la luz, son las fuentes de luz las que componen la estructura y definen el volumen. El efecto es pura magia luminosa. La corriente para alimentar los LED atraviesa la estructura. Euclide es respetuosa con el medio ambiente y utiliza la mínima energía y materiales posibles para su realización.*

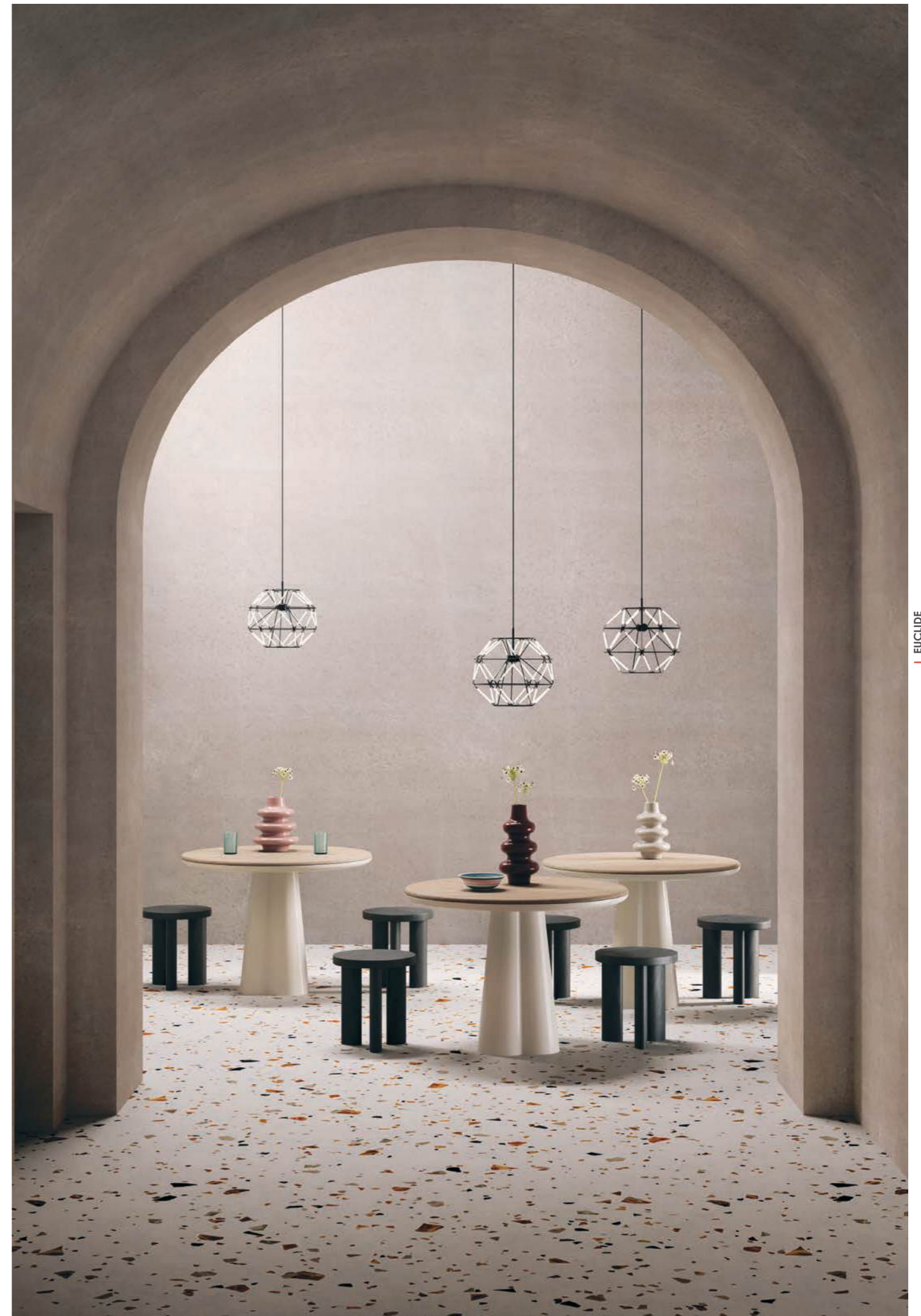
## EUCLIDE

*Живой свет, облеченный в неосязаемую форму. Светильники этой серии представляют собой геометрические фигуры, являющиеся при этом источником освещения. Невесомые, почти эфирные формы материализуются благодаря свету, который формирует конструкцию и определяет объем. В результате рождается магия чистого света. Питающий светодиоды ток проходит через каркас. Euclide - это экологически чистое изделие, потребляющее минимум электроэнергии, а на его изготовление затрачивается минимальное количество сырья.*

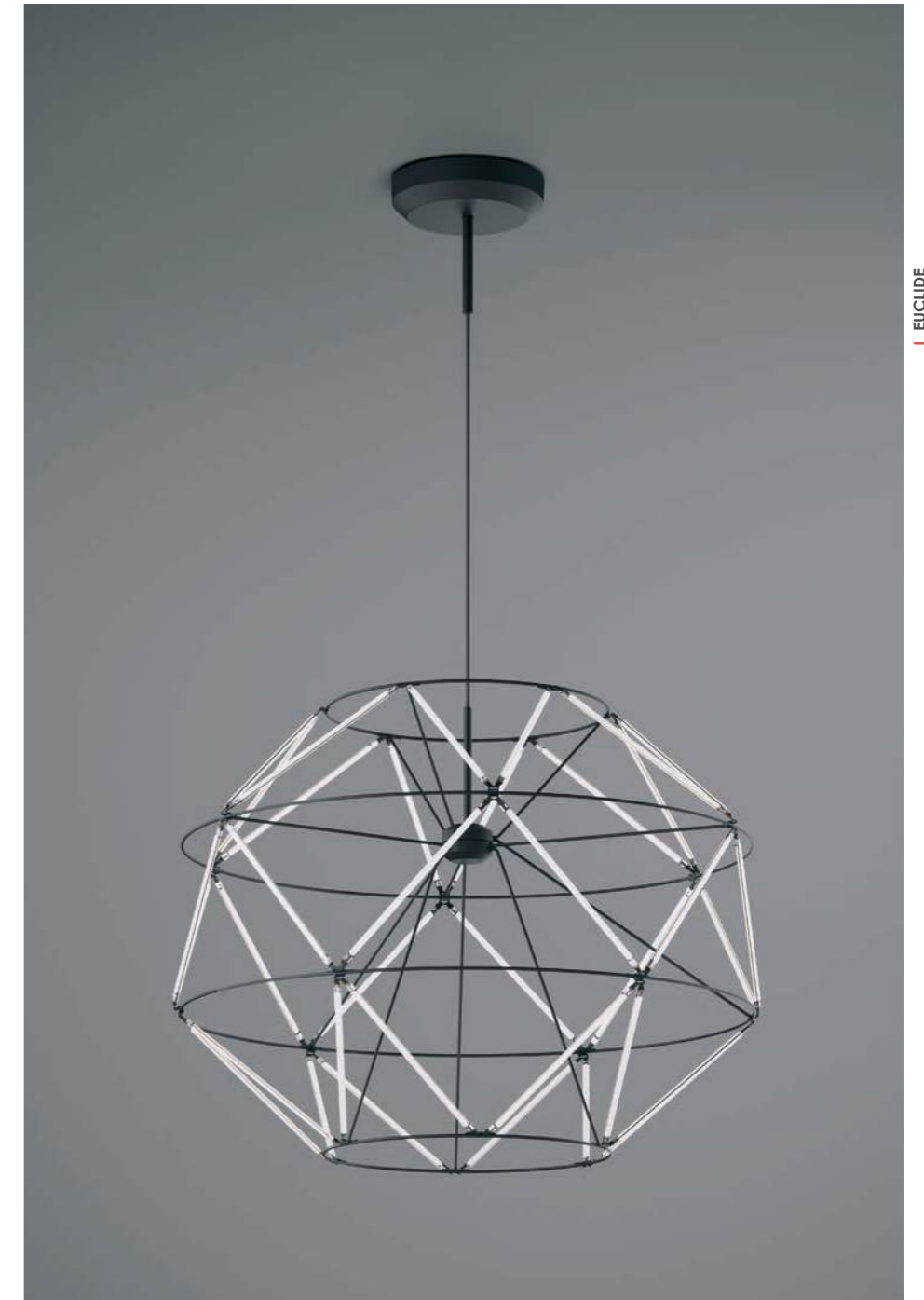


EUCLIDE

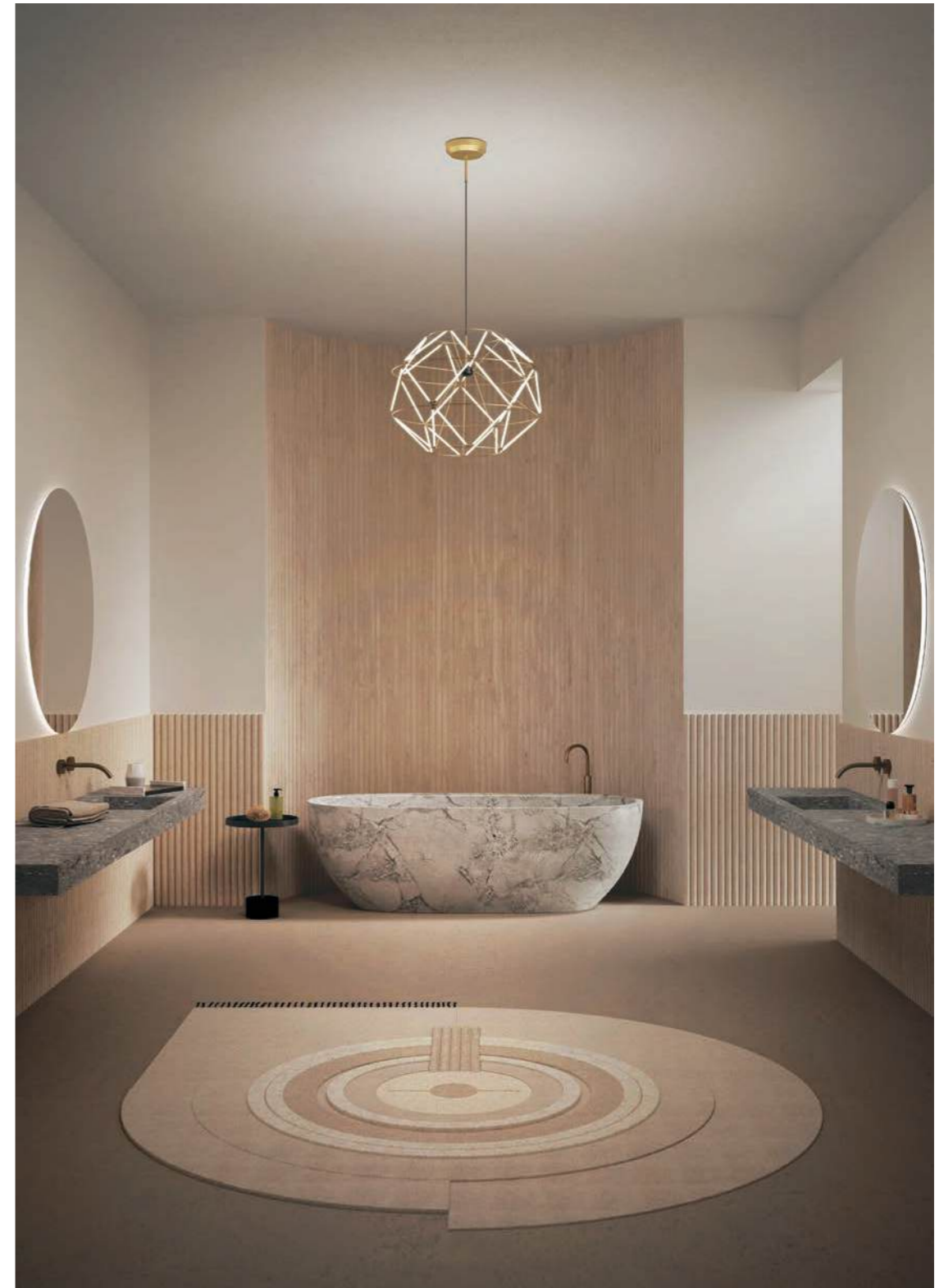
# EUCLIDE SUSPENSION



# EUCLIDE SUSPENSION



# EUCLIDE SUSPENSION





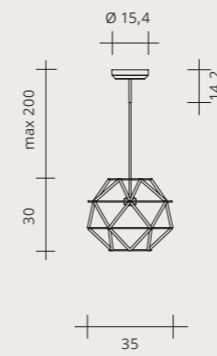
# EUCLIDE SUSPENSION



# EUCLIDE SUSPENSION



| EUCLIDE

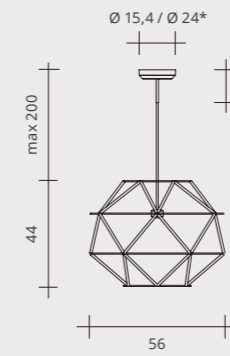


44W - 24V LED  
2700°K / 2945 lumen  
3000°K / 3273 lumen

Versions:

On-Off

Push



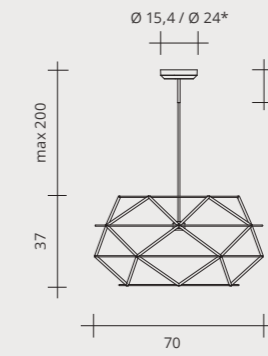
62W - 24V LED  
2700°K / 4593 lumen  
3000°K / 5104 lumen

Versions:

On-Off

\* Push  
Dali  
0-10v  
1-10v

\* Triac



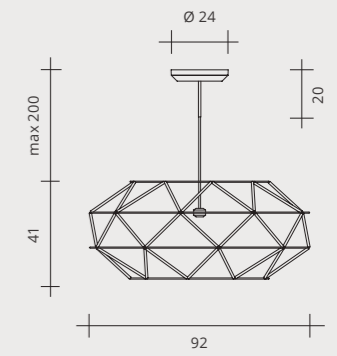
62W - 24V LED  
2700°K / 4805 lumen  
3000°K / 5339 lumen

Versions:

On-Off

\* Push  
Dali  
0-10v  
1-10v

\* Triac



92W - 24V LED  
2700°K / 7130 lumen  
3000°K / 7922 lumen

Versions:

On-Off

Push  
Dali  
0-10v  
1-10v

Triac

## EUCLIDE Suspension lamp

Lampada a sospensione

Pendelleuchte

Lámpara colgante

Подвесной светильник

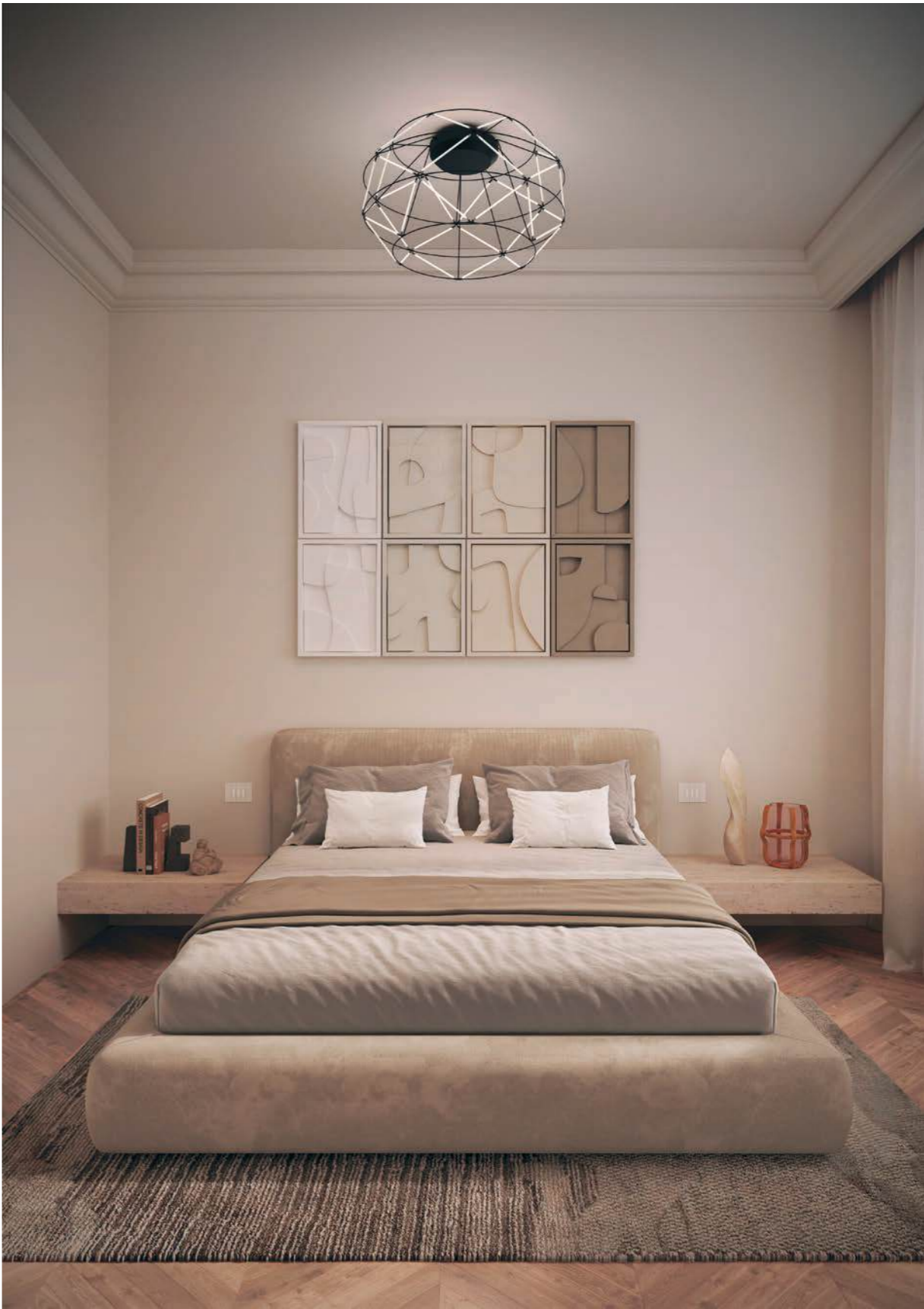


### FINISHES / FINITURE / AUSFÜHRUNGEN / ACABADOS / ОТДЕЛКИ

● Matt black / Nero opaco / Mattschwarz / Negro mate / Матовый черный

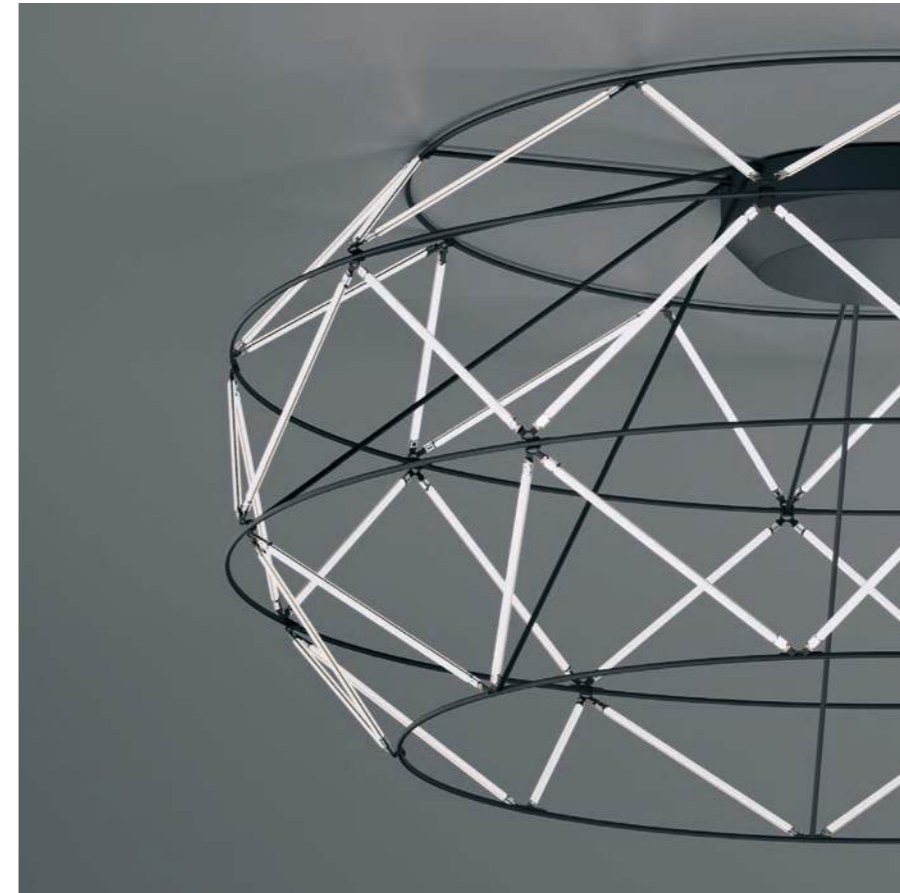
● Gold / Oro / Gold / Oro / Золото

# EUCLIDE CEILING

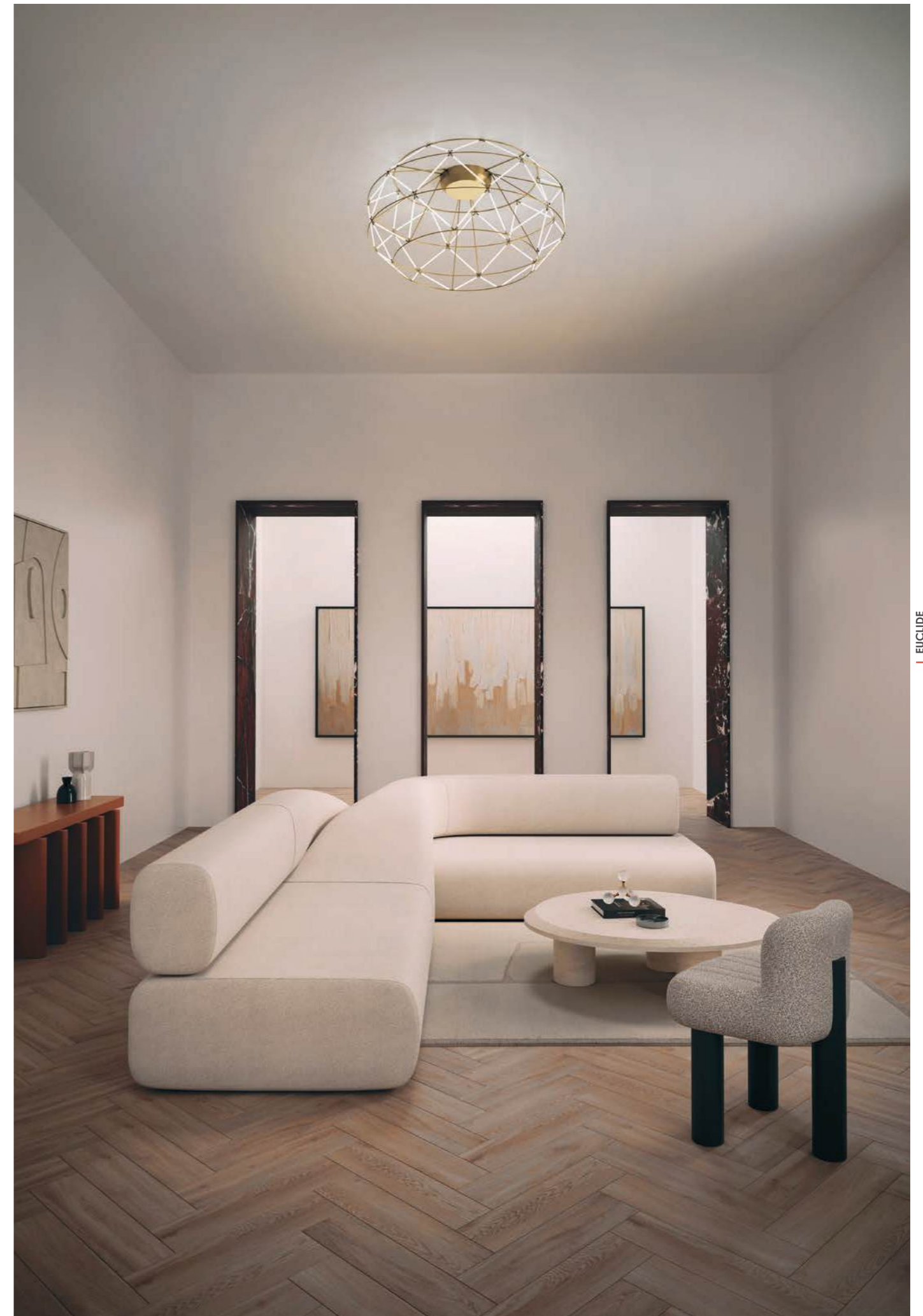


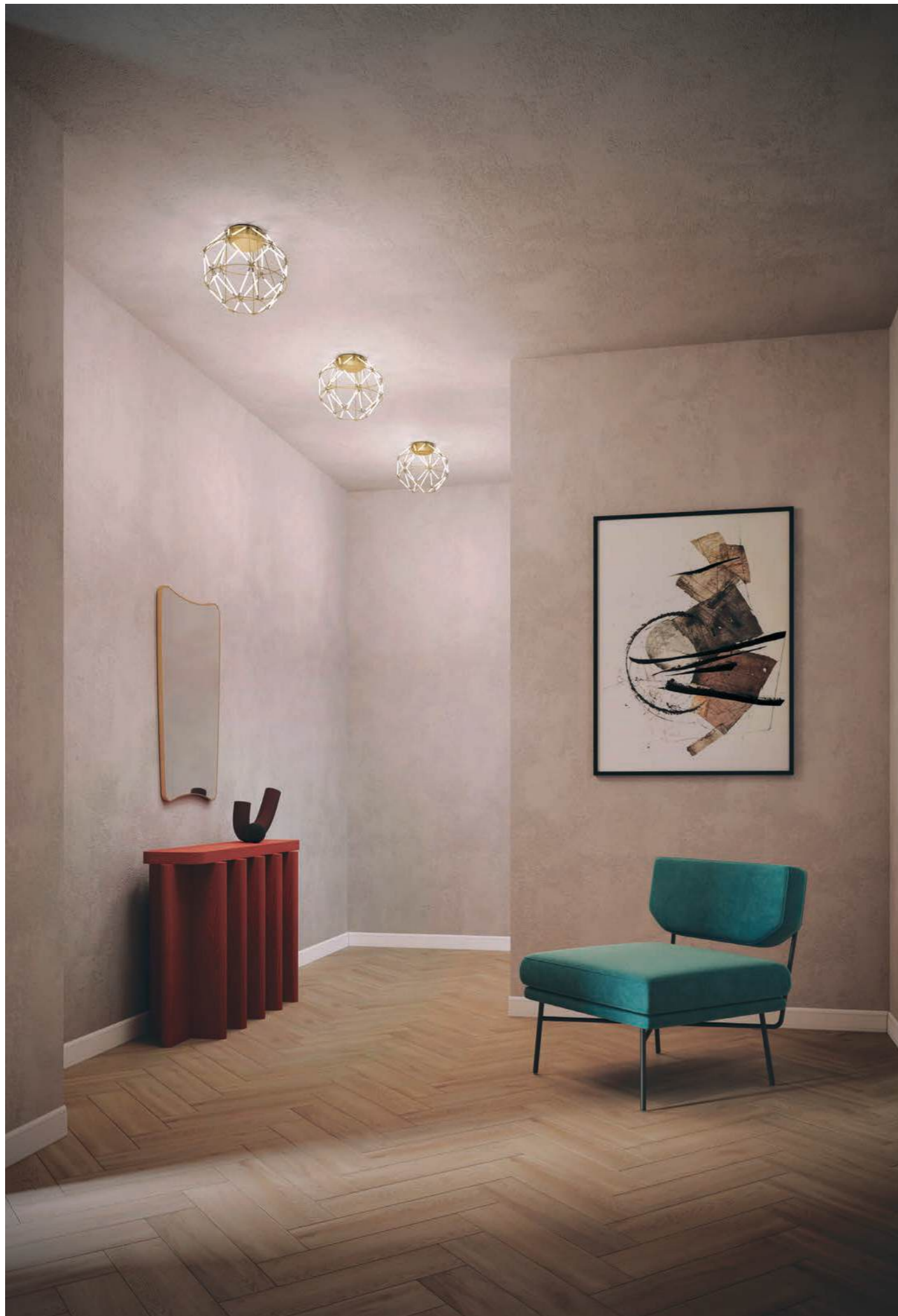


# EUCLIDE CEILING



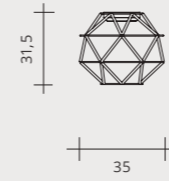
# EUCLIDE CEILING





# EUCLIDE CEILING



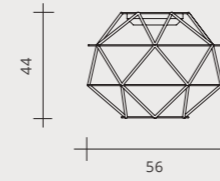


44W - 24V LED  
2700°K / 2945 lumen  
3000°K / 3273 lumen

Versions:

On-Off

Push



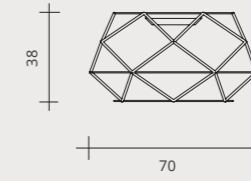
62W - 24V LED  
2700°K / 4593 lumen  
3000°K / 5104 lumen

Versions:

On-Off

Push  
Dali  
0-10v  
1-10v

Triac



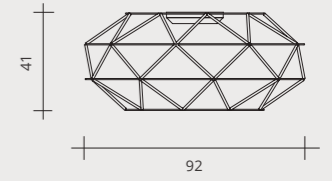
62W - 24V LED  
2700°K / 4805 lumen  
3000°K / 5339 lumen

Versions:

On-Off

Push  
Dali  
0-10v  
1-10v

Triac



92W - 24V LED  
2700°K / 7130 lumen  
3000°K / 7922 lumen

Versions:

On-Off

Push  
Dali  
0-10v  
1-10v

Triac

## EUCLIDE Ceiling lamp

Lampada da soffitto  
Deckenleuchte  
Lámpara de techo  
Потолочный светильник

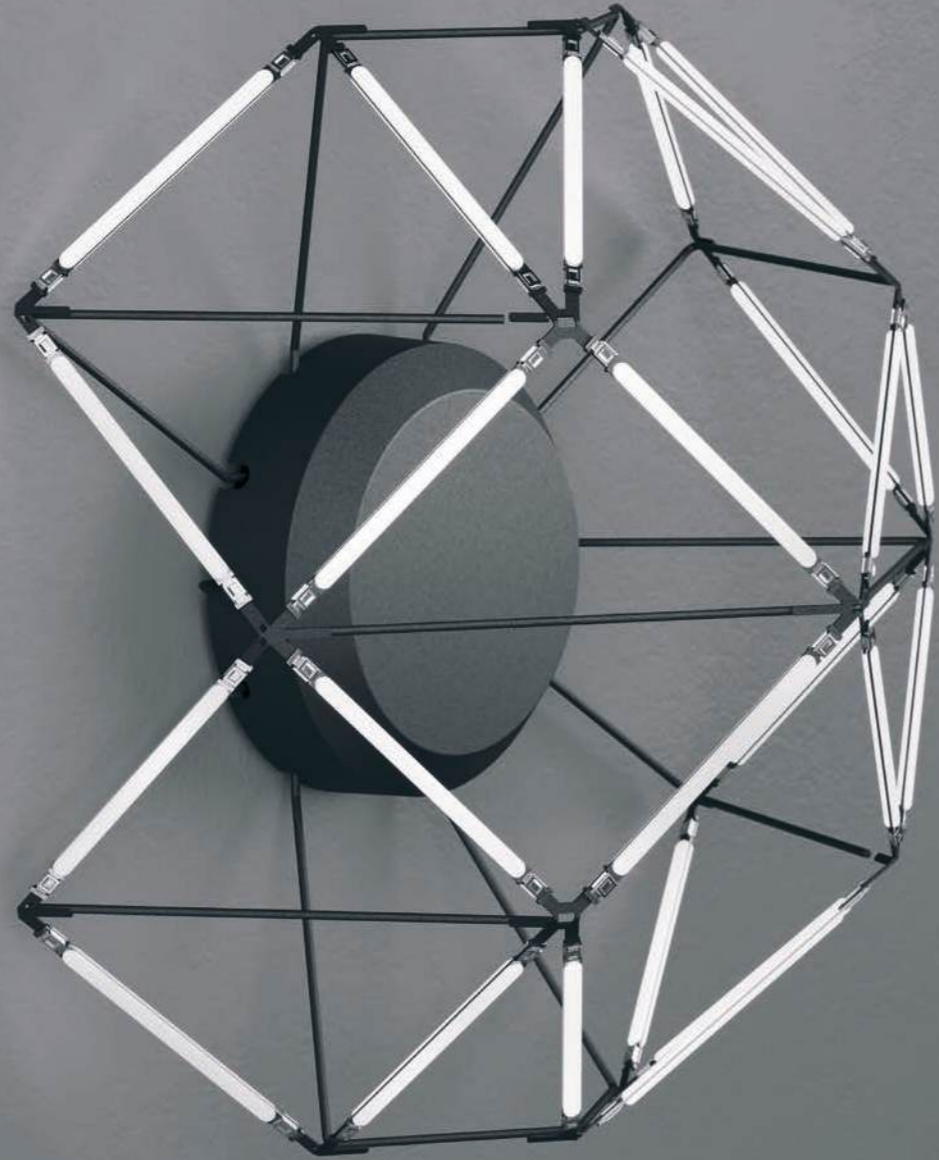


### FINISHES / FINITURE / AUSFÜHRUNGEN / ACABADOS / ОТДЕЛКИ

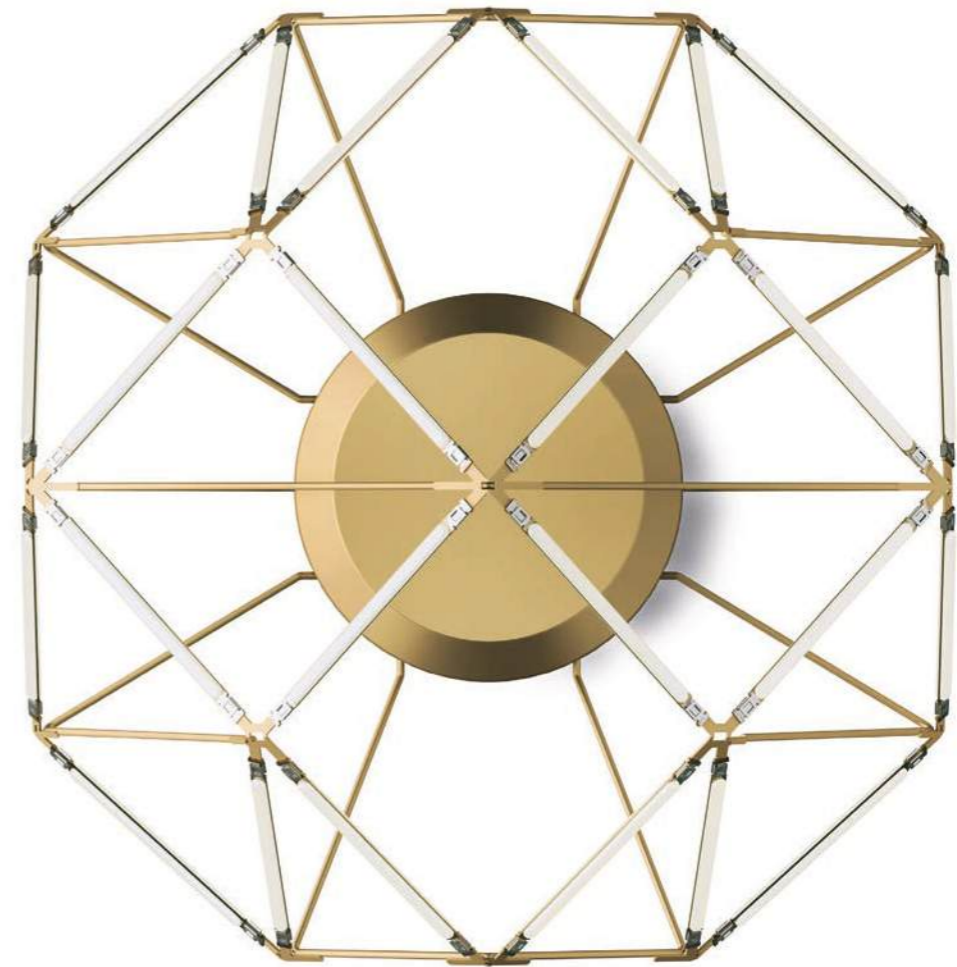
● Matt black / Nero opaco / Mattschwarz / Negro mate / Матовый черный

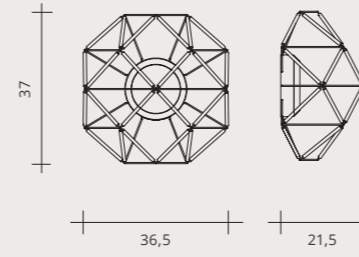
● Gold / Oro / Gold / Oro / Золото

# EUCLIDE WALL



# EUCLIDE WALL





29W - 24V LED  
2700°K / 1963 lumen  
3000°K / 2181 lumen

Version:

On-Off

## EUCLIDE

### Wall lamp

*Lampada da parete*

*Wandleuchte*

*Lámpara de pared*

*Настенный светильник*



### FINISHES / FINITURE / AUSFÜHRUNGEN / ACABADOS / ОТДЕЛКИ

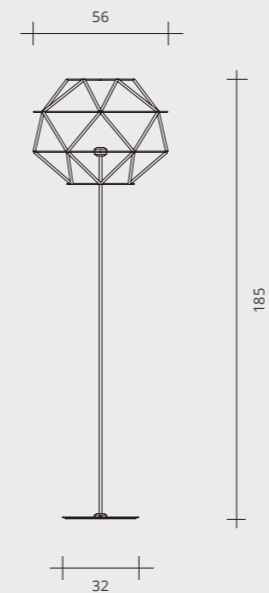
● Matt black / Nero opaco / Mattschwarz / Negro mate / Матовый черный

● Gold / Oro / Gold / Oro / Золото



# EUCLIDE FLOOR





62W - 24V LED  
2700°K / 4593 lumen  
3000°K / 5104 lumen

*Footswitch dimmer included.  
Dimmer a pedale incluso.  
Inklusive Fußdimmer.  
Regulador de intensidad con pedal incluido.  
В комплект входит диммер с ножным управлением.*

## **EUCLIDE** Floor lamp

*Lampada da terra.  
Stehleuchte.  
Lámpara de pie.  
Напольная лампа.*



### **FINISHES / FINITURE / AUSFÜHRUNGEN / ACABADOS / ОТДЕЛКИ**

- Matt black / Nero opaco / Mattschwarz / Negro mate / Матовый черный
- Gold / Oro / Gold / Oro / Золото

# FILO

Marco Spatti

## FILO

Under a new light.  
The architecture of this product is characterised by the repetition of graphic signs around the central fulcrum.  
A sensual narrative through lines of light whose rhythm draws shapes in space, generates volumes permeable to the eye with lightness, elegance and style.  
An understated design that creates a luminous setting and enhances architectural spaces.  
A lighting concept whose identity was gained from the combination of memory and contemporary, to create hybrid and transverse non-chronological emotions.

## WINNER



Selezione Compasso d'Oro

## FILO

*Sotto un'altra luce. L'architettura del prodotto è caratterizzata dalla ripetizione di segni grafici intorno al fulcro centrale. Una narrazione sensuale attraverso linee di luce il cui ritmo disegna forme nello spazio, genera volumi permeabili alla vista con leggerezza, eleganza e stile. Un design sobrio che crea scenografia luminosa e valorizza gli spazi architettonici. Un concetto di illuminazione che ha una identità acquisita dalla combinazione di memoria e contemporaneo per creare emozioni ibride e trasversali non cronologiche.*

## FILO

*In einem anderen Licht. Die Architektur des Produkts ist durch die Wiederholung der grafischen Zeichen um den zentralen Drehpunkt gekennzeichnet. Eine sinnliche Erzählung durch Lichtlinien, deren Rhythmus Formen in den Raum zeichnet, erzeugt Volumen, die mit Leichtigkeit, Eleganz und Stil für das Auge durchlässig sind. Ein unaufdringliches Design, das eine leuchtende Umgebung schafft und architektonische Räume aufwertet. Ein Beleuchtungskonzept, das eine Identität hat, die aus der Kombination von Erinnerung und Zeitgenössischem entsteht, um hybride und transversale nicht-chronologische Emotionen zu schaffen.*

## FILO

*Desde otro punto de luz. La arquitectura del producto se caracteriza por la repetición de signos gráficos en torno al eje central. Una narrativa sensual a través de líneas de luz cuyo ritmo dibuja formas en el espacio, genera volúmenes permeables a la vista con ligereza, elegancia y estilo. Un diseño discreto que crea un entorno luminoso y realza los espacios arquitectónicos. Un concepto de iluminación que tiene una identidad que nace de la combinación de la memoria y estilo contemporáneo para crear emociones híbridas y transversales no cronológicas.*

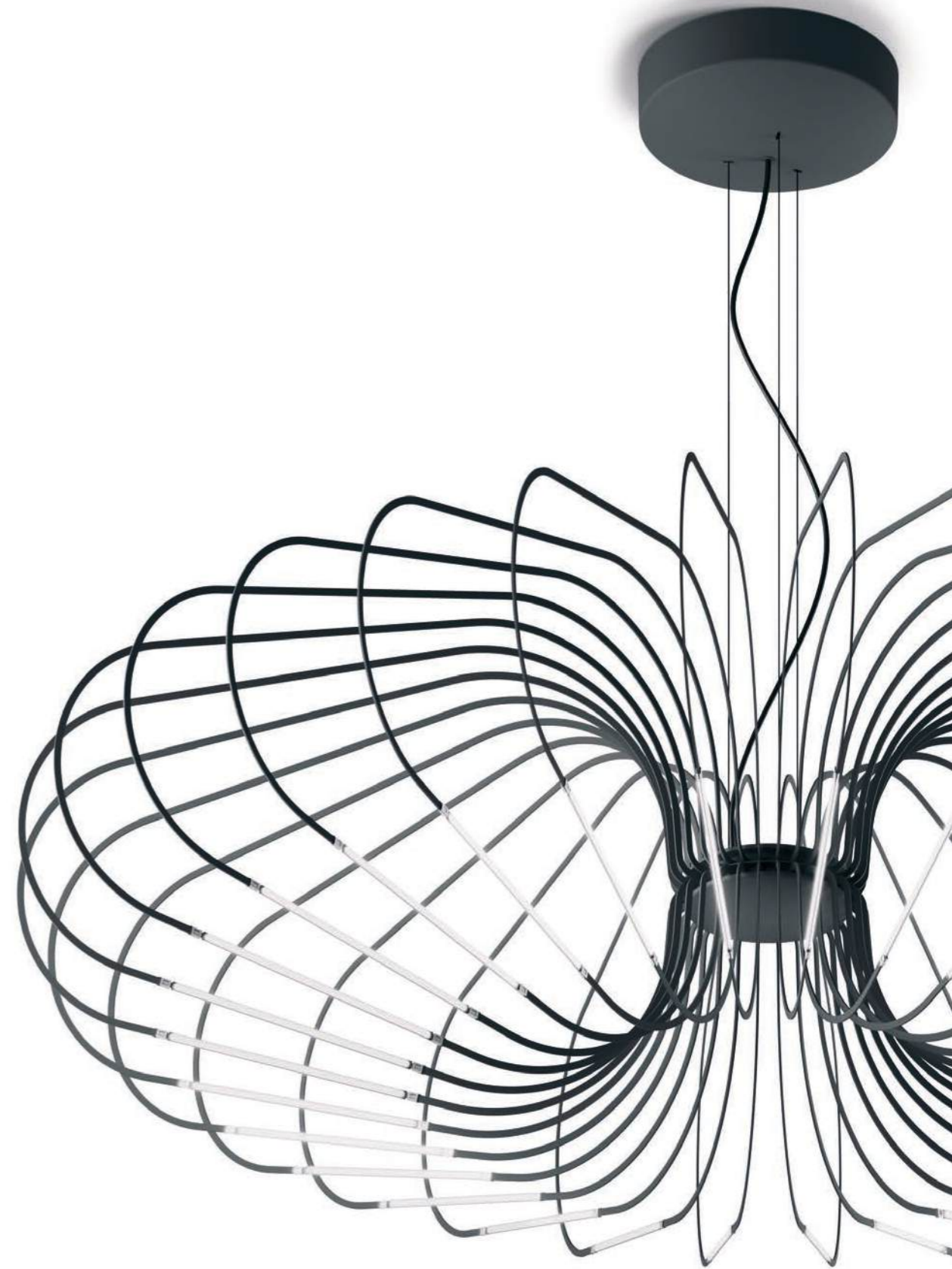
## FILO

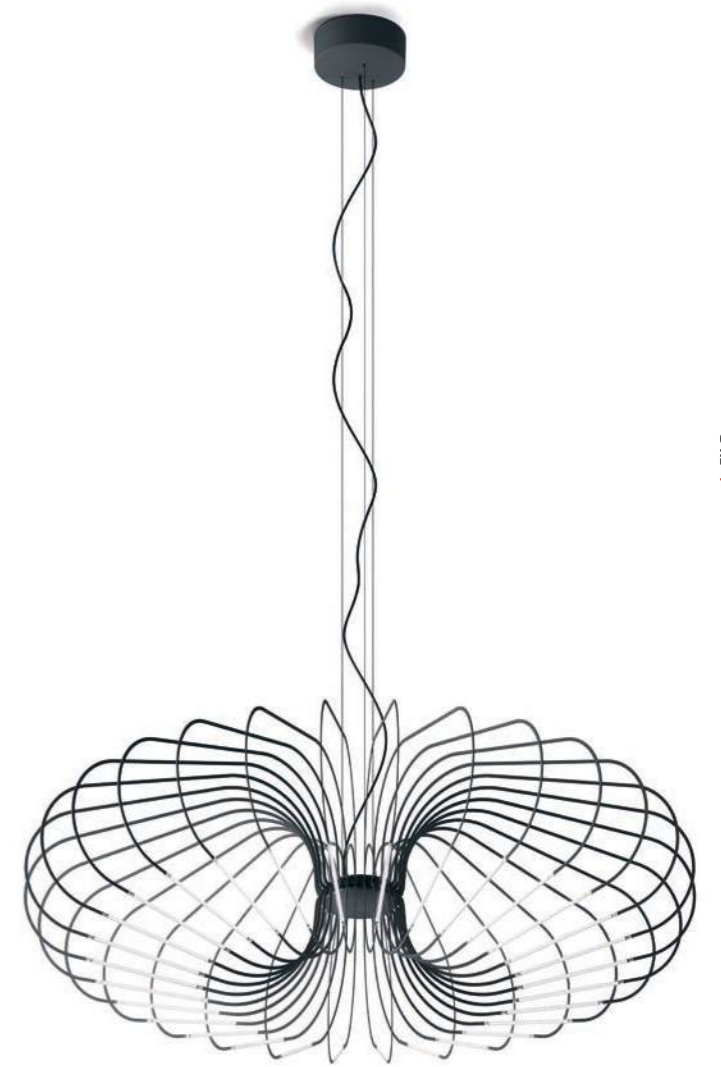
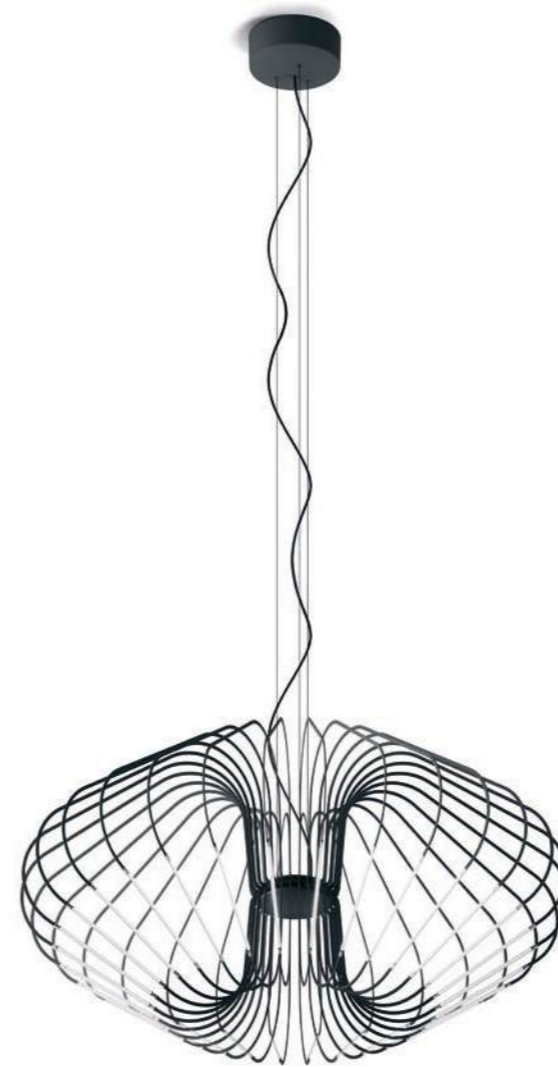
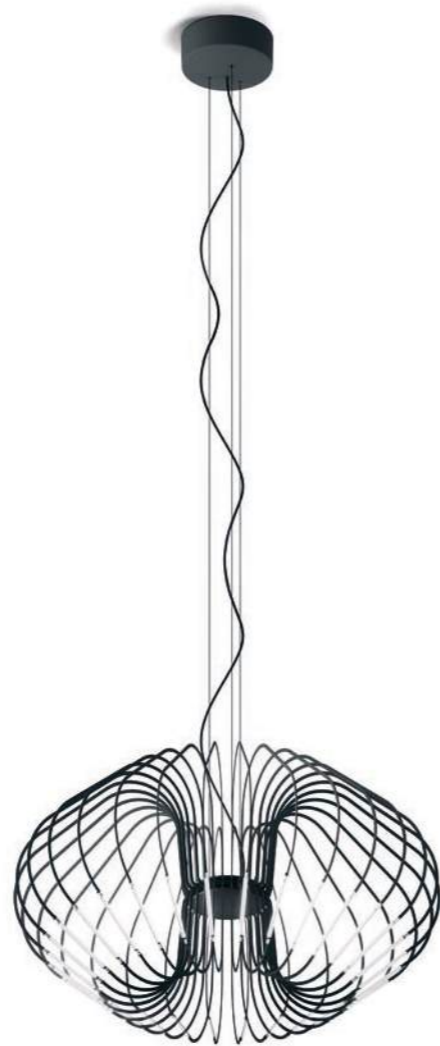
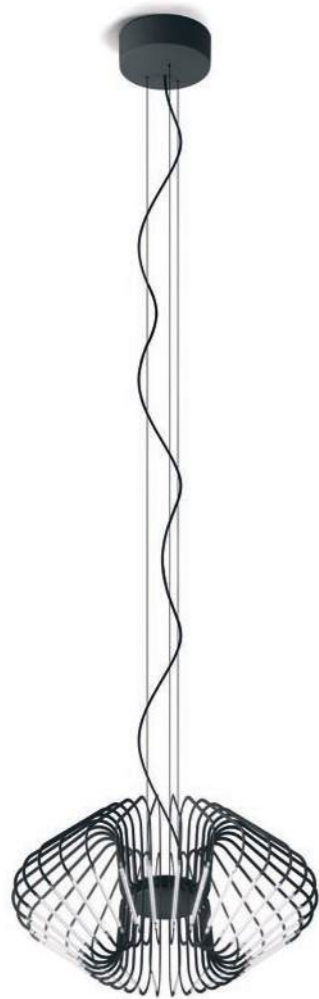
*В ином свете. Дизайн изделия основан на повторяющихся графических знаках, кольцом охватывающих центральную часть. Чувственный образ, сотканный из световых контуров, чей ритм создает в пространстве формы и прозрачные объемы под знаком легкости, элегантности и стиля. Сдержанный дизайн, создающий атмосферу, полную света, и выгодно подчеркивающий интерьерное пространство. Концепция освещения, имеющая собственный неповторимый облик, который складывается из сочетания винтажных и современных элементов, создавая многогранные, «сквозные», вневременные эмоции.*





FILO SUSPENSION

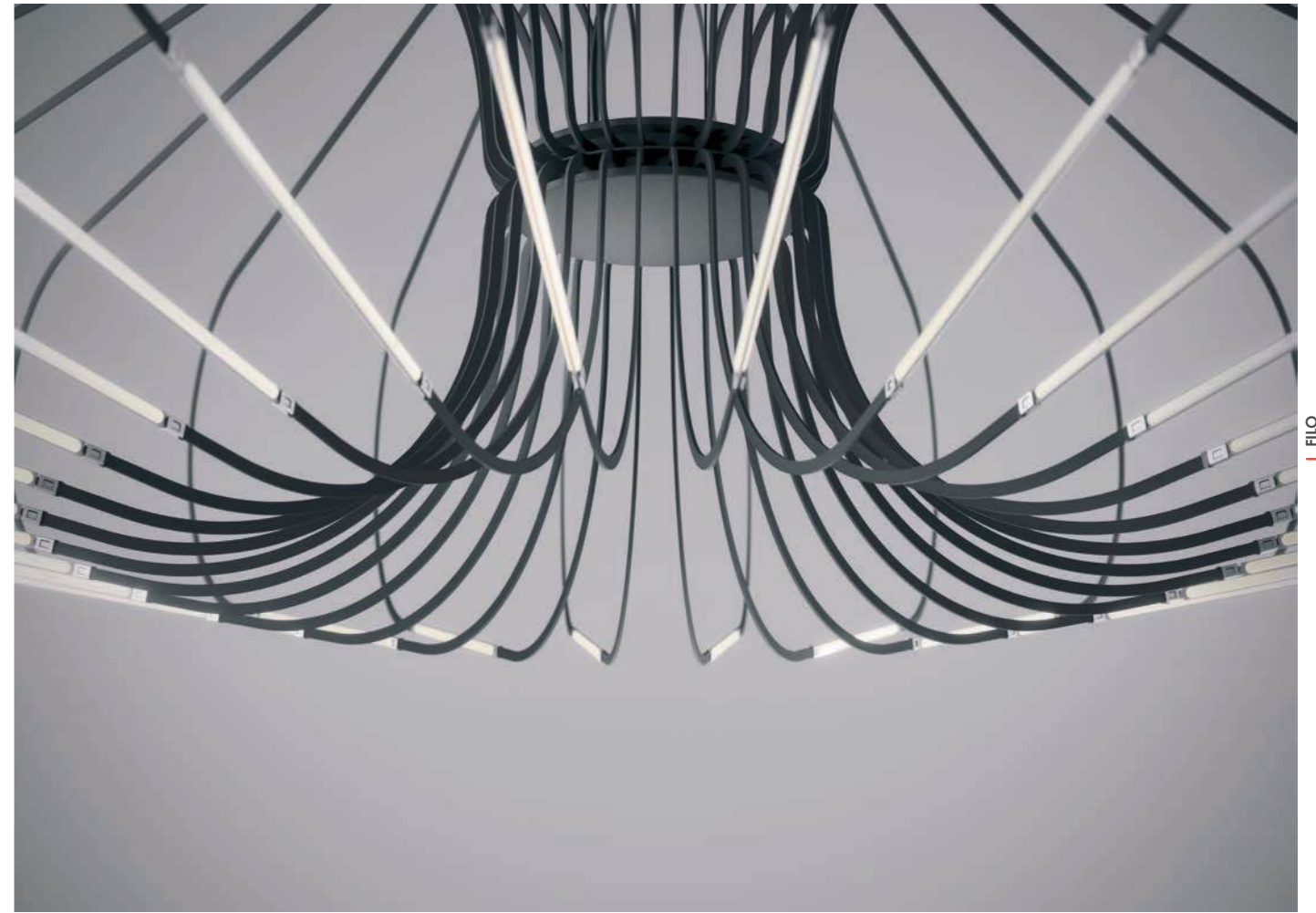




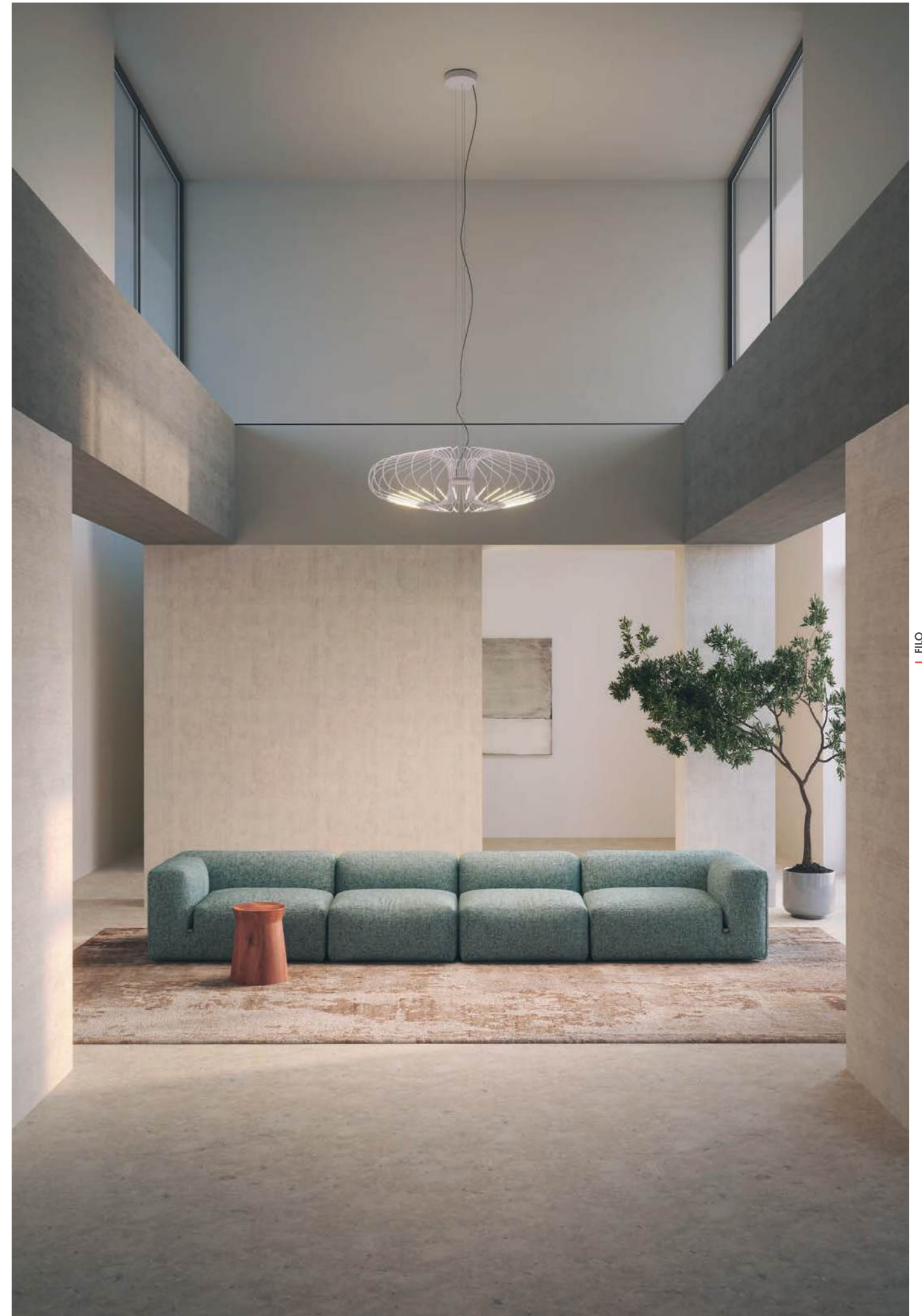
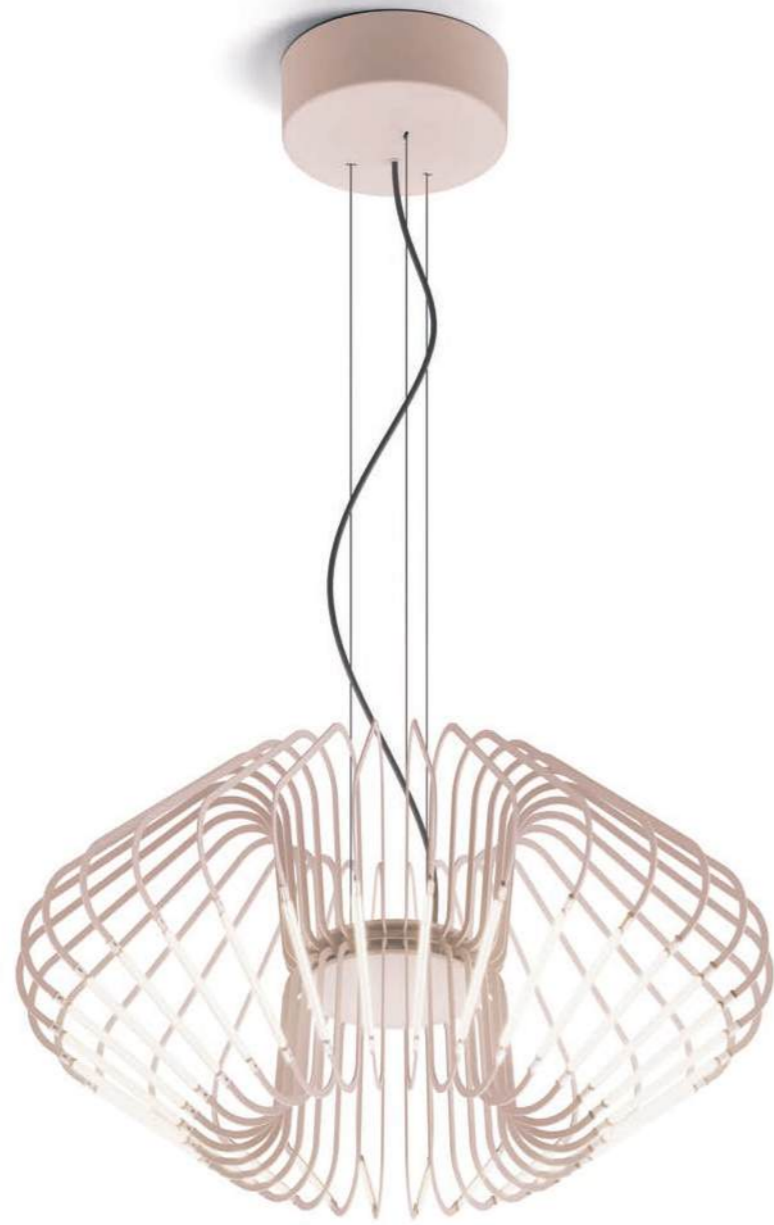


# FILO

SUSPENSION

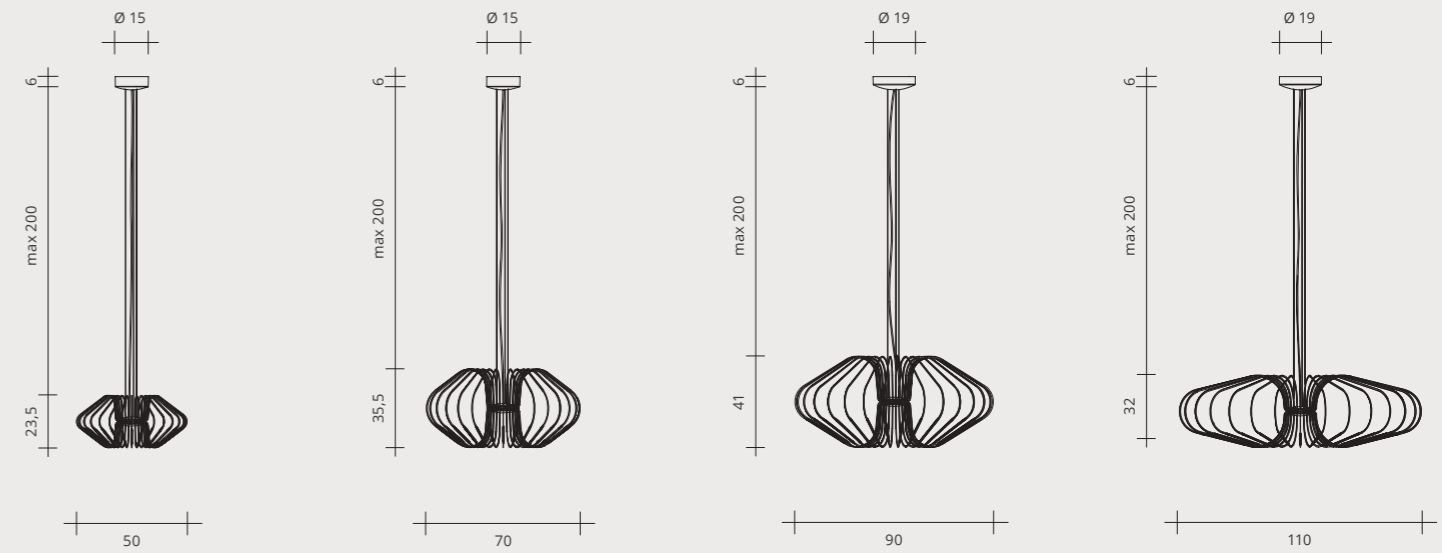


FILO SUSPENSION



FILO SUSPENSION





36W - 24V LED  
2700°K / 2460 lumen  
3000°K / 2750 lumen

Versions:

On-Off

Push  
Dali  
0-10v  
1-10v

36W - 24V LED  
2700°K / 2460 lumen  
3000°K / 2750 lumen

Versions:

On-Off

Push  
Dali  
0-10v  
1-10v

51W - 24V LED  
2700°K / 4568 lumen  
3000°K / 5076 lumen

Versions:

On-Off

Push  
Dali  
0-10v  
1-10v

Triac

51W - 24V LED  
2700°K / 4568 lumen  
3000°K / 5076 lumen

Versions:

On-Off

Push  
Dali  
0-10v  
1-10v

Triac

## FILO Suspension lamp

Lampada a sospensione  
Pendelleuchte  
Lámpara colgante  
Подвесной светильник

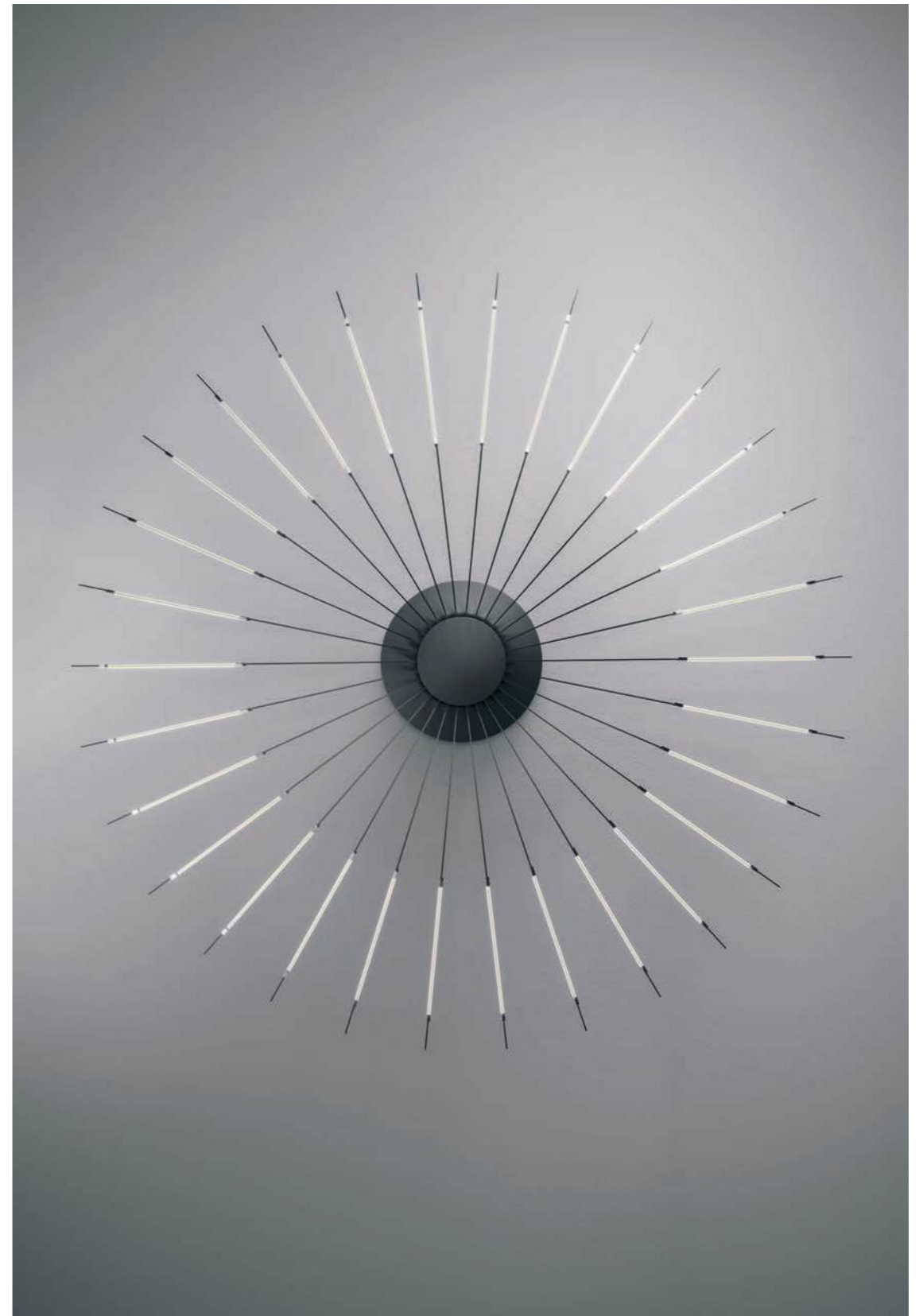


### FINISHES / FINITURE / AUSFÜHRUNGEN / ACABADOS / ОТДЕЛКИ

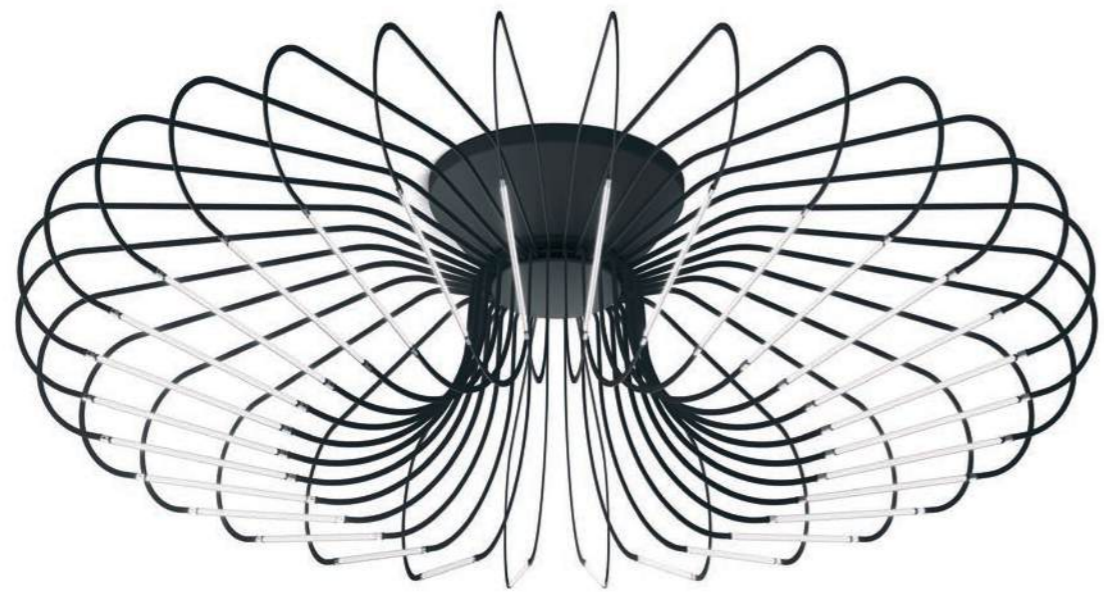
- Matt powder pink / Cipria opaco / Puderrosa matt / Rosa palo mate / Пудровый матовый
- Titanium / Titanio / Titan / Titanio / Титан



FILO CEILING

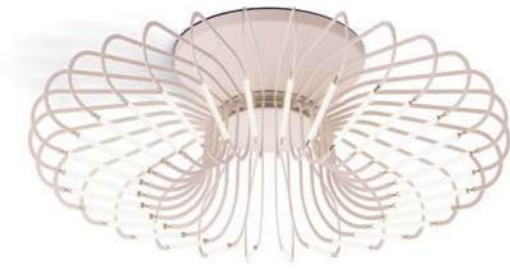


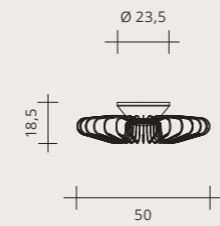
# FILO CEILING





# FILO CEILING





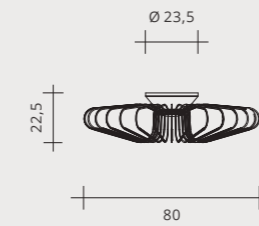
36W - 24V LED  
2700°K / 2460 lumen  
3000°K / 2750 lumen

Versions:

On-Off

Push  
Dali  
0-10v  
1-10v

Triac



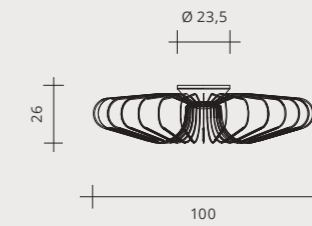
51W - 24V LED  
2700°K / 4568 lumen  
3000°K / 5076 lumen

Versions:

On-Off

Push  
Dali  
0-10v  
1-10v

Triac



51W - 24V LED  
2700°K / 4568 lumen  
3000°K / 5076 lumen

Versions:

On-Off

Push  
Dali  
0-10v  
1-10v

Triac

## FILO Ceiling lamp

*Lampada da soffitto*  
*Deckenleuchte*  
*Lámpara de techo*  
*Потолочный светильник*



### FINISHES / FINITURE / AUSFÜHRUNGEN / ACABADOS / ОТДЕЛКИ

- Matt powder pink / Cipria opaco / Puderrosa matt / Rosa palo mate / Пудровый матовый
- Titanium / Titanio / Titan / Titanio / Титан

# CARTESIAN

Gerardo Mari

## CARTESIAN

Technique, expressiveness, pure contemporary energy. This lighting system consists of light modules connected to one another through elements fixed to the wall, the ceiling or suspended. The connection bases can connect up to 4 different modules in a linear or 90° layout, to create paths, different Cartesian geometries and light grids. Simply attach the connection bases so that the light modules can interlock. Only the first connection base needs to be powered, the rest of the current passes through the light modules.

## CARTESIAN

*Tecnica, espressività, pura energia contemporanea. È un sistema di illuminazione composto da moduli di luce che si collegano tra di loro con elementi di connessione fissati al muro, al soffitto o sospesi. Le basi di connessione collegano fino a 4 moduli diversi in modo lineare o a 90°, permettendo di creare percorsi, geometrie cartesiane diverse e griglie di luce. È sufficiente fissare le basi di connessione perché i moduli di luce si colleghino a incastro. Soltanto una prima base di connessione ha bisogno di essere alimentata, il resto della corrente passa attraverso i moduli di luce.*

## CARTESIAN

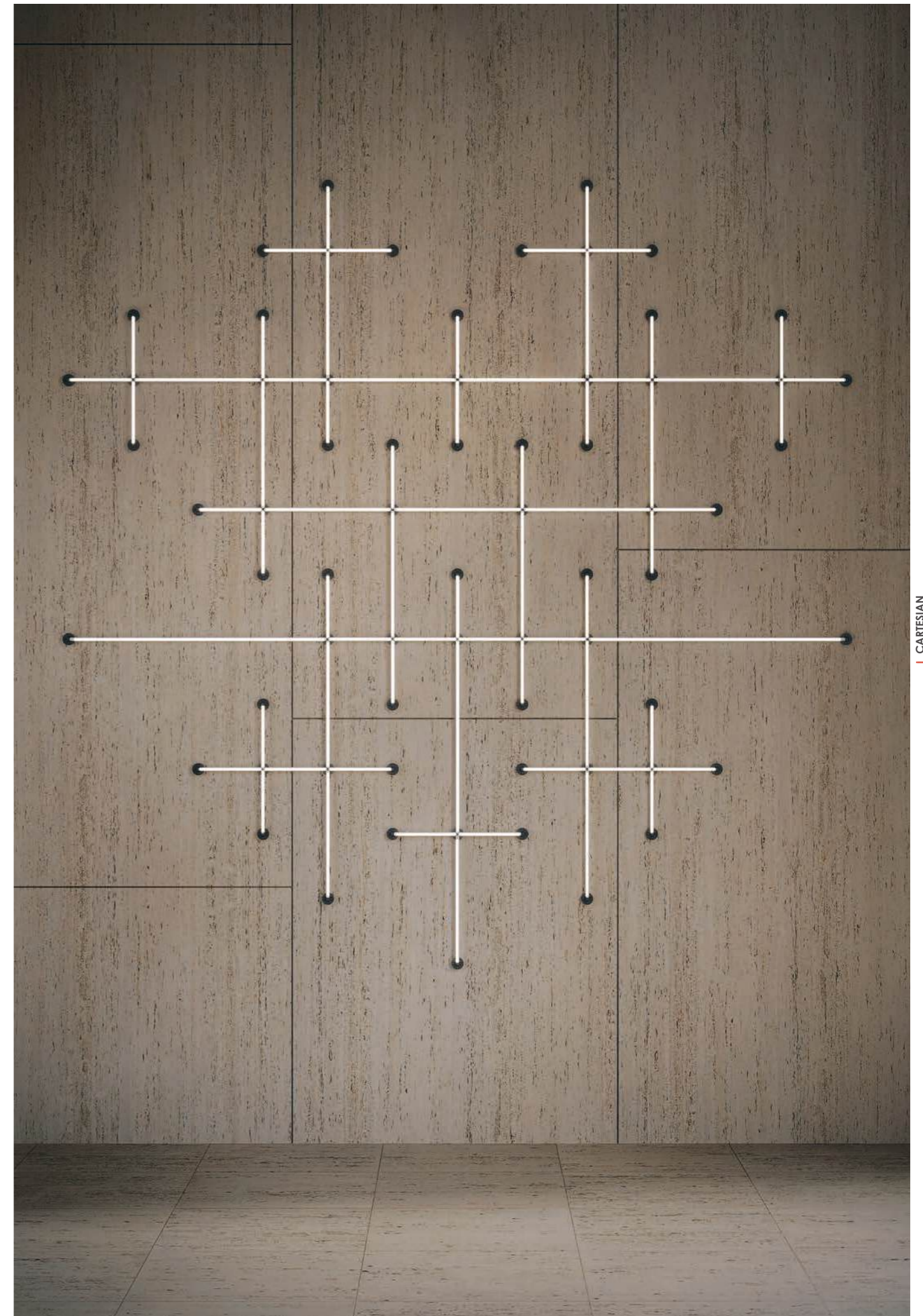
*Technik, Ausdruckskraft, pure zeitgenössische Energie. Es handelt sich um ein Beleuchtungssystem, das aus Lichtmodulen besteht, die sich miteinander dank Verbindungselementen, die an der Wand oder der Decke befestigt oder aufgehängt sind, miteinander verbinden. Die Verbindungssockel verbinden bis zu 4 verschiedene Module linear oder um 90° versetzt und ermöglichen die Erstellung von Pfaden, verschiedenen kartesischen Geometrien und Lichtgittern. Einfach die Verbindungsgitter so anbringen, dass die Lichtmodule sich verzahnen. Nur der erste Verbindungssockel muss mit Strom versorgt werden, der Rest des Stromes fließt durch die Lichtmodule.*

## CARTESIAN

*Técnica, expresividad, pura energía contemporánea. Es un sistema de iluminación compuesto por módulos luminosos que se conectan entre sí con elementos de unión fijados a la pared, al techo o suspendidos. Las bases de conexión conectan hasta 4 módulos diferentes de forma lineal o a 90°, lo que permite crear recorridos, distintas geometrías cartesianas y rejillas de luz. Basta con colocar las bases de conexión de modo que los módulos luminosos encajen. Solo es necesario alimentar la primera base de conexión, el resto de la corriente pasa a través de los módulos de luz.*

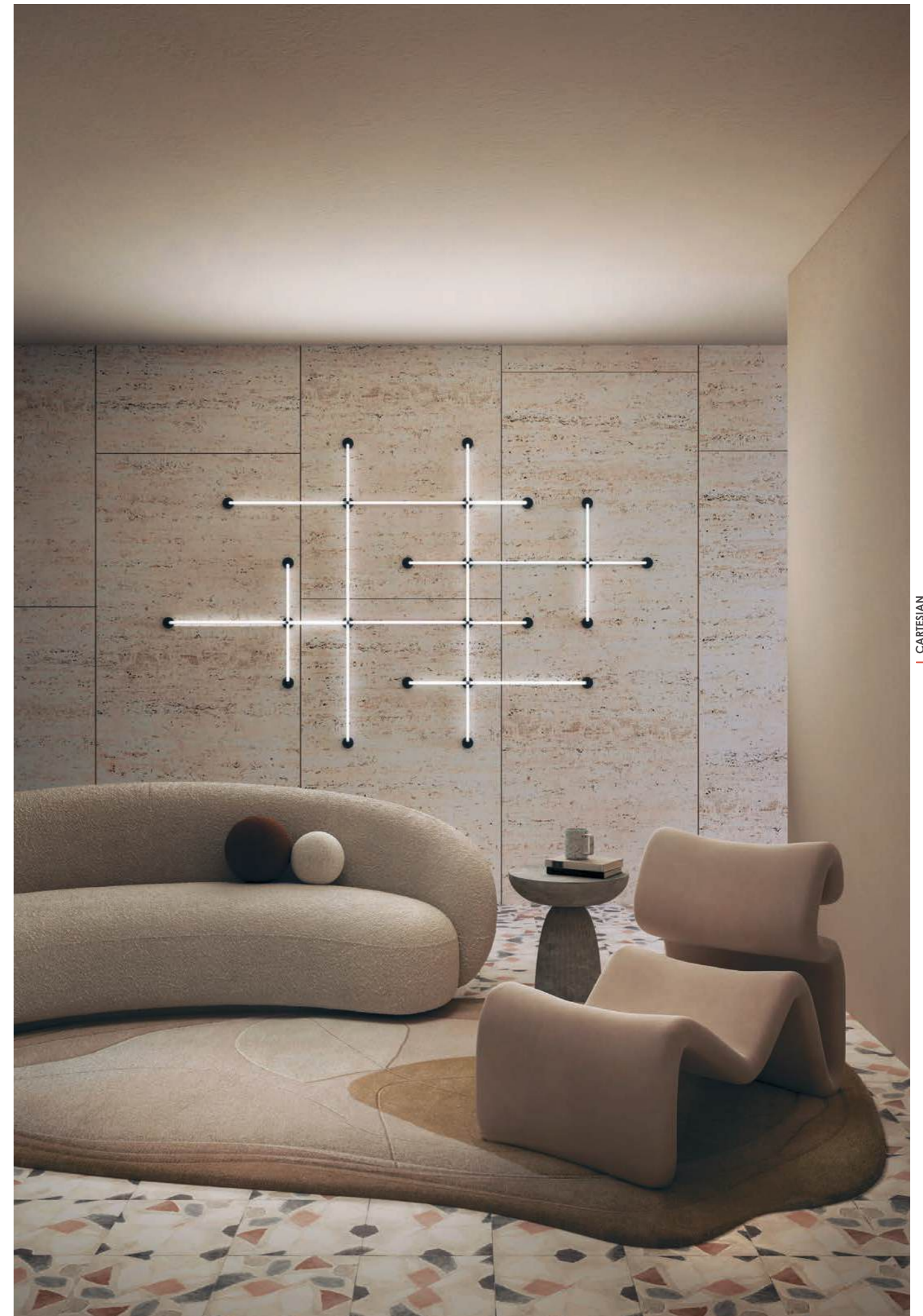
## CARTESIAN

*Техничность, экспрессия, яркая современная энергия. Эта система освещения состоит из световых модулей, которые соединяются друг с другом с помощью элементов, крепящихся к стене или к потолку либо подвесных. Соединительные основания обеспечивают соединение до 4 различных модулей, которое может быть линейным или располагаться под углом 90°. Это позволяет создавать различные конфигурации, композиции из геометрических фигур и световые сетки. Чтобы обеспечить взаимное сцепление световых модулей, достаточно закрепить соединительные основания. В подаче питания нуждается лишь первое соединительное основание: далее ток проходит через световые модули.*



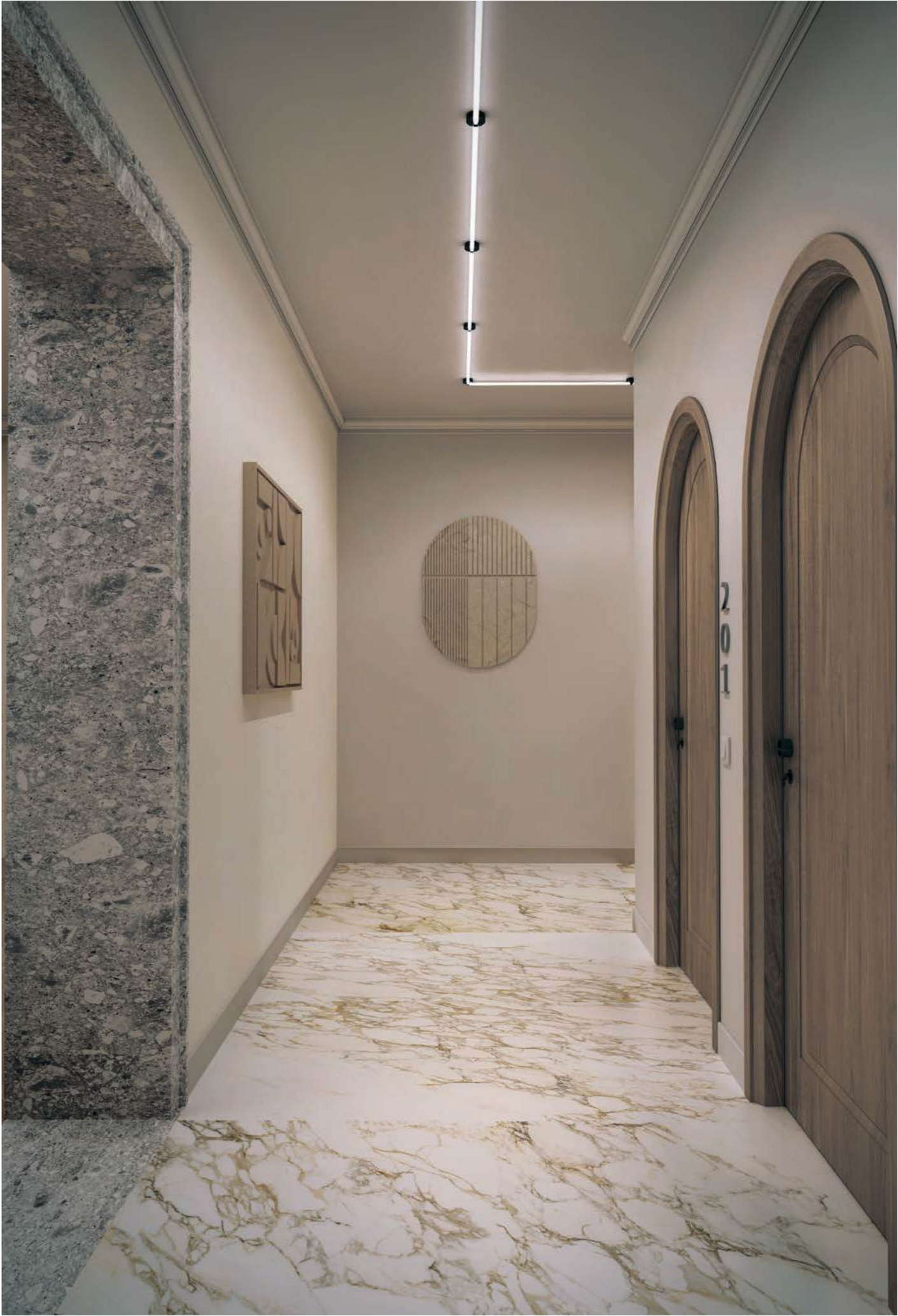
# CARTESIAN

SURFACE MOUNTING



# CARTESIAN

SURFACE MOUNTING



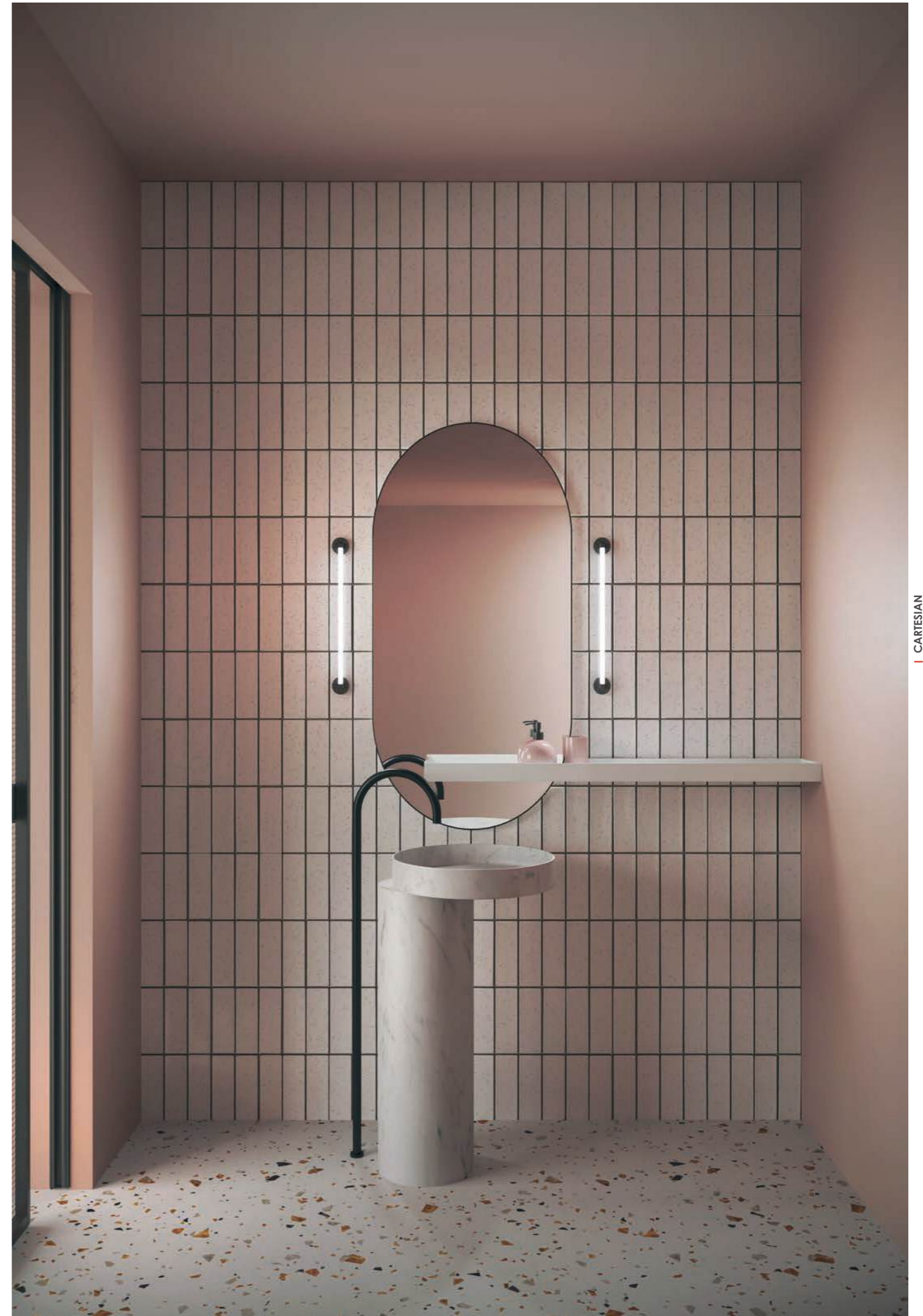
# CARTESIAN

SURFACE MOUNTING



# CARTESIAN

SURFACE MOUNTING

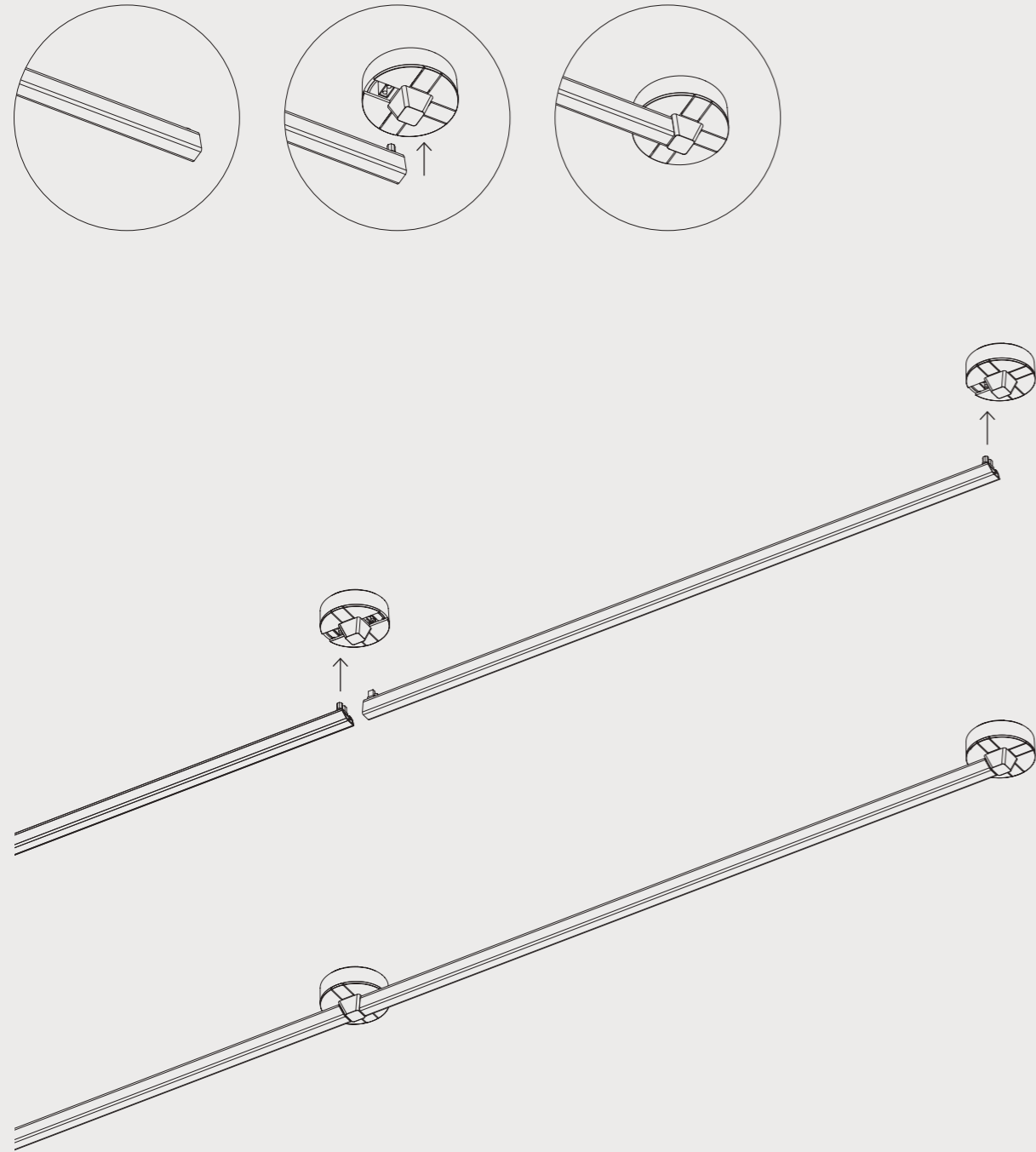


# CARTESIAN

SURFACE MOUNTING

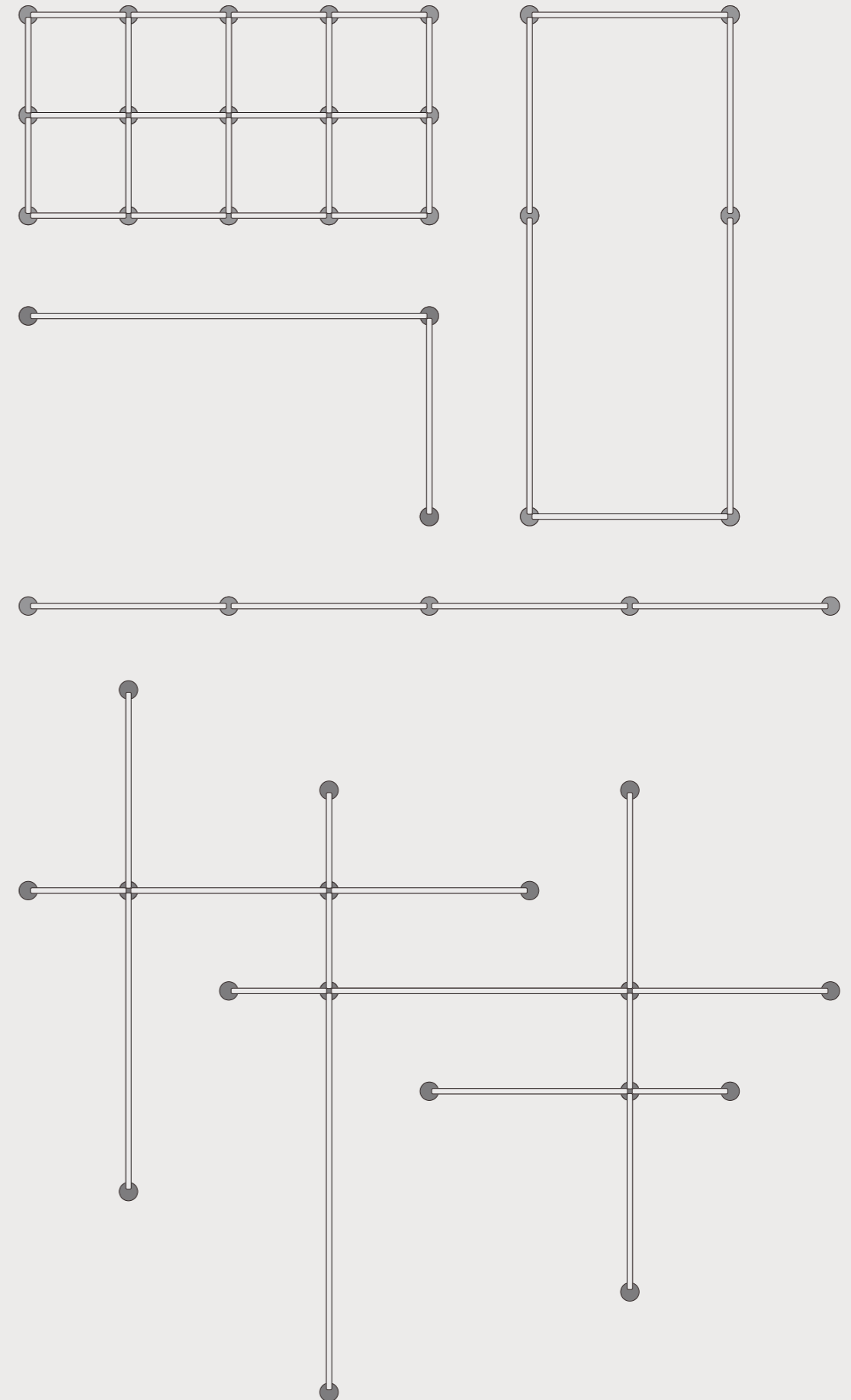
## CARTESIAN Surface mounting

Modular lighting system  
Sistema d'illuminazione modulare  
Modulares Beleuchtungssystem  
Sistema de iluminación modular  
Модульная система освещения



## Configurations available

Possibili configurazioni / Mögliche Konfigurationen / Posibles configuraciones / Возможные конфигурации



# CARTESIAN

SURFACE MOUNTING

## CARTESIAN

### Surface mounting

Modular lighting system  
 Sistema d'illuminazione modulare  
 Modulares Beleuchtungssystem  
 Sistema de iluminación modular  
 Модульная система освещения



## FINISHES / FINITURE / AUSFÜHRUNGEN / ACABADOS / ОТДЕЛКИ

### CONNECTORS, DRIVER BOX

Connettori, driver box / Steckverbinder, Treiberboxen /  
 Conectores, cajas de controladores / Коннекторы, Коннекторы, коробки для драйверов

● Black / Nero / Schwarz / Negro / Черный

### LIGHT MODULE

Modulo luce / Lichtmodul / Módulo de luz / Световой модуль

● White opal polycarbonate / Policarbonato bianco opale / Weißes opales Polycarbonat /  
 Policarbonato blanco opalino / Поликарбонат опаловый белый

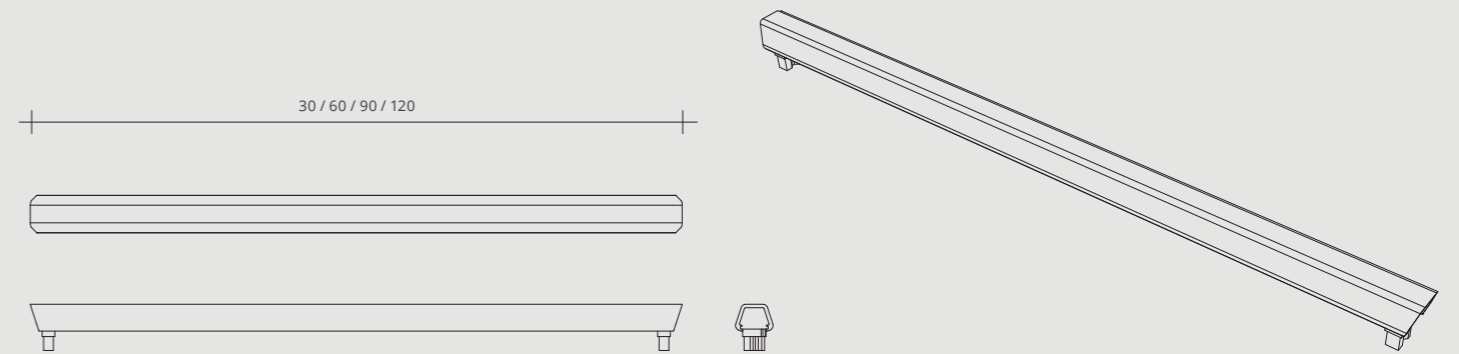
## LIGHT SOURCE / SORGENTE / LICHTQUELLE / FUENTE LUMINOSA / ИСТОЧНИК СВЕТА

30 cm.	LED 5W	24V	2700°K / 590 Lumen 3000°K / 656 Lumen	CRI 90 CRI 90
60 cm.	LED 10W	24V	2700°K / 1171 Lumen 3000°K / 1302 Lumen	CRI 90 CRI 90
90 cm.	LED 15W	24V	2700°K / 1661 Lumen 3000°K / 1846 Lumen	CRI 90 CRI 90
120 cm.	LED 20W	24V	2700°K / 2354 Lumen 3000°K / 2616 Lumen	CRI 90 CRI 90

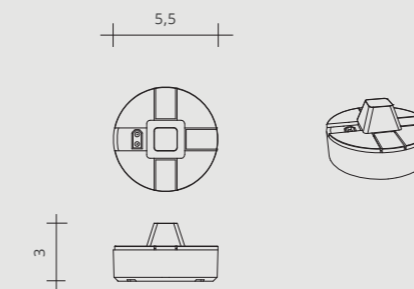


Discover more

## MODULE / MODULO / MODUL / MÓDULO / МОДУЛЬ

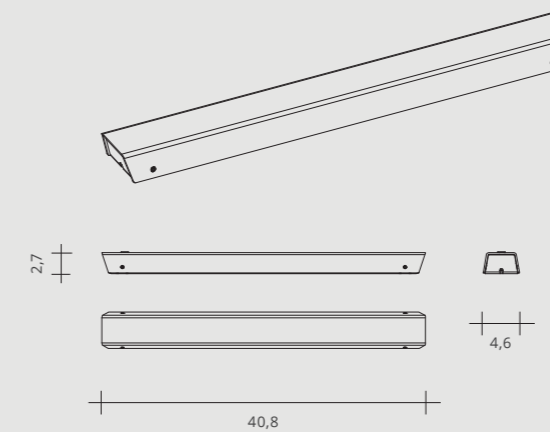


## CONNECTOR / CONNETTORE / VERBINDUNGSTEIL / CONECTOR / КОННЕКТОР



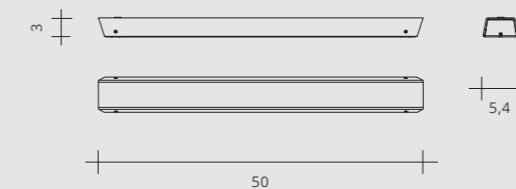
## DRIVER BOX

On-Off  
up to 200W



## DRIVER BOX

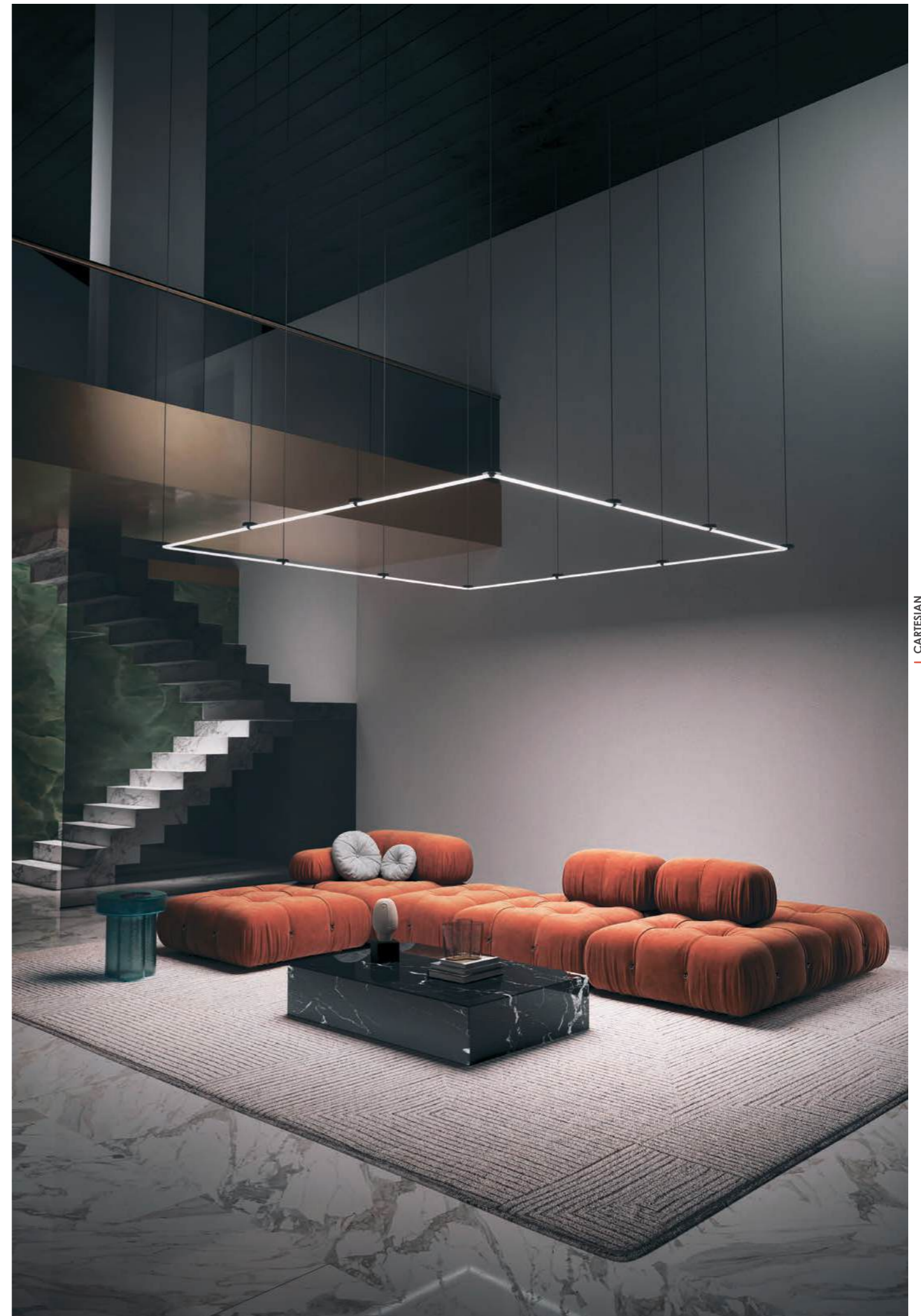
Dimmer  
(dali / push / 0-10V / 1-10V)  
up to 200W



Go to the page(s) specified for codes and prices / Vedi codici e prezzi da pag a pag. / Artikelnummern und Preise siehe Seite bis Seite  
 Véanse los códigos y precios desde pag. hasta pag. / См. постраничную информацию о кодах и ценах

321 - 322

# CARTESIAN SUSPENSION





# CARTESIAN SUSPENSION



# CARTESIAN SUSPENSION

## CARTESIAN

### Surface mounting

Modular lighting system  
 Sistema d'illuminazione modulare  
 Modulares Beleuchtungssystem  
 Sistema de iluminación modular  
 Модульная система освещения



## FINISHES / FINITURE / AUSFÜHRUNGEN / ACABADOS / ОТДЕЛКИ

### CONNECTORS, DRIVER BOX

Connettori, driver box / Steckverbinder, Treiberboxen /  
 Conectores, cajas de controladores / Коннекторы, коробки для драйверов

● Black / Nero / Schwarz / Negro / Черный

### LIGHT MODULE

Modulo luce / Lichtmodul / Módulo de luz / Световой модуль

● White opal polycarbonate / Policarbonato bianco opale / Weißes opales Polycarbonat /  
 Policarbonato blanco opalino / Поликарбонат опаловый белый

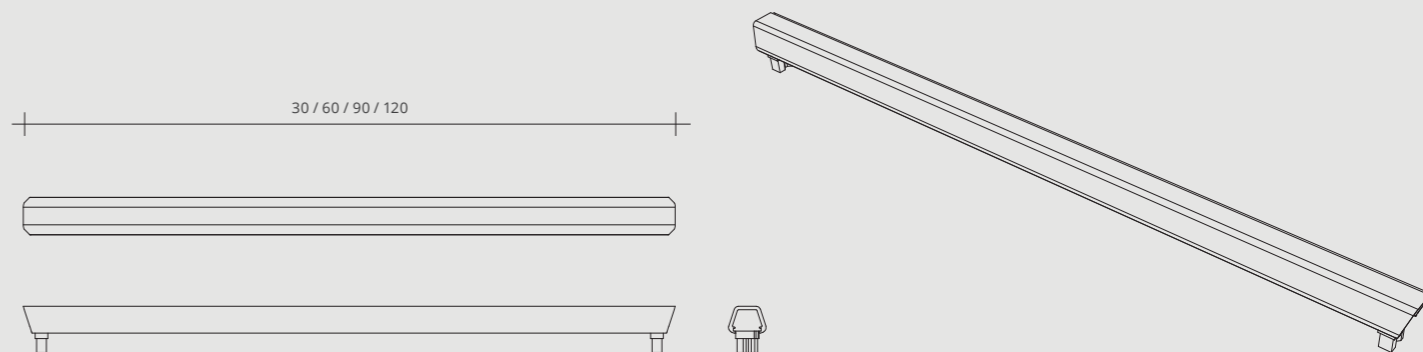
## LIGHT SOURCE / SORGENTE / LICHTQUELLE / FUENTE LUMINOSA / ИСТОЧНИК СВЕТА

30 cm.	LED 5W	24V	2700°K / 590 Lumen 3000°K / 656 Lumen	CRI 90 CRI 90
60 cm.	LED 10W	24V	2700°K / 1171 Lumen 3000°K / 1302 Lumen	CRI 90 CRI 90
90 cm.	LED 15W	24V	2700°K / 1661 Lumen 3000°K / 1846 Lumen	CRI 90 CRI 90
120 cm.	LED 20W	24V	2700°K / 2354 Lumen 3000°K / 2616 Lumen	CRI 90 CRI 90

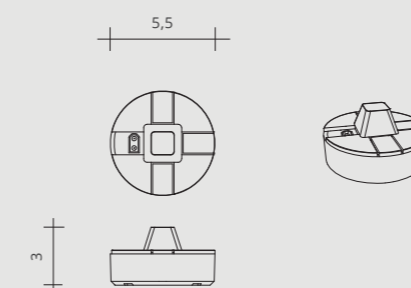


Discover more

## MODULE / MODULO / MODUL / MÓDULO / МОДУЛЬ

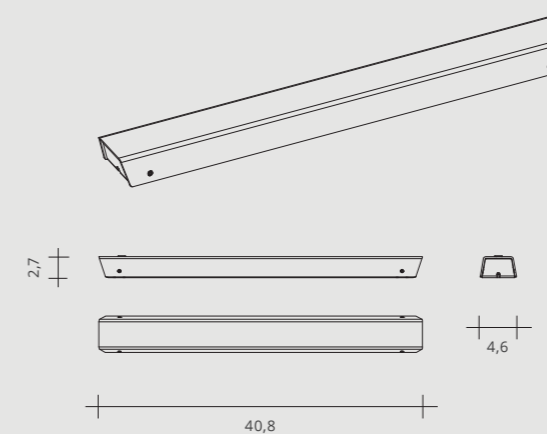


## CONNECTOR / CONNETTORE / VERBINDUNGSTEIL / CONECTOR / КОННЕКТОР



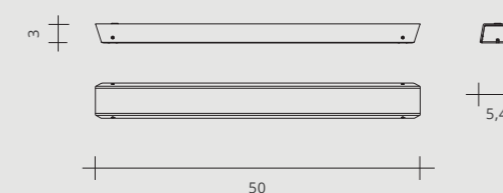
## DRIVER BOX

On-Off  
up to 200W



## DRIVER BOX

Dimmer  
(dali / push / 0-10V / 1-10V)  
up to 200W



Go to the page(s) specified for codes and prices / Vedi codici e prezzi da pag a pag. / Artikelnummern und Preise siehe Seite bis Seite  
 Véanse los códigos y precios desde pag. hasta pag. / См. постраничную информацию о кодах и ценах

321 - 322

**EG**

Moon and star.  
A ceiling light that conveys the discreet charm of rigorous minimal elegance, redefining the essential features of lighting comfort with a timeless design. This is Eg. Refined, discreet, soft and cosy, it looks like a porthole in the ceiling through which natural diffuse light passes. An idea of elegance and lightness that harmoniously expresses form and discretion, on which light is modelled as a protagonist, opening up new spaces.



**EG**

Luna e stella.  
Una plafoniera che sa raccontare il fascino discreto della rigorosa eleganza minimale, ridisegnando i tratti essenziali del comfort dell'illuminazione con un design senza tempo. Questa è Eg. Raffinata, discreta, morbida e accogliente, si presenta come un oblò sul soffitto da cui passa luce diffusa naturale. Un'idea di eleganza e leggerezza che esprime in modo armonico, forma e discrezione, sulle quali si modella da protagonista la luce, che apre nuovi spazi.

**EG**

Mond und Stern.  
Eine Deckenleuchte, die den diskreten Charme einer strengen, minimalen Eleganz ausstrahlt und die wesentlichen Merkmale des Beleuchtungskomforts mit einem zeitlosen Design neu definiert. Das ist Eg. Raffiniert, diskret, weich und gemütlich wirkt sie wie ein Bullauge in der Decke, durch das natürliches, diffuses Licht fällt. Eine Idee von Eleganz und Leichtigkeit, die Form und Diskretion harmonisch zum Ausdruck bringt, bei der das Licht als Protagonist fungiert und neue Räume eröffnet.

**EG**

Luna y estrella.  
Lámpara de techo que transmite el discreto encanto de una rigurosa elegancia minimalista, redefiniendo las características esenciales del confort lumínico con un diseño atemporal. Así es Eg. Elegante, discreta, delicada y acogedora, como un ojo de buey colocado en el techo por el que pasa la luz natural difusa. Una idea de elegancia y ligereza que expresa armoniosamente forma y discreción, en la que la luz se modela como protagonista para abrir nuevos espacios.

**EG**

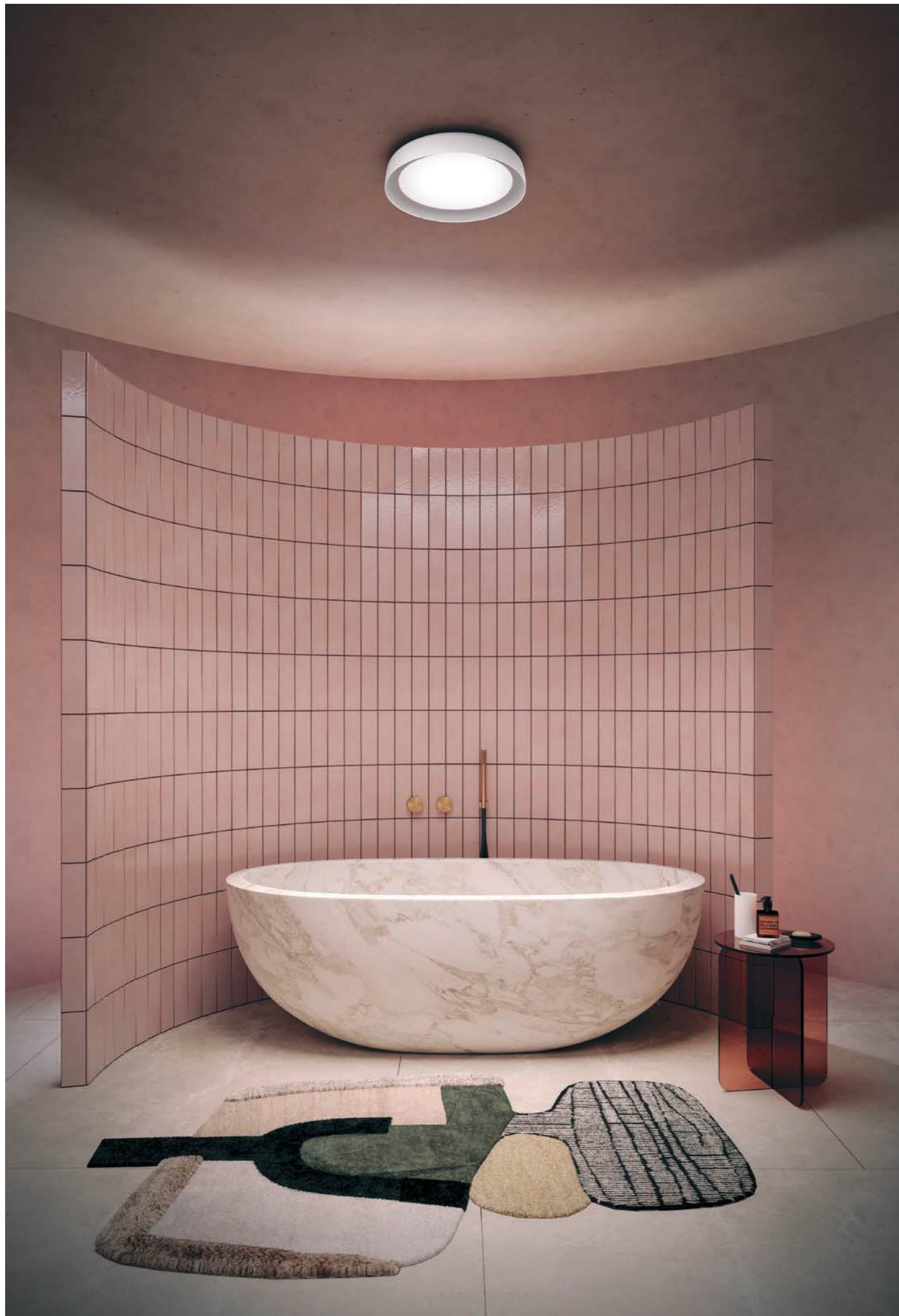
Луна и звезда.  
Потолочный светильник, который олицетворяет сдержанное очарование строгой и минималистичной элегантности: новая интерпретация основных качеств комфортного освещения под знаком вневременного дизайна. Все это - светильник Eg. Изысканный, неброский, мягкий и уютный светильник напоминает иллюминатор в потолке, через который льется естественный рассеянный свет. Идея элегантности и легкости, гармоничным образом воплощенная в лаконичности форм, над которыми безраздельно властвует свет, распахивающий новые пространства.



EG WALL | CEILING

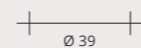






EG WALL | CEILING

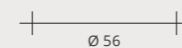
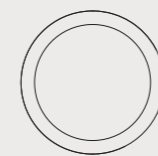
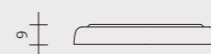




33W LED  
3000°K / 1664 lumen

Version:

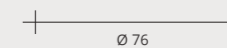
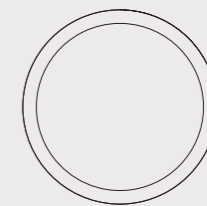
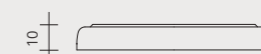
On-Off



42W LED  
3000°K / 2585 lumen

Version:

On-Off



63W LED  
3000°K / 3850 lumen

Version:

On-Off

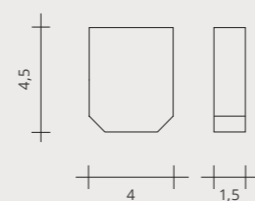
## EG Wall | Ceiling lamp

Lampada da soffitto e parete  
Wand- und Deckenleuchten  
Lámpara de techo y de pared  
Потолочный и настенный светильник



### FINISHES / FINITURE / AUSFÜHRUNGEN / ACABADOS / ОТДЕЛКИ

- White / Bianco / Weiß / Blanco / Белый
- Dove grey / Tortora / Taubengrau / Gris paloma / Таян
- Dark grey / Grigio scuro / Dunkelgrau / Gris oscuro / Темно-серый



### OPTIONAL

#### DIM001:

Phase-cut dimmer  
Dimmer a taglio di fase  
Phasenanschnitt-Dimmer  
Regulador de intensidad con corte de fase  
Диммер с отсечкой фазы

# ANELLO

SUSPENSION

Urban Design Team

## ANELLO

The purest form in its minimal interpretation. A perfect suspended circle, described in space by a thin aluminium body. A continuous, discrete internal thread of light that illuminates the environment evenly. Dimmable version available.

## ANELLO

La forma più pura nella sua declinazione minima. Un cerchio perfetto sospeso, descritto nello spazio da un sottile corpo in alluminio. Un filo continuo, discreto, di luce interno che illumina l'ambiente in modo uniforme. Disponibile anche in versione dimmerabile.

## ANELLO

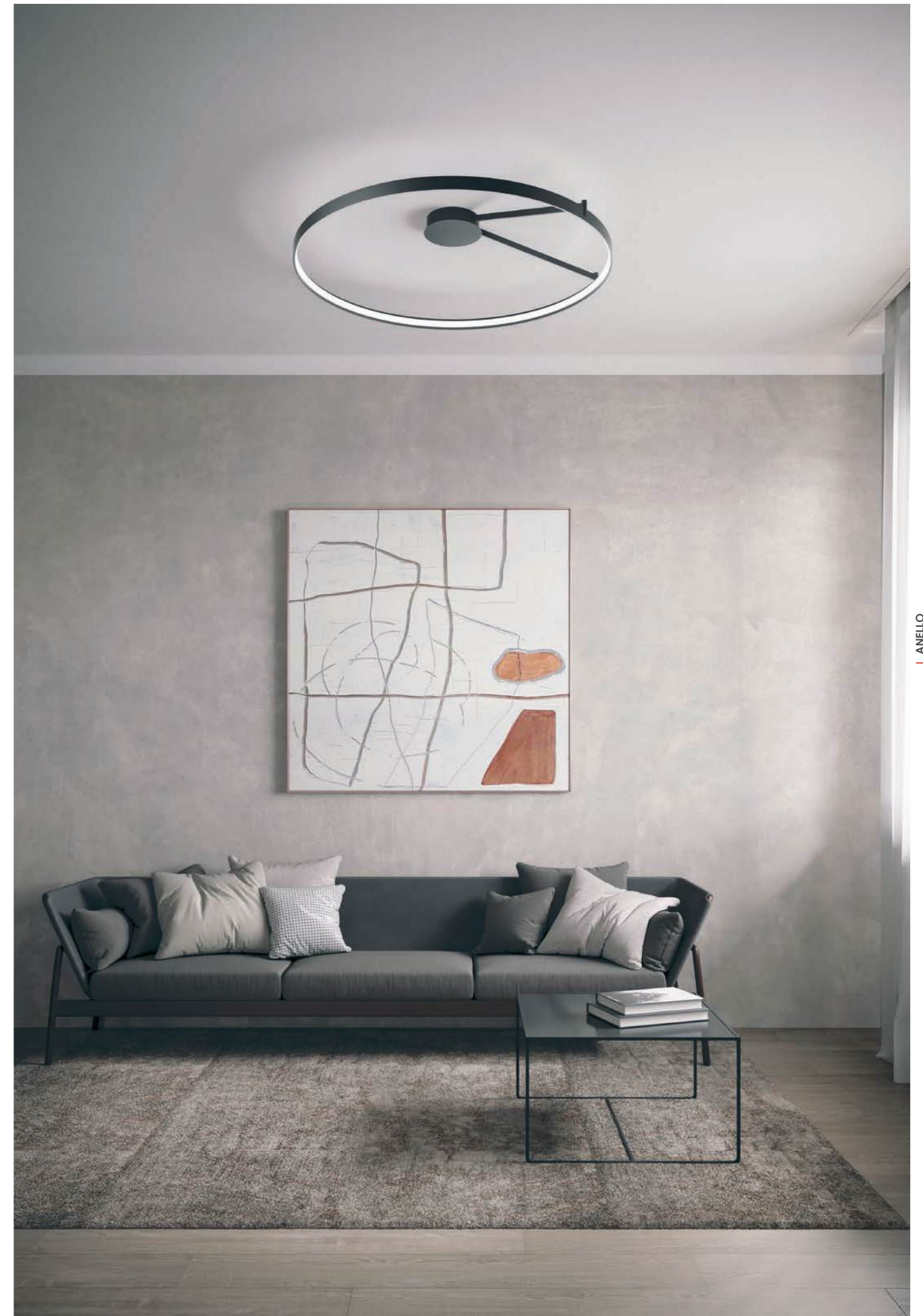
Die reinste Form in ihrer minimalen Deklination. Ein schwebender perfekter Kreis, beschrieben im Raum durch ein dünnes Aluminiumgehäuse. Ein kontinuierlicher, diskreter Faden inneren Lichtes, das den Raum gleichmäßig beleuchtet. Auch eine dimmbare Version ist verfügbar.

## ANELLO

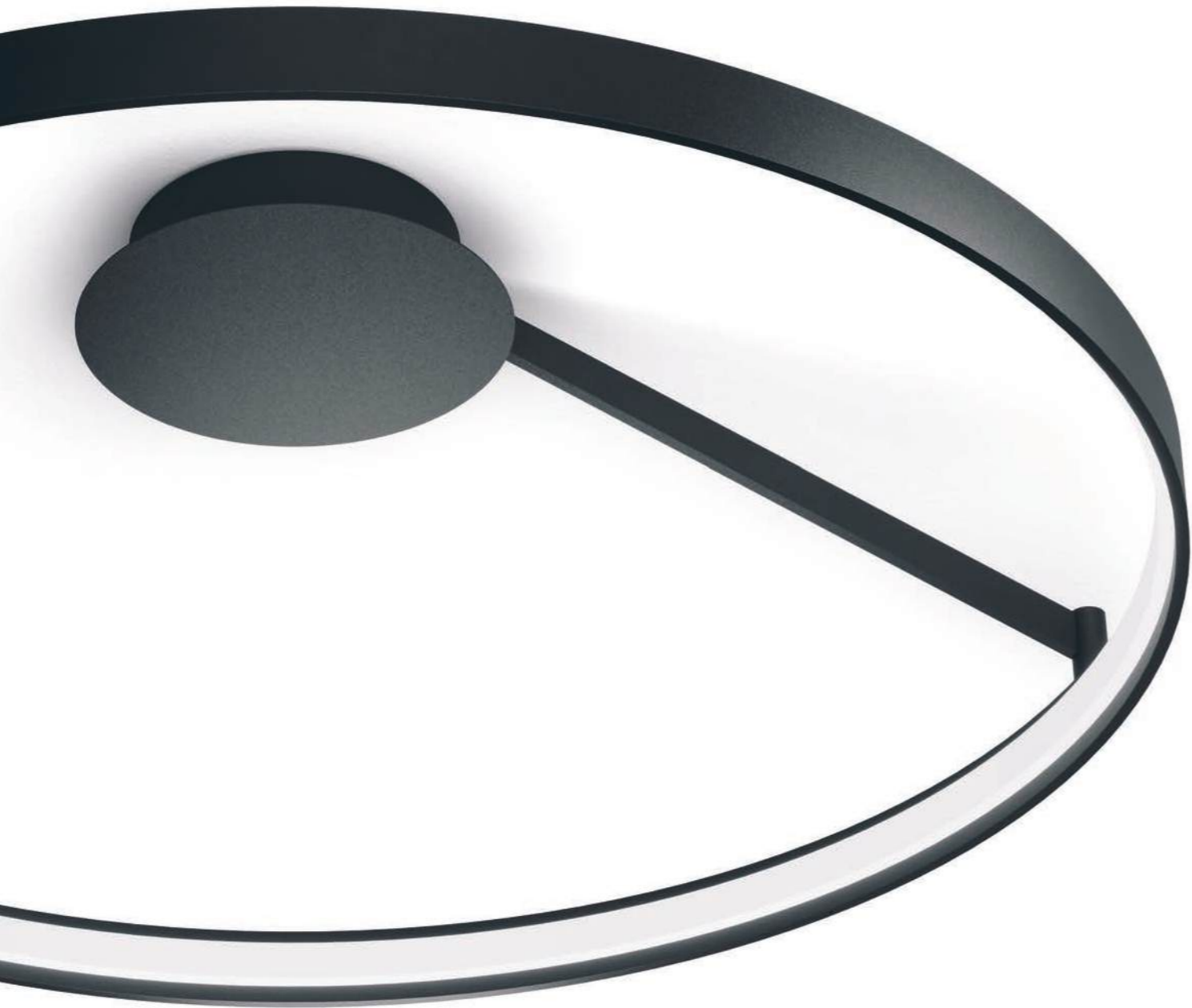
La forma más pura en su mínima representación. Un círculo perfecto suspendido, dibujado en el espacio por un sutil cuerpo de aluminio. Un hilo continuo, discreto, de luz interior que ilumina el ambiente de manera uniforme. Disponible también en versión regulable.

## ANELLO

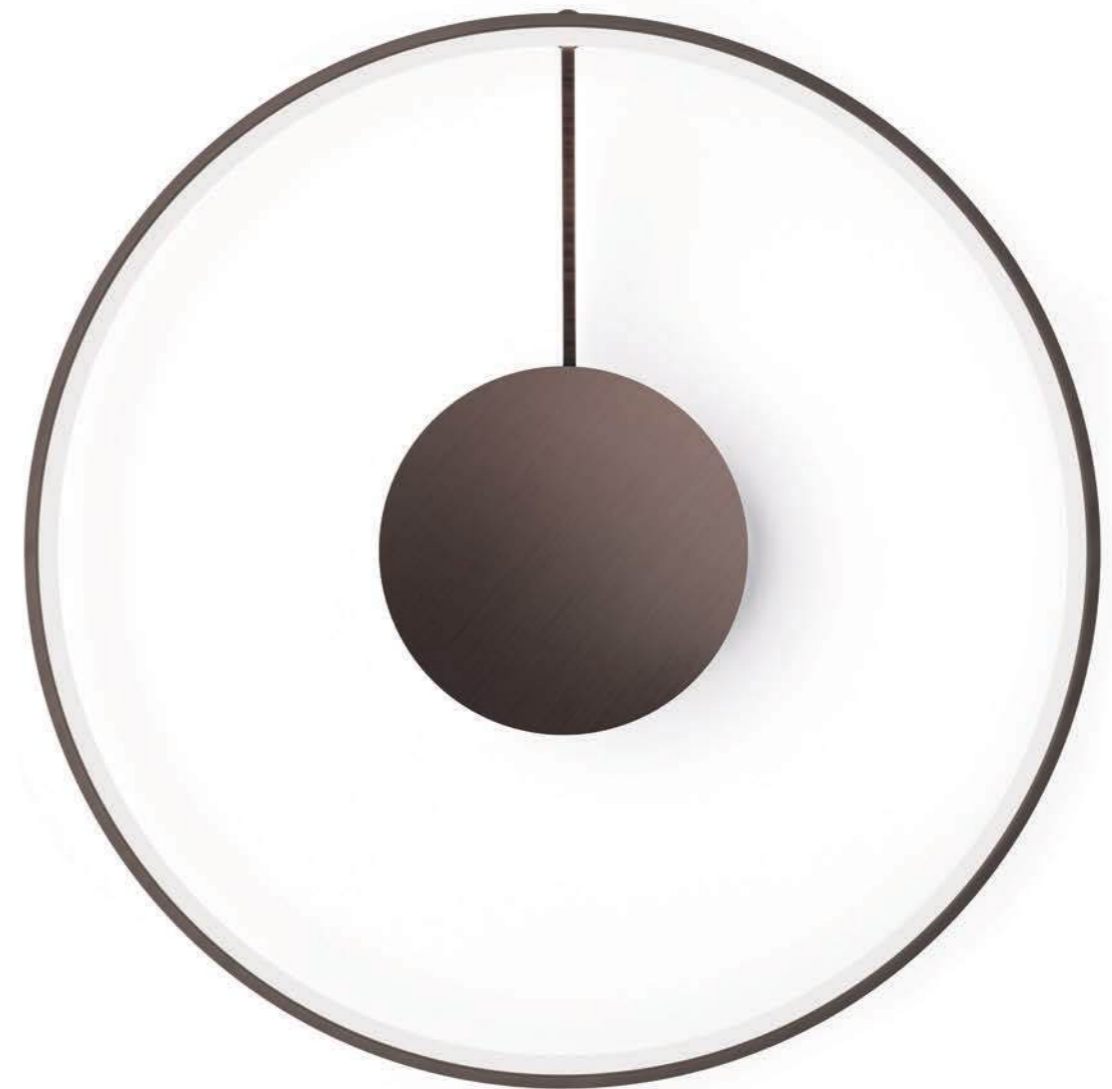
Чистейшая форма в ее минималистичном воплощении. Безупречный круг, парящий в пространстве и очерченный тонким алюминиевым корпусом. Тонкая непрерывная струя благородного света внутри круга равномерно освещает помещение. Также имеется диммируемая версия.



# ANELLO CEILING



# ANELLO CEILING



# ANELLO

CEILING

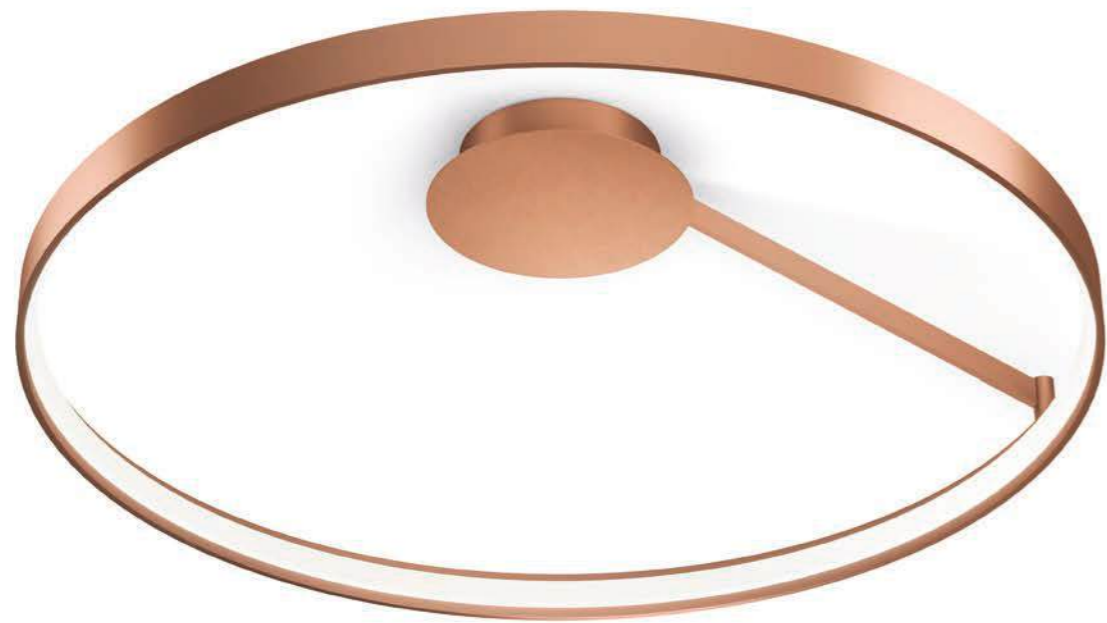




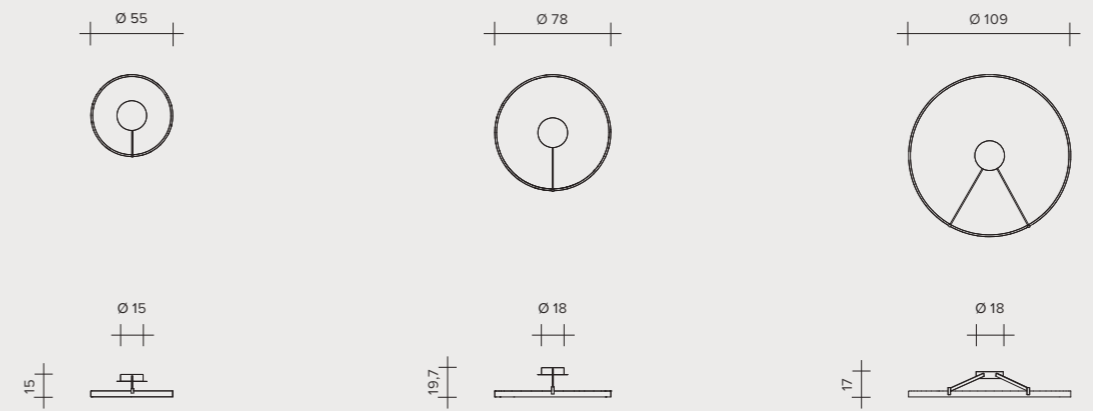
# ANELLO CEILING



# ANELLO CEILING



ANELLO



33W - 24V LED  
2700°K / 2668 lumen  
3000°K / 2965 lumen

Versions:

On-Off

Push  
Dali  
0-10v  
1-10v

47W - 24V LED  
2700°K / 2761 lumen  
3000°K / 3068 lumen

Versions:

On-Off

Push  
Dali  
0-10v  
1-10v

Triac

65W - 24V LED  
2700°K / 3832 lumen  
3000°K / 4258 lumen

Versions:

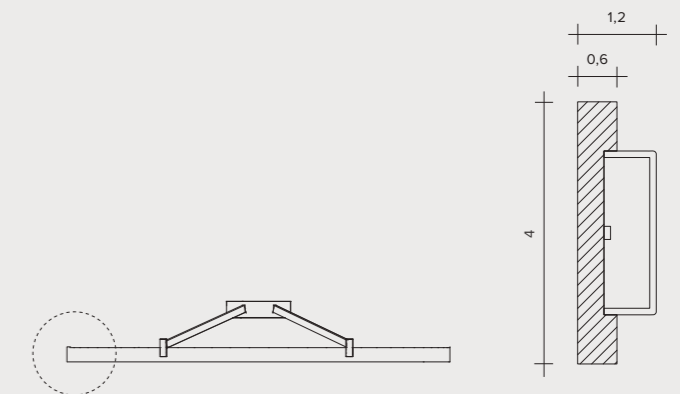
On-Off

Push  
Dali  
0-10v  
1-10v

Triac

## ANELLO Ceiling lamp

Lampada da soffitto  
Deckenleuchte  
Lámpara de techo  
Потолочный светильник

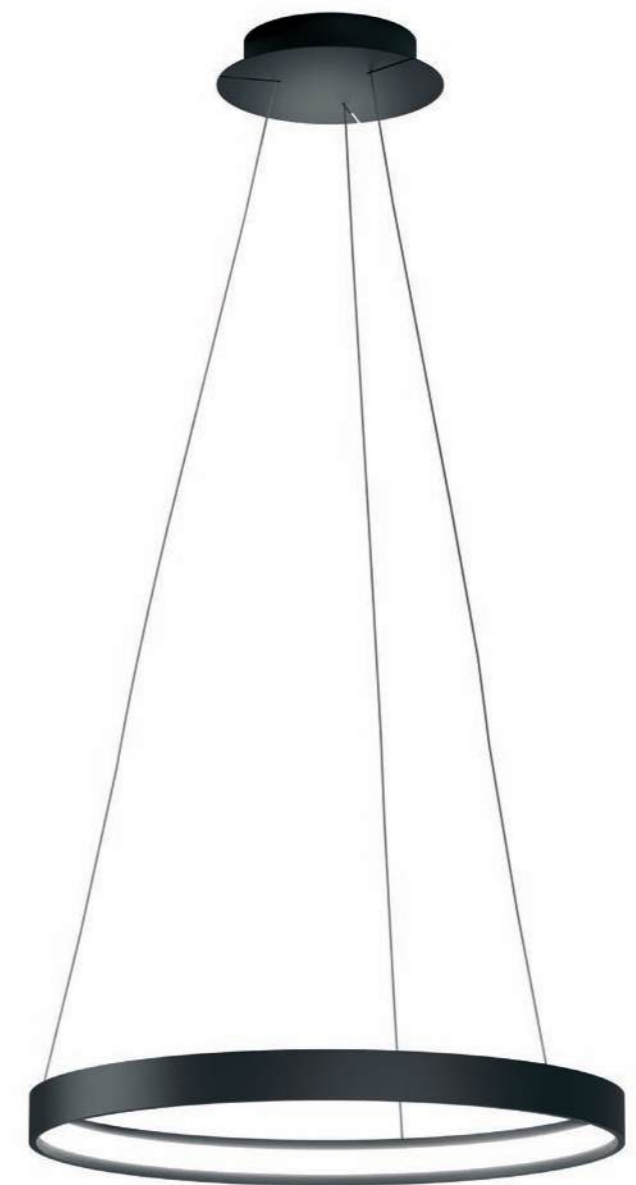


### FINISHES / FINITURE / AUSFÜHRUNGEN / ACABADOS / ОТДЕЛКИ

- Painted black / Nero verniciato / Schwarz lackiert  
Negro pintado / Окрашено в Черный
- Brushed gold / Oro spazzolato / Gold gebürstet  
Oro cepillado / Брашированное золото
- Brushed bronze / Bronzo spazzolato / Bronze gebürstet  
Bronce cepillado / Брашированная бронза
- Brushed copper / Rame spazzolato / Kupfer gebürstet  
Cobre cepillado / Крацованная медь



# ANELLO SUSPENSION

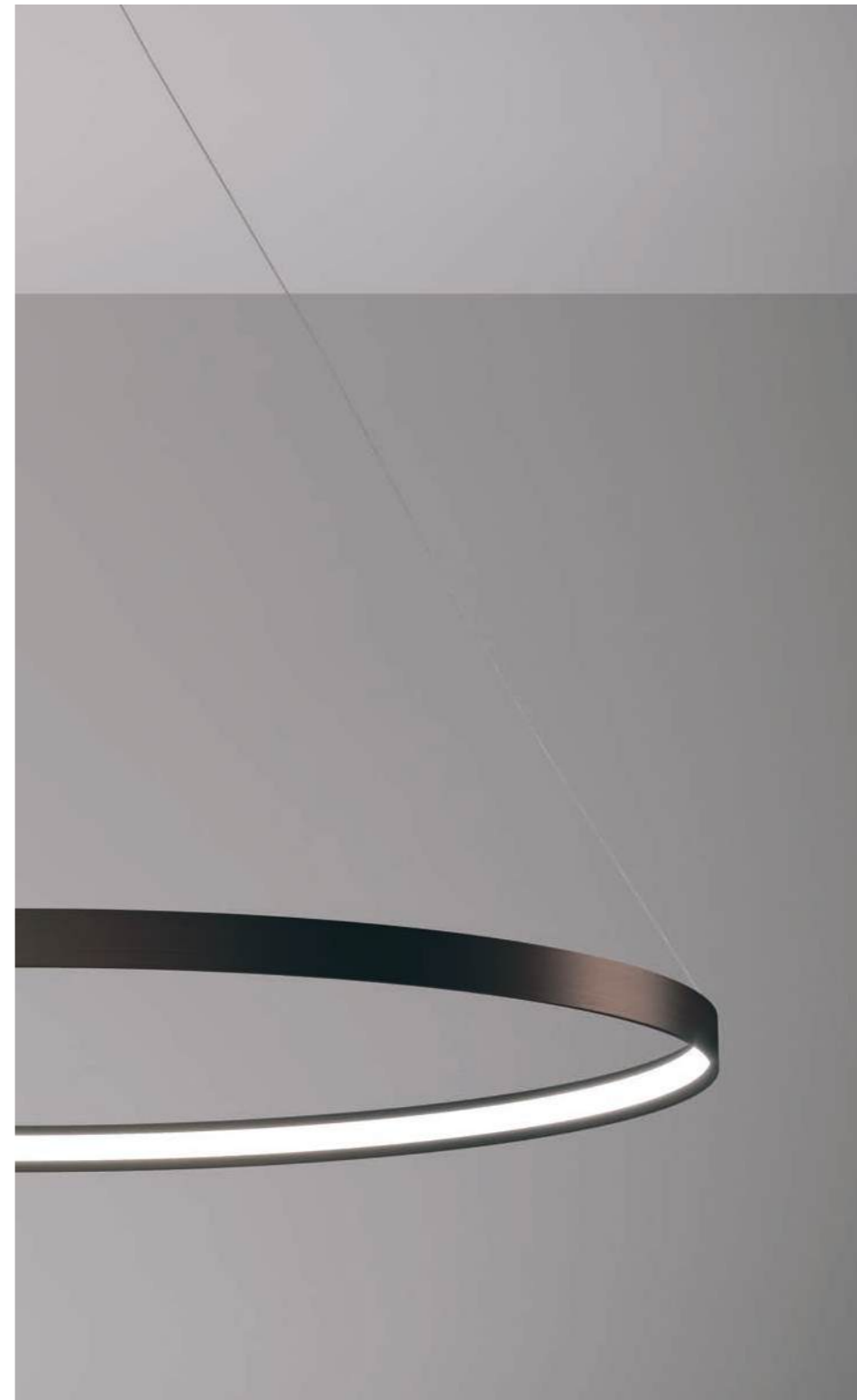


# ANELLO SUSPENSION





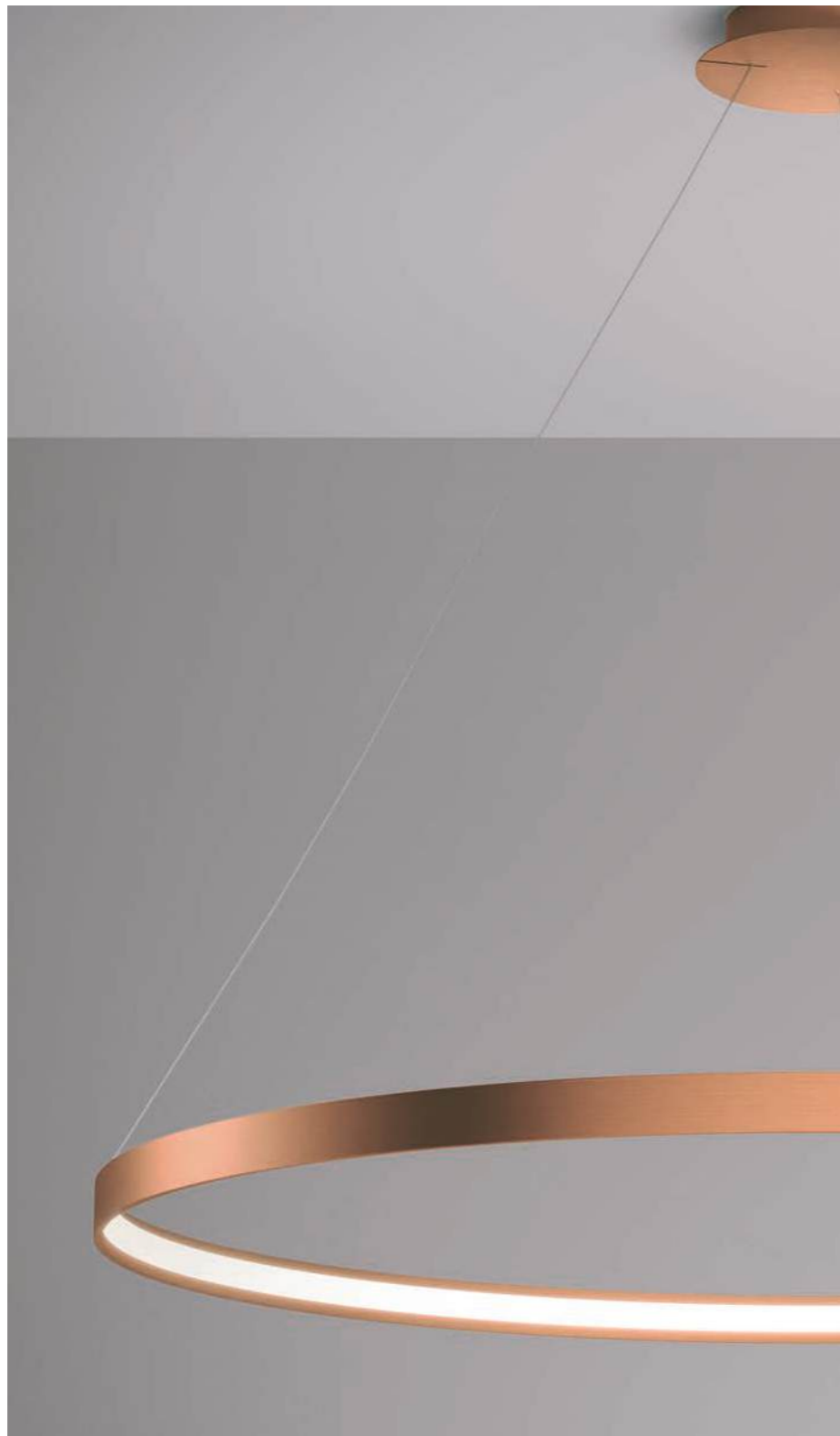
# ANELLO SUSPENSION

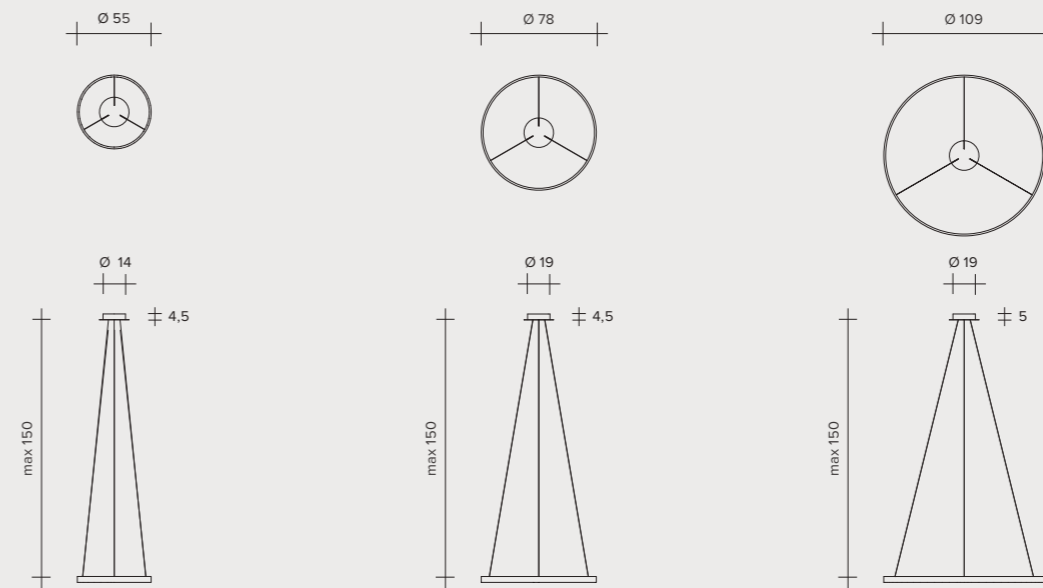
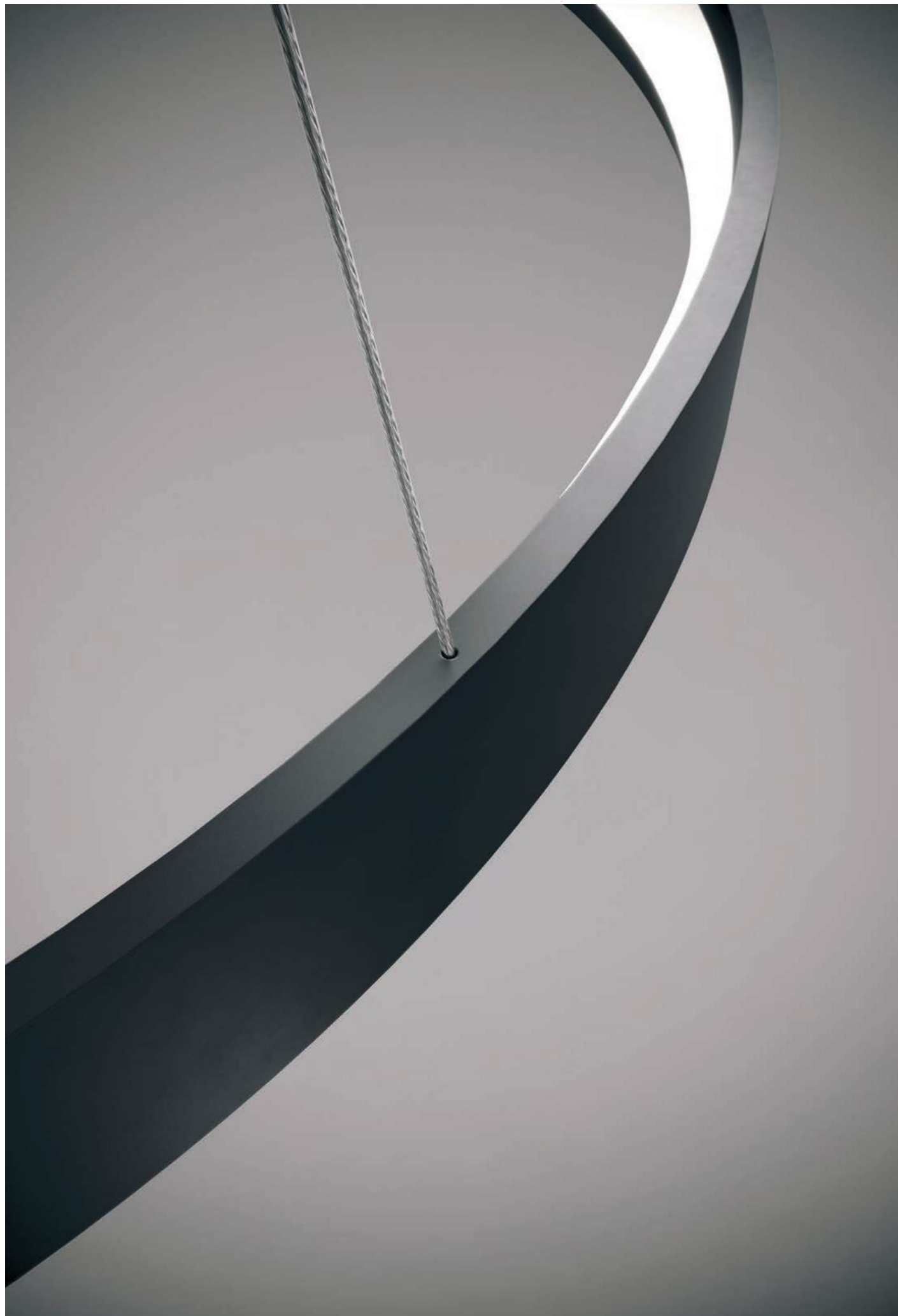


# ANELLO SUSPENSION



# ANELLO SUSPENSION





33W - 24V LED  
2700°K / 2668 lumen  
3000°K / 2965 lumen

Versions:

On-Off

Push  
Dali  
0-10v  
1-10v

47W - 24V LED  
2700°K / 2761 lumen  
3000°K / 3068 lumen

Versions:

On-Off

Push  
Dali  
0-10v  
1-10v

Triac

65W - 24V LED  
2700°K / 3832 lumen  
3000°K / 4258 lumen

Versions:

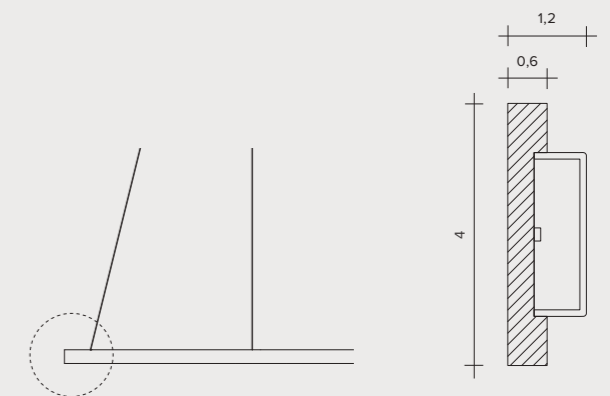
On-Off

Push  
Dali  
0-10v  
1-10v

Triac

## ANELLO Suspension lamp

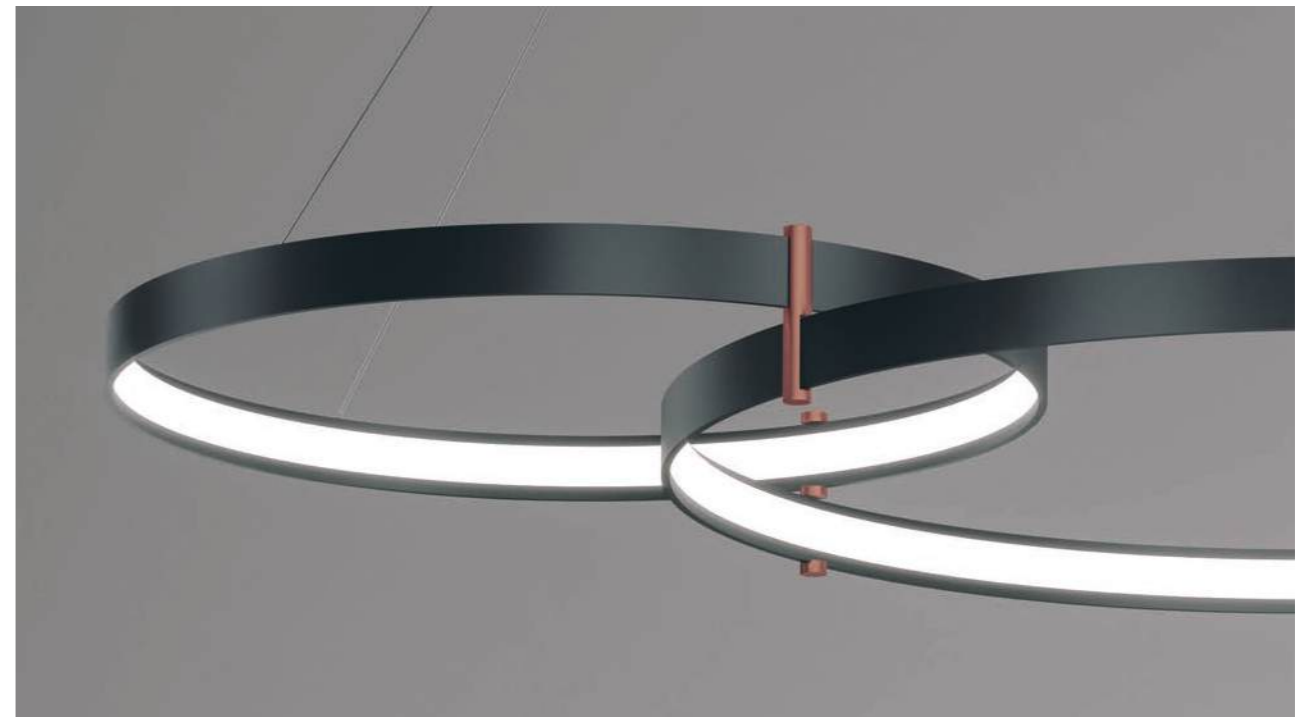
Lampada a sospensione  
Pendelleuchte  
Lámpara colgante  
Подвесной светильник



### FINISHES / FINITURE / AUSFÜHRUNGEN / ACABADOS / ОТДЕЛКИ

- Painted black / Nero verniciato / Schwarz lackiert  
Negro pintado / Окрашено в Черный
- Brushed bronze / Bronzo spazzolato / Bronze gebürstet  
Bronce cepillado / Брашированная бронза
- Brushed gold / Oro spazzolato / Gold gebürstet  
Oro cepillado / Брашированное золото
- Brushed copper / Rame spazzolato / Kupfer gebürstet  
Cobre cepillado / Крацованная медь

# ANELLO DOUBLE SUSPENSION



ANELLO DOUBLE  
SUSPENSION



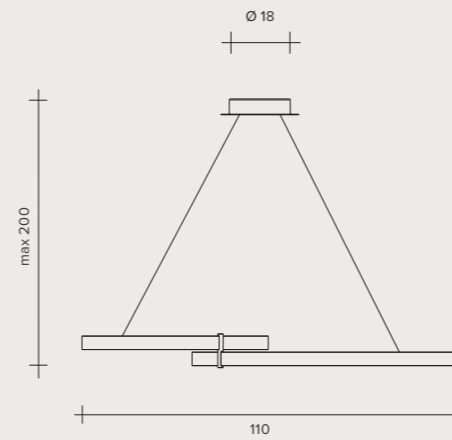
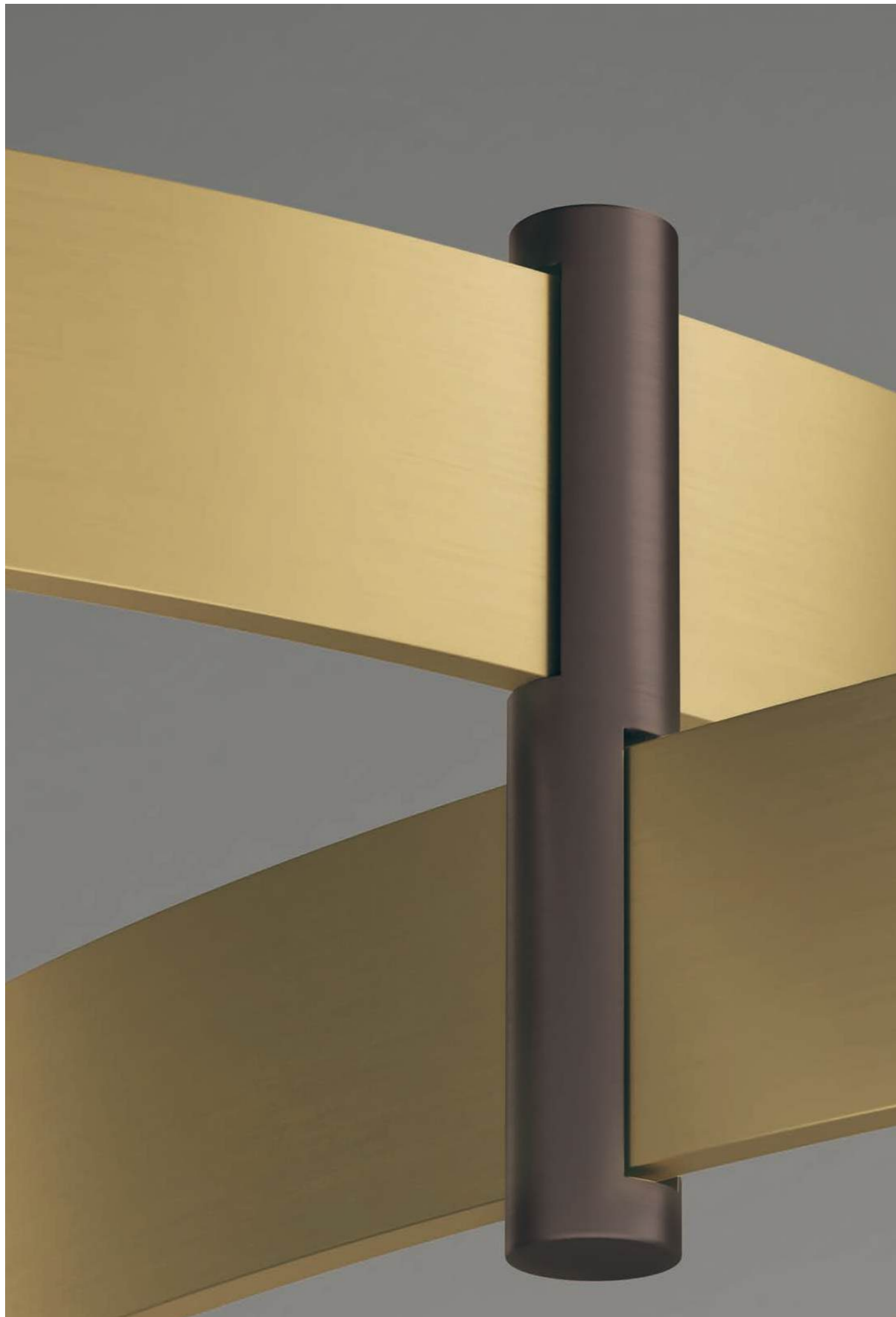
# ANELLO

DOUBLE  
SUSPENSION



ANELLO DOUBLE  
SUSPENSION





80 W - 24V LED  
 2700°k / 5429 lumen  
 3000°K / 6033 lumen

Versions:

On-Off

Push  
 Dali  
 0-10v  
 1-10v

Triac

## ANELLO Double suspension lamp

Lampada a sospensione  
 Pendelleuchte  
 Lámpara colgante  
 Подвесной светильник



### FINISHES / FINITURE / AUSFÜHRUNGEN / ACABADOS / ОТДЕЛКИ

- Painted black / Nero verniciato / Schwarz lackiert  
 Negro pintado / Окрашено в Черный
- Brushed bronze / Bronzo spazzolato / Bronze gebürstet  
 Bronce cepillado / Брашированная бронза
- Brushed gold / Oro spazzolato / Gold gebürstet  
 Oro cepillado / Брашированное золото
- Brushed copper / Rame spazzolato / Kupfer gebürstet  
 Cobre cepillado / Крацованная медь

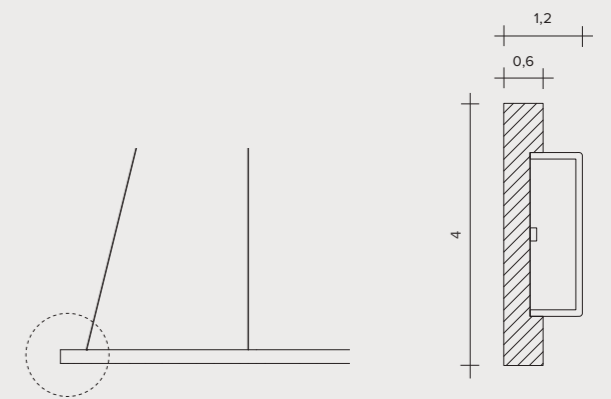


### Joint kit for double suspension Anello lamp (Not included, available as optional)

Kit giunti per anello double suspension (Non incluso, da ordinare a parte)  
 Verbindungssatz für Anello doppelte Aufhängung (Nicht inbegriffen, separat zu bestellen)  
 Kit juntas para Anello Double Suspension (No incluido, disponible como opcional)  
 Комплект креплений для anello double suspension ( )

### FINISHES / FINITURE / AUSFÜHRUNGEN / ACABADOS / ОТДЕЛКИ

- Painted black / Nero verniciato / Schwarz lackiert  
 Negro pintado / Окрашено в Черный
- Brushed bronze / Bronzo spazzolato / Bronze gebürstet  
 Bronce cepillado / Брашированная бронза
- Brushed gold / Oro spazzolato / Gold gebürstet  
 Oro cepillado / Брашированное золото
- Brushed copper / Rame spazzolato / Kupfer gebürstet  
 Cobre cepillado / Брашированная медь
- Aluminium / Alluminio / Aluminium  
 Aluminio / Алюминий



# AKI

Extravergine

## AKI

Discretion is the privilege of this wall lamp that expresses in the harmony of its shape the values associated with the concept of minimalist aesthetics. Moderation and restraint are the expressive measure of its recyclable die-cast aluminium body. It includes an integrated heat sink with LED to ensure performance, light quality and durability. The lighting is diffuse and washes the wall evenly.

## AKI

Discrezione è il privilegio di questa lampada da parete che sa esprimere nell'armonia delle sue forme i valori legati al concetto di estetica minimalista. Moderazione e riserbo sono la misura espressiva del corpo in alluminio pressofuso riciclabile. Include un dissipatore integrato con un LED per garantire prestazioni, qualità della luce e durata. L'illuminazione è diffusa, e lava uniformemente la parete.

## AKI

Diskretion ist das Privileg dieser Wandleuchte, die in der Lage ist, in der Harmonie ihrer Formen die Werte auszudrücken, die mit dem Konzept der minimalistischen Ästhetik verbunden sind. Mäßigung und Zurückhaltung sind das ausdrucksstarke Maß des recycelbaren Aluminiumdruckgusskörpers. Enthält einen integrierten Kühlkörper mit einer LED, um Leistung, Lichtqualität und Haltbarkeit zu gewährleisten. Die Beleuchtung ist diffus und umspült die Wand gleichmäßig.

## AKI

La discreción es el privilegio de esta lámpara de pared que sabe expresar en la armonía de sus formas los valores asociados al concepto de estética minimalista. Moderación y sobriedad son la medida expresiva del cuerpo de aluminio reciclable fundido a presión. Incluye un disipador integrado con un LED para garantizar el rendimiento, la calidad de la luz y la durabilidad. La iluminación es difusa y baña uniformemente la pared.

## AKI

Сдержанность - самая благородная черта этого настенного светильника, чья гармоничность форм олицетворяет ценности, связанные с концепцией эстетики минимализма. Сдержанность и строгость - именно в них таится сила экспрессии, которую несет в себе корпус из переработанного алюминия, отлитого под давлением. Комплектуется встроенным светодиодным рассеивателем, обеспечивающим высокую эффективность, качество освещения и долговечность. Рассеянный свет равномерно «омывает» стену.



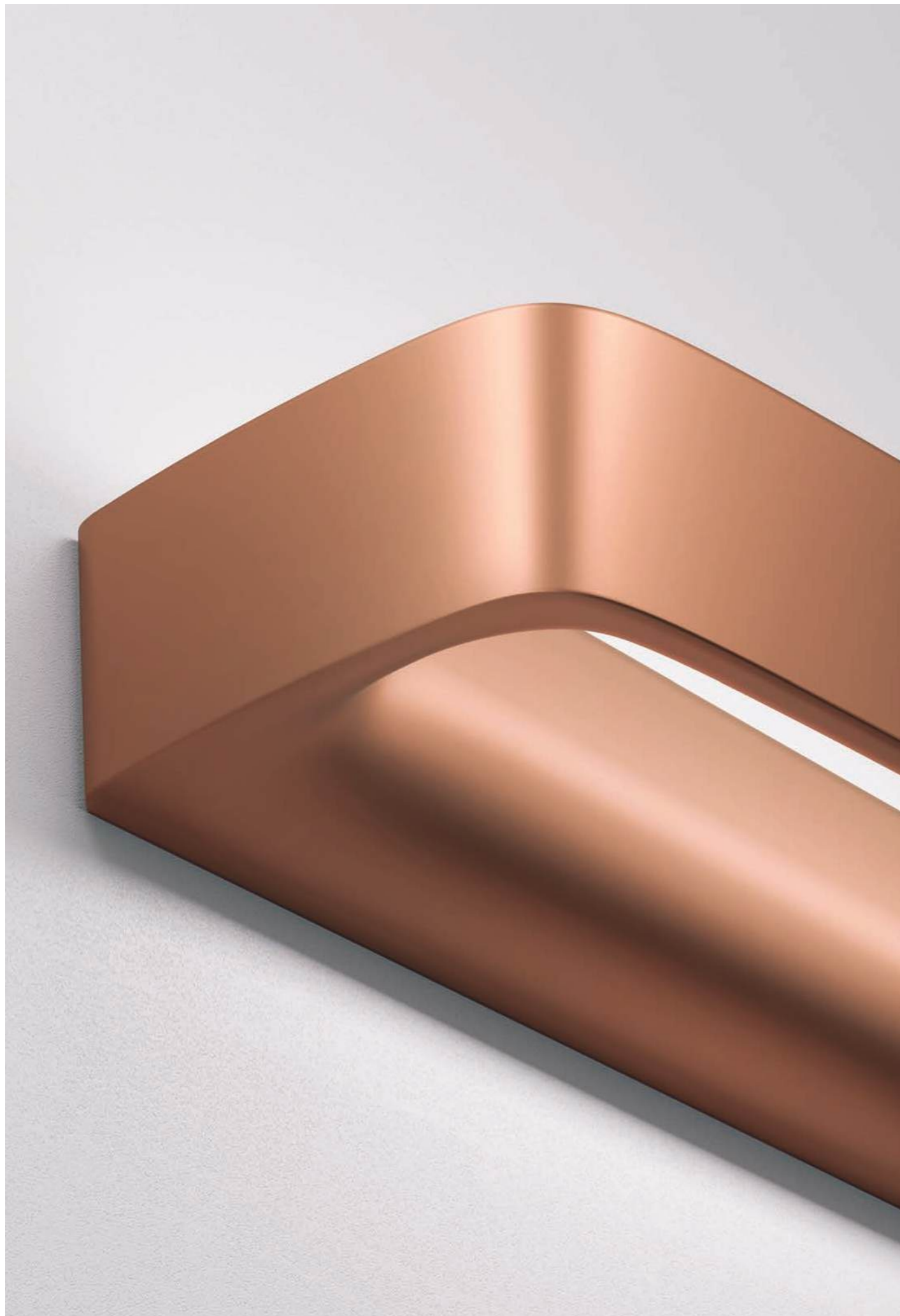






AKI WALL

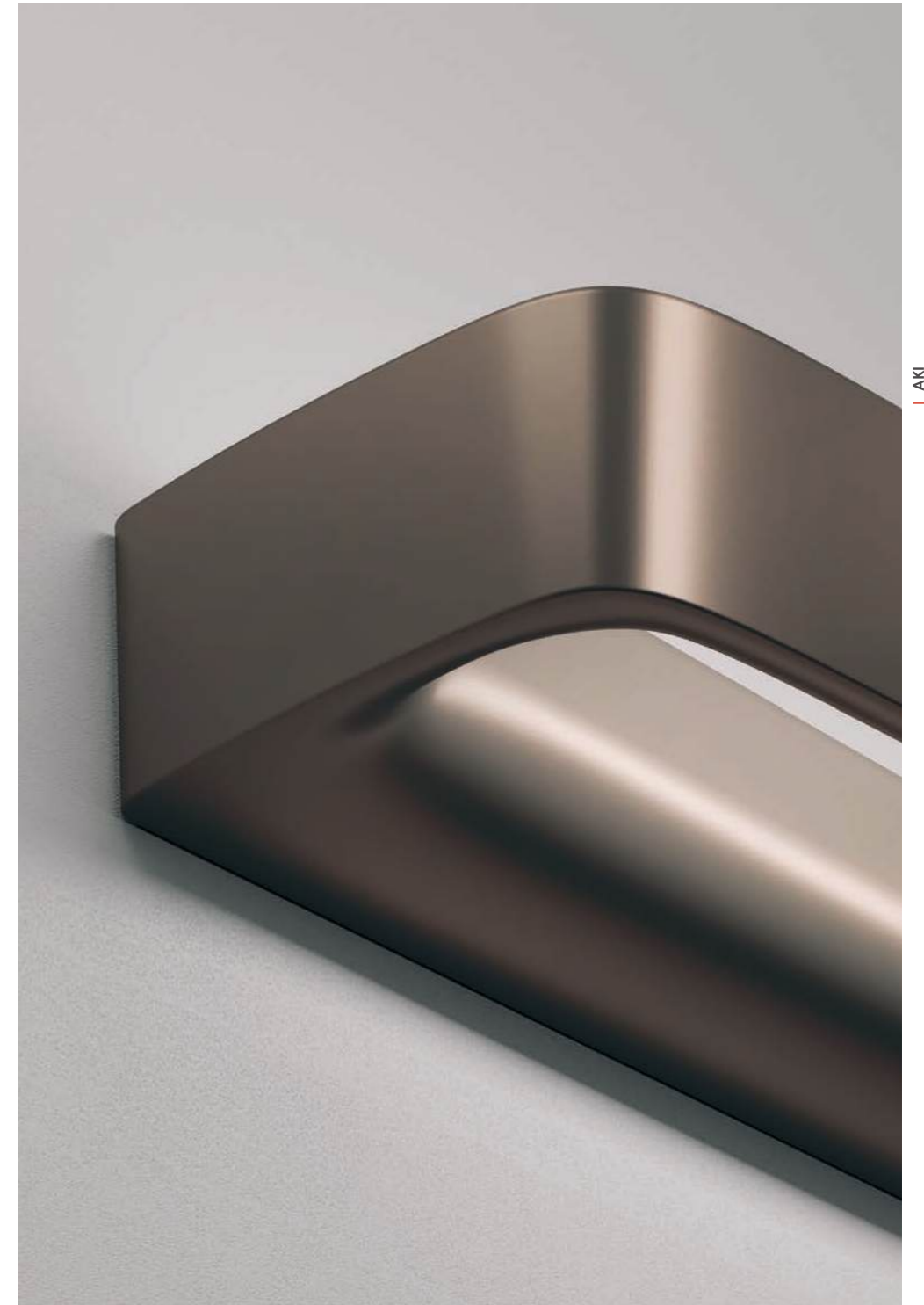




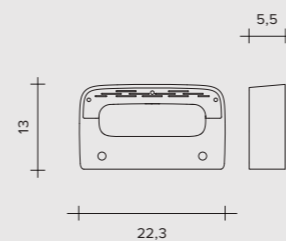
AKI WALL



AKI WALL





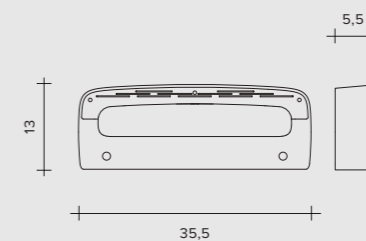


11W LED  
 2700°K / 1567 lumen  
 3000°K / 1650 lumen  
 4000°K / 1733 lumen  
 CRI 90

Versions:

On-Off

Push



22W LED  
 2700°K / 3054 lumen  
 3000°K / 3215 lumen  
 4000°K / 3375 lumen  
 CRI 90

Versions:

On-Off

Push

## AKI Wall lamp

Lampada da parete

Wandleuchte

Lámpara de pared

Настенный светильник



### FINISHES / FINITURE / AUSFÜHRUNGEN / ACABADOS / ОТДЕЛКИ

- White / Bianco / Weiß / Blanco / Белый
- Gold / Oro / Gold / Oro / Золото
- Copper / Rame / Kupfer / Cobre / Медь
- Bronze / Bronzo / Bronze / Bronce / Бронза
- Anthracite grey / Antracite / Anthrazit / Antracita / Антрацит

# OLO

Marco Spatti

## OLO

Light captured by aesthetics,  
clean geometries and defined lines.  
A wall lamp that knows how to  
characterises an environment,  
both on and off.  
It is unobtrusive and fits  
well in any interior.  
Section changes, full and voids,  
define the design lightly.  
Even wall lighting.  
One-of-a-kind die-cast  
aluminium body.

## WINNER



### OLO

*Luce catturata dall'estetica,  
geometrie pulite e linee definite,  
una lampada da parete che sa  
caratterizzare gli ambienti  
sia accesa che spenta.  
Non è intrusiva, si adatta  
a qualsiasi interno.  
I cambi di sezione, i pieni  
e i vuoti, definiscono il design  
con leggerezza.  
L'illuminazione della parete  
è uniforme. Il corpo realizzato  
in pressofusione d'alluminio  
è un pezzo unico.*

### OLO

*Licht, eingefangen in Ästhetik,  
klaren Geometrien und definierten  
Linien, eine Wandleuchte,  
die weiß, wie man Räume  
sowohl an- als auch  
ausgeschaltet charakterisiert.  
Unauffällig passt sich die  
Leuchte jedem Innenraum an.  
Der Wechsel von Sektionen,  
Körpern und Hohlräumen verleiht  
dem Design Leichtigkeit.  
Die Wandbeleuchtung ist einheitlich.  
Das Gehäuse aus Aluminiumdruckguss  
ist ein einziges Teil.*

### OLO

*Luz captada por la estética,  
geometrías limpias y líneas  
definidas, una lámpara de pared  
que sabe caracterizar los ambientes  
tanto encendida como apagada.  
Es discreta y encaja en cualquier  
ambiente interior.  
Los cambios de sección y  
los volúmenes llenos y vacíos  
definen el diseño con ligereza.  
La iluminación de la pared  
es uniforme. El cuerpo de  
aluminio fundido a presión  
forma una pieza única.*

### OLO

*Свет, плененный эстетикой, чистыми  
геометрическими формами и четкими  
линиями: настенный светильник,  
способный создавать  
особую атмосферу в помещениях,  
даже будучи выключенным.  
Он не создает визуального шума и  
вписывается в любой интерьер.  
Меняющиеся сечения, игра полных  
и пустых объемов формируют дизайн,  
пронизанный ощущением легкости.  
Стена освещается равномерным  
образом. Монолитный корпус выполнен  
из отлитого под давлением алюминия.*









OLO WALL





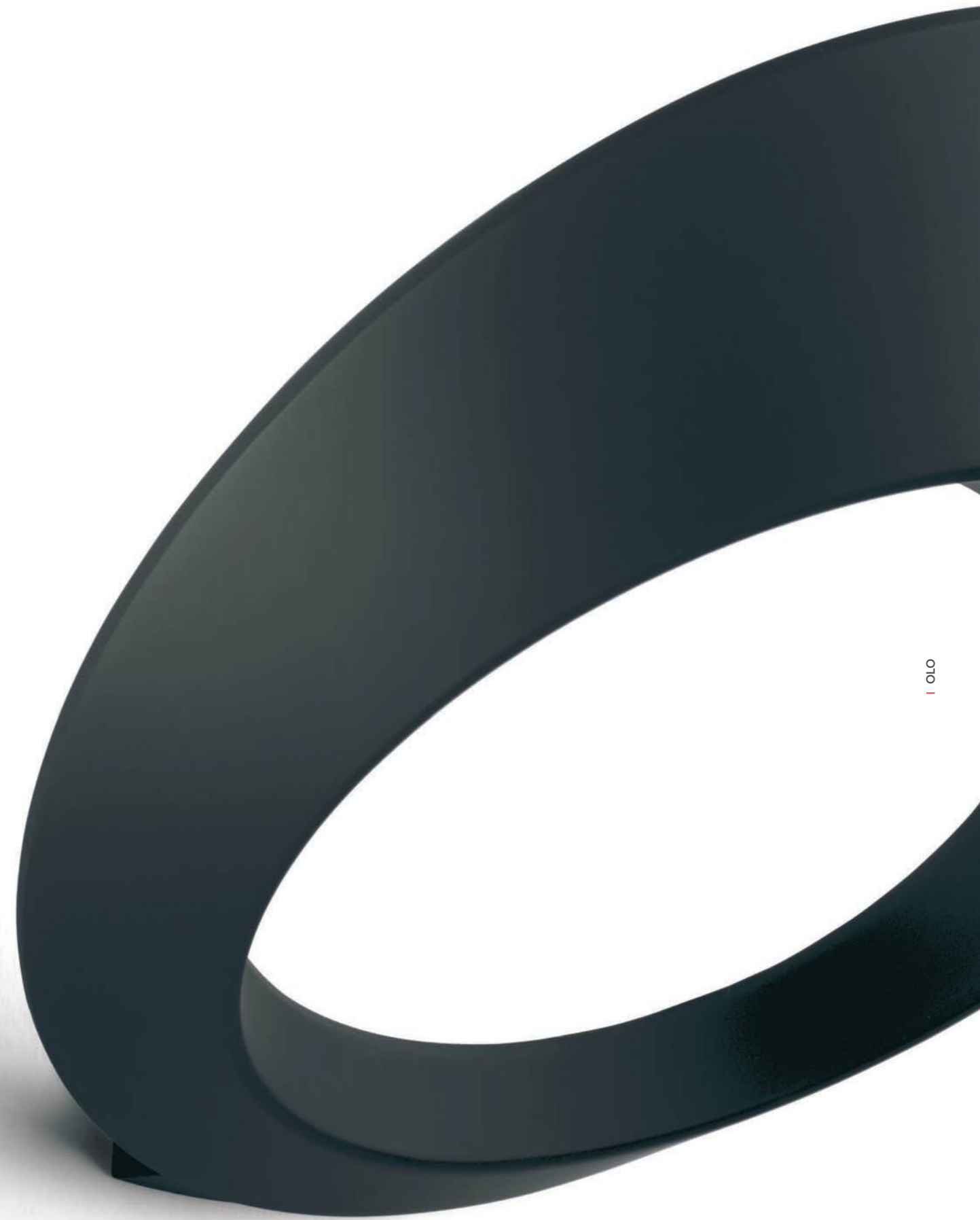
OLO WALL

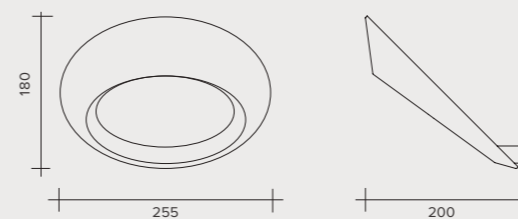




OLO WALL







## OLO Wall lamp

Lampada da parete  
Wandleuchte  
Lámpara de pared  
Настенный светильник



### FINISHES / FINITURE / AUSFÜHRUNGEN / ACABADOS / ОТДЕЛКИ

- White / Bianco / Weiß / Blanco / Белый
- Anthracite grey / Antracite / Anthrazit / Antracita / Антрацит
- Brushed copper / Rame spazzolato / Kupfer gebürstet / Cobre cepillado / Крацованная медь
- Brushed bronze / Bronzo spazzolato / Bronze gebürstet / Bronce cepillado / Брашированная бронза
- Brushed gold / Oro spazzolato / Gold gebürstet / Oro cepillado / Брашированное золото

### LIGHT SOURCE / SORGENTE / LICHTQUELLE / FUENTE LUMINOSA / ИСТОЧНИК СВЕТА

33W - 230V LED    2700°K / 3085 lumen  
                           3000°K / 3300 lumen  
                           4000°K / 3515 lumen

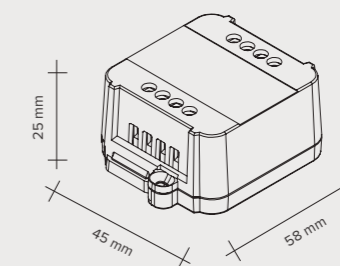
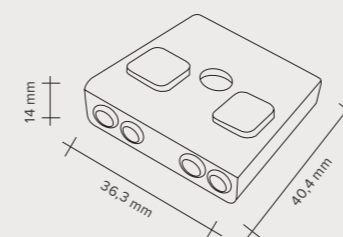
### RECOMMENDED DIMMER SWITCHES / DIMMER CONSIGLIATI / EMPFOHLENE DIMMER / REGULADORES DE INTENSIDAD RECOMENDADOS / РЕКОМЕНДУЕМЫЕ ДИММЕРЫ

#### code 1776.CASAMBI

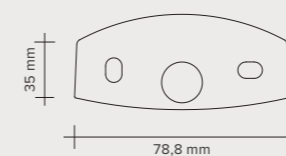
Bluetooth dimmer, controls up to 4 lights, remote installation.  
 Dimmer Bluetooth, gestisce fino a 4 lampade, installazione in remoto.  
 Bluetooth-Dimmer, verwaltet bis zu 4 Lampen, Ferninstallation.  
 Regulador de intensidad luminosa Bluetooth, para el control de hasta 4 lámparas, instalación a distancia.  
 Диммер bluetooth, возможность подключения до 4 ламп, выносная установка.

#### code 1776.DIM

Phase cut dimmer, 230V AC, in/out, controls up to 6 lights, adjustable minimum setting, remote installation.  
 Dimmer a taglio di fase 230vac, in/out, gestisce fino a 6 lampade, minimo programmabile, installazione in remoto.  
 Phasenanschnittdimmer 230Vac, in/out, verwaltet bis zu 6 Lampen, Minimum programmierbar, Ferninstallation.  
 Regulador de intensidad luminosa con corte de fase 230 Vca, in/out, para el control de hasta 6 lámparas, mínimo programable, instalación a distancia.  
 Диммер с отсечкой фазы 230 В перем. тока, вход/выход, возможность подключения до 6 ламп, программируемый минимальный уровень диммирования, выносная установка.



### HOLE COVER / COPRIFORO / LOCHABDECKUNG / TAPA PARA ORIFICIOS / ЗАГЛУШКА



Wall hole cover plate in metal, painted white.  
 Supplied as standard, used for installations on walls with large sized holes.  
 Piastrina copriforo parete in metallo, verniciata bianca. Fornita di serie, utile per installazioni su pareti con fori di grandi dimensioni.  
 Lochabdeckung für Wände, aus Metall, weiß lackiert. Wird serienmäßig mitgeliefert und ist nützlich bei einer Installation an der Wand, wenn das Loch einen großen Durchmesser hat.  
 Tapa para orificios de metal para pared, pintada en blanco.  
 Suministrada de serie, útil para instalaciones en paredes con orificios grandes.  
 Металлическая накладка для закрытия отверстий в стене, окрашенная в белый цвет.  
 Накладка входит в комплект поставки, подходит для установки на стены с отверстиями большого размера.

# LINEA

blank design studio + Gerardo Mari

REGISTERED TRADEMARK\_MODELLO REGISTRATO  
GESCHÜTZTES MODELL\_MODELLO REGISTRADO  
ЗАРЕГИСТРИРОВАННАЯ МОДЕЛЬ

## LINEA

Linearity is the philosophy of this product.

A system of flexible LED lighting elements with a harmonic steel core that reinvents the way light is experienced in an environment. Linea can be stretched between two opposing planes, mounted on the wall (wall/wall or wall/ceiling), installed directly with surface mounting or suspended to the ceiling. It can also be composed into free geometric shapes. The silicone cover evenly diffuses light, generated by two opposing LED strips with a combined output of up to 1900 lumens/metre.

## WINNER



### LINEA

La linearità è la filosofia del prodotto. Un sistema di elementi illuminanti flessibili a led con un'anima in acciaio armonico che reinventa il modo di vivere la luce negli ambienti. Linea può essere tesa tra due piani opposti, montabile sulla parete (parete/parete o parete/soffitto), installata direttamente con montaggio superficiale o può essere sospesa al soffitto e composta anche in forme geometriche libere. La copertura siliconica diffonde in modo uniforme la luce, generata da due strip led contrapposte con resa combinata fino a 1900 lumen/metro.

### LINEA

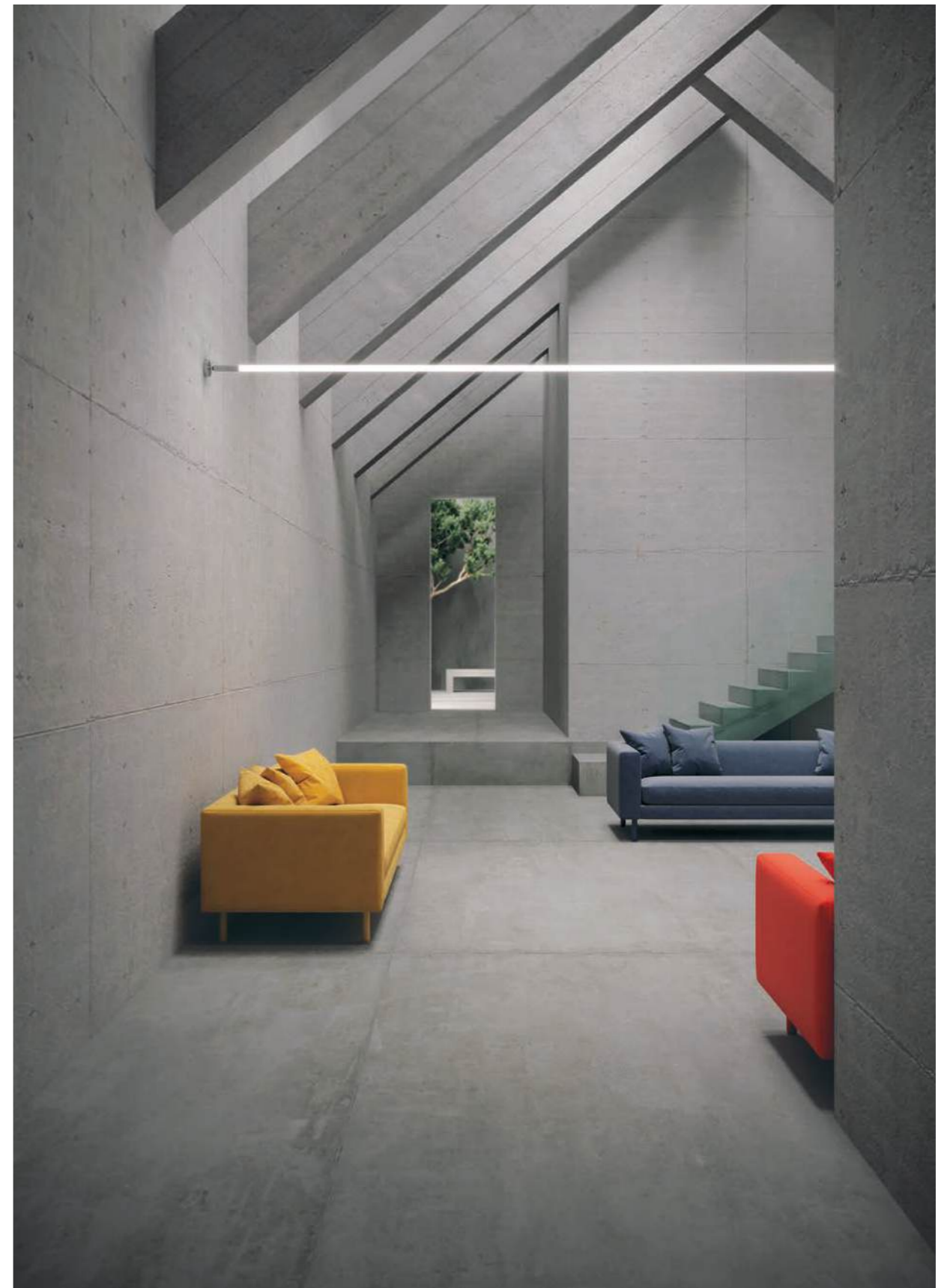
Linearität ist die Philosophie des Produkts. Ein System flexibler LED-Beleuchtungselemente mit einem harmonischen Stahlkern, das die Art und Weise Licht in Umgebungen zu erleben, neu erfindet. Linea kann zwischen zwei gegenüberliegenden Ebenen gespannt, an der Wand montiert (Wand/Wand oder Wand/Decke), direkt per Oberflächenmontage installiert oder an der Decke aufgehängt und auch in freien geometrischen Formen zusammengestellt werden. Die Silikonabdeckung sorgt für eine gleichmäßige Streuung des Lichts, das von zwei gegenüberliegenden LED-Streifen mit einer Gesamtleistung von bis zu 1900 Lumen/Meter erzeugt wird.

### LINEA

La linealidad es la filosofía del producto. Un sistema de elementos de iluminación LED flexibles con un núcleo de acero armónico que reinventa la manera de experimentar la iluminación en los ambientes. Linea puede tensarse entre dos planos opuestos, montarse en la pared (pared/pared o pared/techo), instalarse directamente con montaje en superficie o puede suspenderse del techo e incluso crear composiciones geométricas libres. La cubierta de silicona difunde uniformemente la luz, generada por dos tiras de LED opuestas con una potencia combinada de hasta 1900 lúmenes/metro.

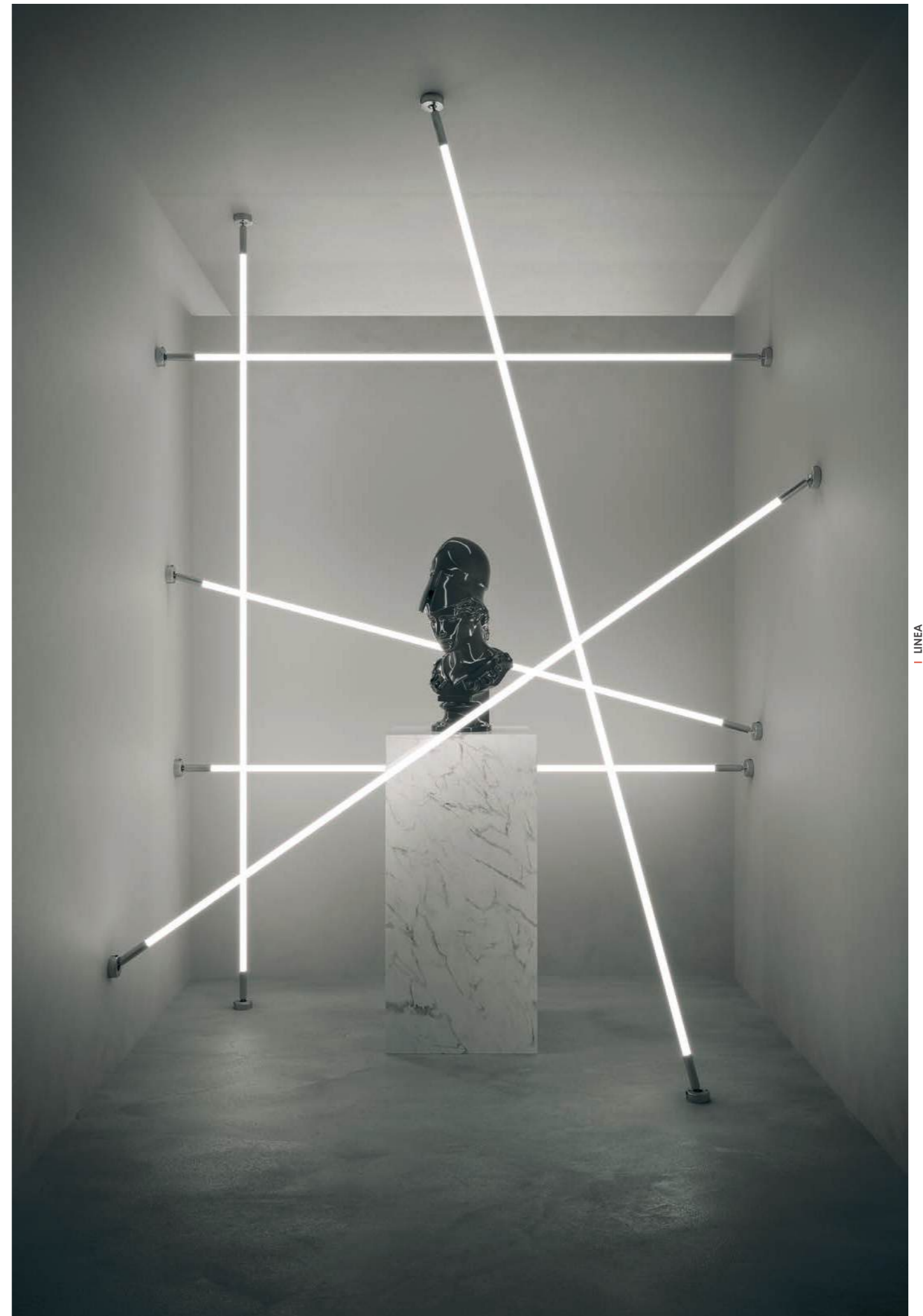
### LINEA

Философией этого изделия является линейность. Система гибких светодиодных световых элементов с сердечником из пружинной стали, которая представляет собой переосмысление концепции освещения помещений. Светильники Linea можно размещать между двумя противоположными плоскостями, закрепив на стене (стена/стена или стена/потолок); можно выполнить поверхностный монтаж, повесить светильник к потолку либо создать композицию из геометрических фигур. Силиконовый кожух равномерно рассеивает свет, излучаемый двумя противоположными светодиодными лентами с суммарным световым потоком до 1900 люмен/метр.





# LINEA WALL-WALL





LINEA WALL-WALL



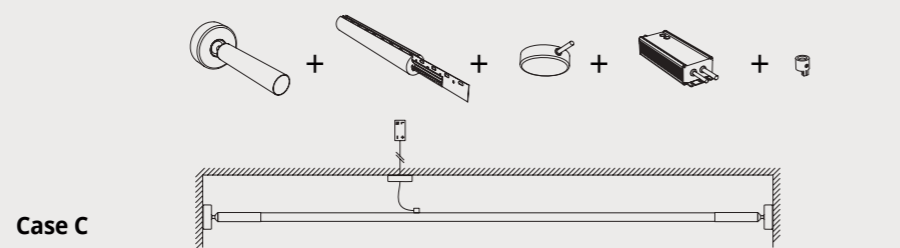
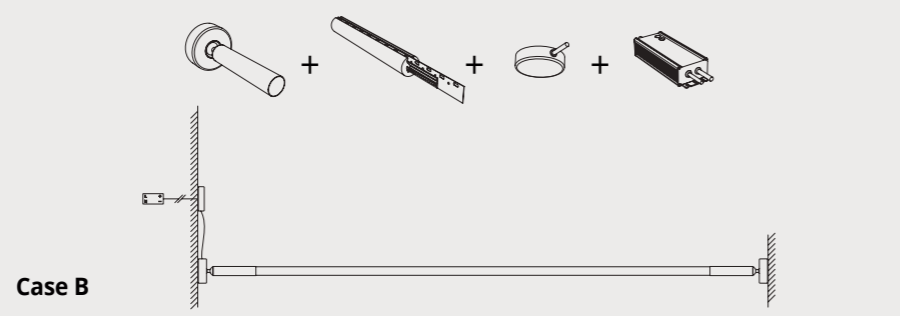
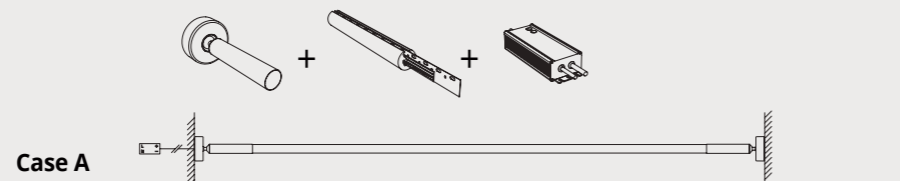
LINEA

## Wall-wall assembly

Installazione parete/parete / Wand/Wand-Installation / Instalación pared/pared / Установка от стены до стены

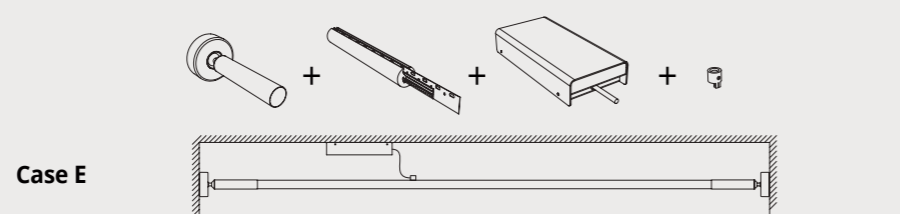
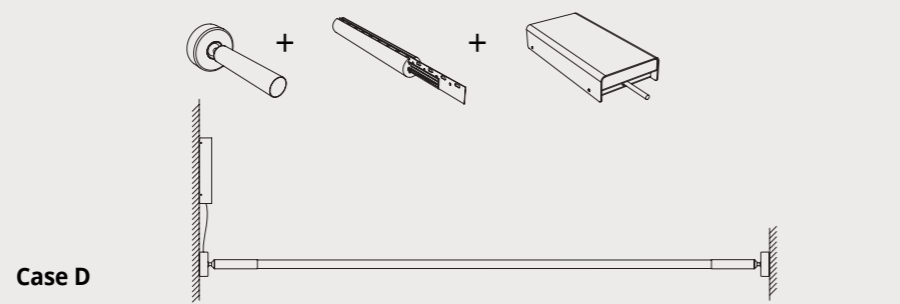
### Remote driver options

Opzioni con driver remoto  
Optionen mit entfernt liegendem Driver  
Opciones con controlador remoto  
Версия с выносным драйвером



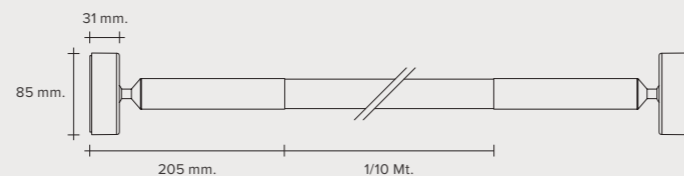
### On-board driver options

Opzioni con driver a bordo  
Optionen mit an der Einheit befindlichem Driver  
Opciones con controlador incorporado  
Версия со встроенным драйвером



### WALL-WALL / FLOOR-CEILING DIMENSIONS

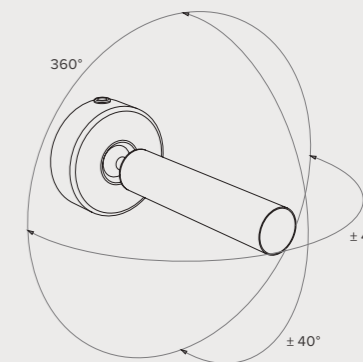
Dimensione parete-parete / terra-soffitto  
Abmessungen Wand-Wand / Boden-Decke  
Medida pared-pared / suelo-techo  
Версия от стены до стены / от пола до потолка



## LINEA

### System

Linear LED lighting system  
Sistema di illuminazione lineare a Led  
Lineares LED-Beleuchtungssystem  
Sistema de iluminación LED lineal  
Линейная светодиодная система освещения



### FINISHES / FINITURE / AUSFÜHRUNGEN / ACABADOS / ОТДЕЛКИ

#### FRAME - CEILING CANOPIES - DRIVER BOX

Montatura - Rosoni - Driver Box / Rahmen - Baldachine - Driver Box / Estructura - Rosetones - Caja de controladores  
Каркас - Основания - Коробки для драйверов

- Brushed aluminium / Alluminio spazzolato / Gebürstetes Aluminium / Aluminio cepillado / Крацованный алюминий
- Black / Nero / Schwarz / Negro / Черный
- Sand / Sabbia / Sand / Arena / Песочный

#### DIFFUSER

Diffusore / Diffusor / Difusor / Рассеиватель

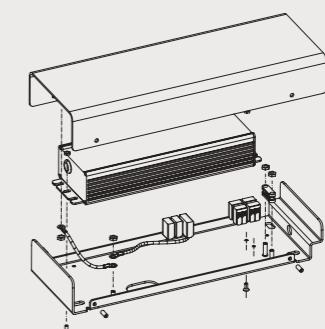
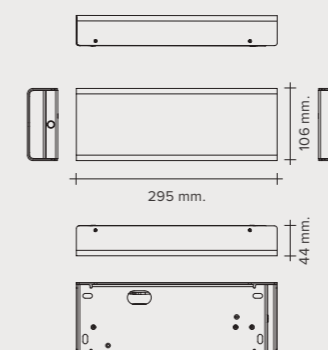
- White opaline silicone / Silicone bianco opalino / Weißes, opales Silikon / Silicona blanca opalina / Силикон опаловый белый

### LIGHT SOURCE / SORGENTE / LICHTQUELLE / FUENTE LUMINOSA / ИСТОЧНИК СВЕТА

1 m.	LED 20W	48V	2700°K / 1700 Lumen	CRI 90	6 m.	LED 120W	48V	2700°K / 10200 Lumen	CRI 90
			3000°K / 1900 Lumen	CRI 90				3000°K / 11400 Lumen	CRI 90
2 m.	LED 40W	48V	2700°K / 3400 Lumen	CRI 90	7 m.	LED 140W	48V	2700°K / 11900 Lumen	CRI 90
			3000°K / 3800 Lumen	CRI 90				3000°K / 13300 Lumen	CRI 90
3 m.	LED 60W	48V	2700°K / 5100 Lumen	CRI 90	8 m.	LED 160W	48V	2700°K / 13600 Lumen	CRI 90
			3000°K / 5700 Lumen	CRI 90				3000°K / 15200 Lumen	CRI 90
4 m.	LED 80W	48V	2700°K / 6800 Lumen	CRI 90	9 m.	LED 180W	48V	2700°K / 15300 Lumen	CRI 90
			3000°K / 7600 Lumen	CRI 90				3000°K / 17100 Lumen	CRI 90
5 m.	LED 100W	48V	2700°K / 8500 Lumen	CRI 90	10 m.	LED 200W	48V	2700°K / 17000 Lumen	CRI 90
			3000°K / 9500 Lumen	CRI 90				3000°K / 19000 Lumen	CRI 90

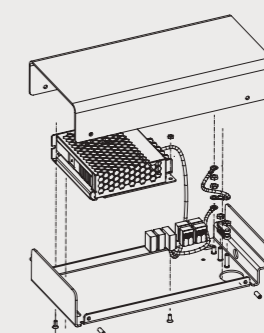
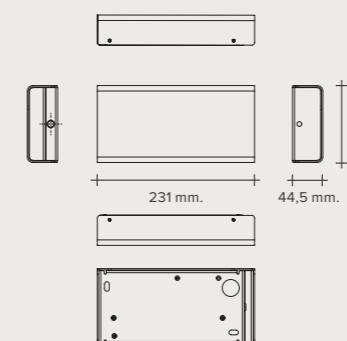
#### DRIVER BOX L

xxxx.B3  
xxxx.B5  
xxxx.B6



#### DRIVER BOX S

xxxx.B1  
xxxx.B2  
xxxx.B4



#### CANOPY

xxxx.M4





# LINEA

SURFACE MOUNTING





LINEA SURFACE MOUNTING



# LINEA

SURFACE MOUNTING

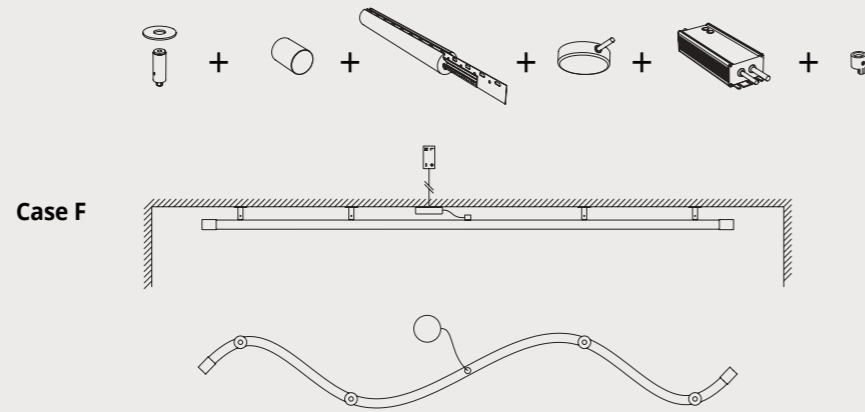


## Surface mounting

Installazione superficiale / Aufputzmontage / Instalación en superficie / Поверхностная установка

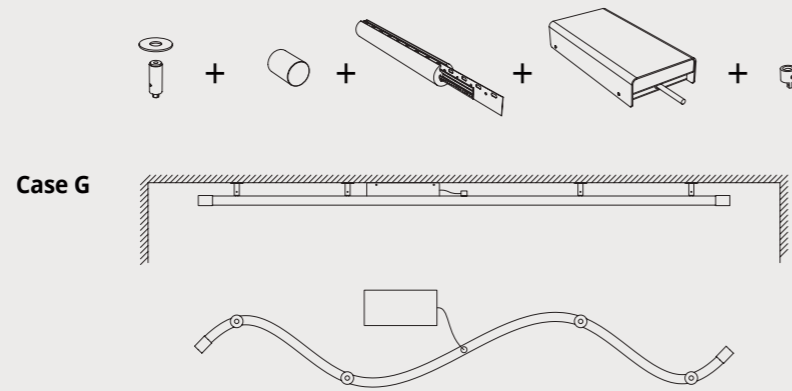
### Remote driver options

Opzioni con driver remoto  
Optionen mit entfernt liegendem Driver  
Opciones con controlador remoto  
Версия с выносным драйвером



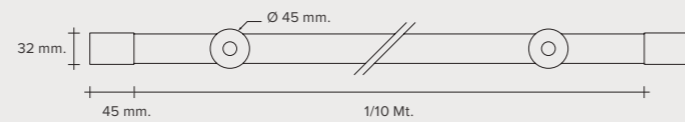
### On-board driver options

Opzioni con driver a bordo  
Optionen mit an der Einheit befindlichem Driver  
Opciones con controlador incorporado  
Версия со встроенным драйвером



## WALL / CEILING DIMENSIONS

Dimensione parete / soffitto  
Abmessungen Wand/Decke  
Medidas pared / techo  
Версия стена / потолок

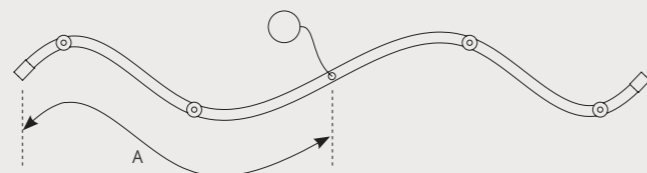


\* Power cable: 1,5 m.

Cavo di alimentazione: 1,5 m. / Stromversorgungskabel: 1,5 m. / Cable de alimentación: 1,5 m. / Шнур питания: 1,5 m.

### FOR THE FOLLOWING TYPES OF INSTALLATIONS, PLEASE SHARE WITH US SIZE A WHEN PLACING THE ORDER

Nei seguenti casi di installazione comunicare la misura A al momento dell'ordine / In den folgenden Installationssituationen bitte bei der Bestellung das Maß A mitteilen / En los siguientes casos de instalación al hacer el pedido es necesario indicar la medida A / В следующих случаях при размещении заказа следует сообщить размер A



## LINEA

### System

Linear LED lighting system  
Sistema di illuminazione lineare a Led  
Lineares LED-Beleuchtungssystem  
Sistema de iluminación LED lineal  
Линейная светодиодная система освещения



## FINISHES / FINITURE / AUSFÜHRUNGEN / ACABADOS / ОТДЕЛКИ

### FRAME - CEILING CANOPIES - DRIVER BOX

Montatura - Rosoni - Driver Box / Rahmen - Baldachine - Driver Box / Estructura - Rosetones - Caja de controladores  
Каркас - Основания - Коробки для драйверов

- Brushed aluminium / Alluminio spazzolato / Gebürstetes Aluminium / Aluminio cepillado / Крацованный алюминий
- Black / Nero / Schwarz / Negro / Черный
- Sand / Sabbia / Sand / Arena / Песочный

### DIFFUSER

Diffusore / Diffusor / Difusor / Рассеиватель

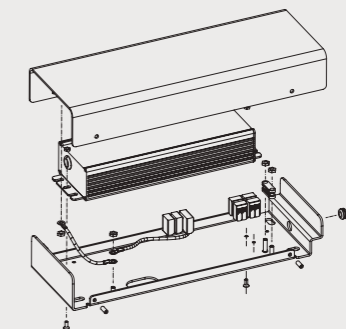
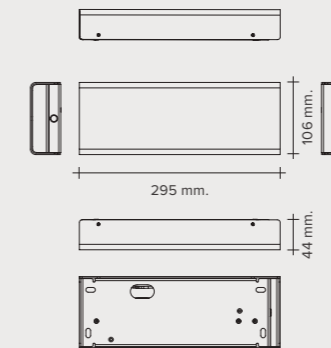
- White opaline silicone / Silicone bianco opalino / Weißes, opales Silikon / Silicona blanca opalin / Силикон опаловый белый

## LIGHT SOURCE / SORGENTE / LICHTQUELLE / FUENTE LUMINOSA / ИСТОЧНИК СВЕТА

1 m.	LED 20W	48V	2700°K / 1700 Lumen	CRI 90	6 m.	LED 120W	48V	2700°K / 10200 Lumen	CRI 90
			3000°K / 1900 Lumen	CRI 90				3000°K / 11400 Lumen	CRI 90
2 m.	LED 40W	48V	2700°K / 3400 Lumen	CRI 90	7 m.	LED 140W	48V	2700°K / 11900 Lumen	CRI 90
			3000°K / 3800 Lumen	CRI 90				3000°K / 13300 Lumen	CRI 90
3 m.	LED 60W	48V	2700°K / 5100 Lumen	CRI 90	8 m.	LED 160W	48V	2700°K / 13600 Lumen	CRI 90
			3000°K / 5700 Lumen	CRI 90				3000°K / 15200 Lumen	CRI 90
4 m.	LED 80W	48V	2700°K / 6800 Lumen	CRI 90	9 m.	LED 180W	48V	2700°K / 15300 Lumen	CRI 90
			3000°K / 7600 Lumen	CRI 90				3000°K / 17100 Lumen	CRI 90
5 m.	LED 100W	48V	2700°K / 8500 Lumen	CRI 90	10 m.	LED 200W	48V	2700°K / 17000 Lumen	CRI 90
			3000°K / 9500 Lumen	CRI 90				3000°K / 19000 Lumen	CRI 90

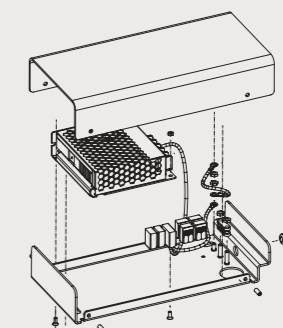
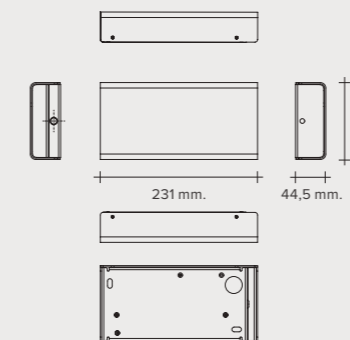
### DRIVER BOX L

xxxx.B3  
xxxx.B5  
xxxx.B6



### DRIVER BOX S

xxxx.B1  
xxxx.B2  
xxxx.B4



### CANOPY

xxxx.M4



Go to the page(s) specified for codes and prices / Vedi codici e prezzi da pag. a pag. / Artikelnummern und Preise siehe Seite bis Seite  
Véanse los códigos y precios desde pag. hasta pag. / См. постраничную информацию о кодах и ценах

338 - 339 - 340 - 341

# LINEA

VERTICAL SUSPENSION



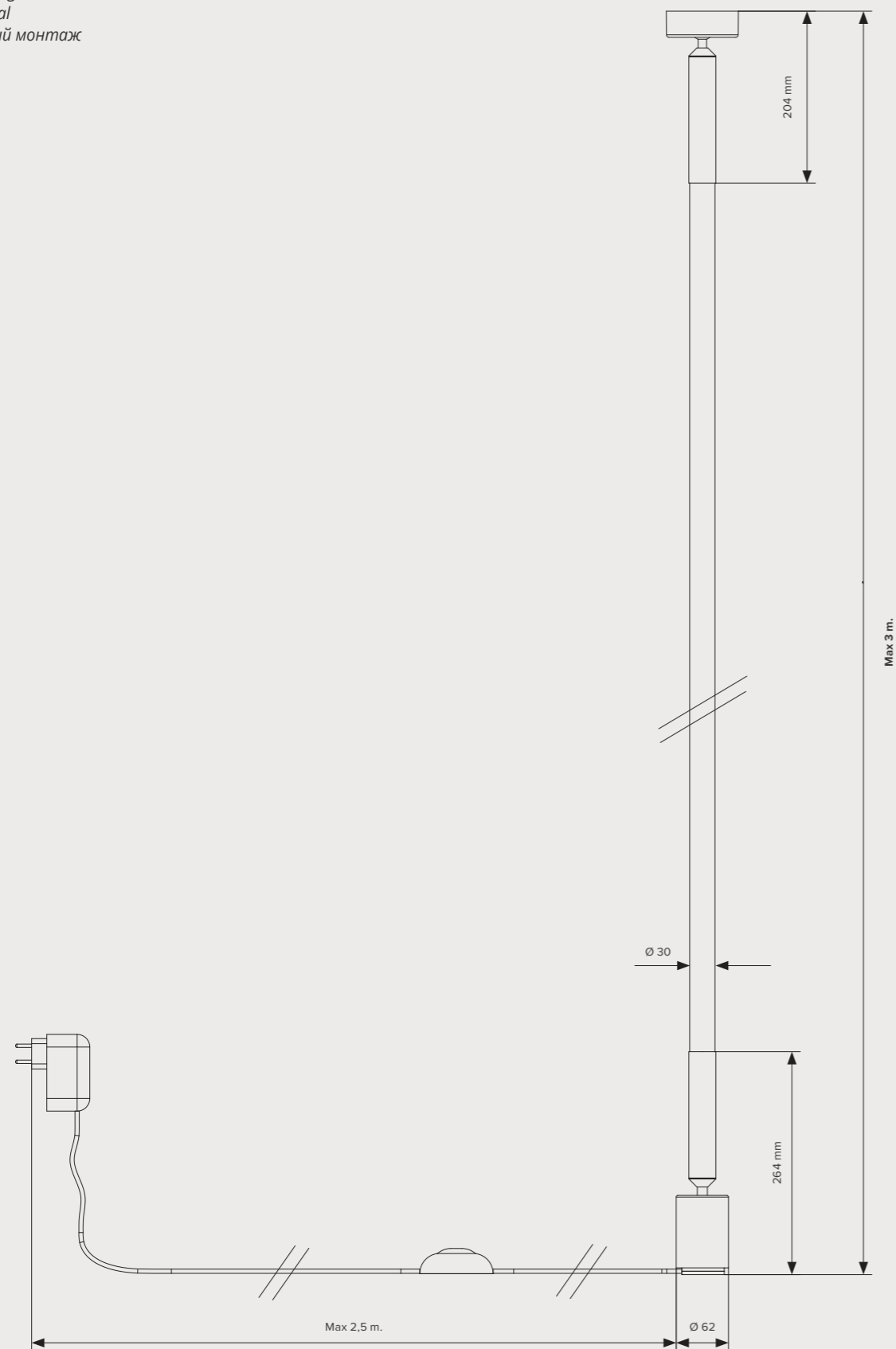
LINEA

## Suspended installation

Installazione a sospensione / Installation als Pendelleuchte / Instalación colgante / Подвесная установка

### Vertical assembly

Montaggio verticale  
Vertikale Montage  
Montaje vertical  
Вертикальный монтаж



## LINEA

### System

Linear LED lighting system  
Sistema di illuminazione lineare a Led  
Lineares LED-Beleuchtungssystem  
Sistema de iluminación LED lineal  
Линейная светодиодная система освещения



## FINISHES / FINITURE / AUSFÜHRUNGEN / ACABADOS / ОТДЕЛКИ

### FRAME

Montatura / Rahmen / Estructura / Отделка

- Brushed aluminium / Alluminio spazzolato / Gebürstetes Aluminium / Aluminio cepillado / Крацованный алюминий
- Black / Nero / Schwarz / Negro / Черный
- Sand / Sabbia / Sand / Arena / Песочный

### DIFFUSER

Diffusore / Diffusor / Difusor / Рассеиватель

- White opaline silicone / Silicone bianco opalino  
Weißes opales Silikon / Silicona blanca opalina / Силикон опаловый белый

## LIGHT SOURCE / SORGENTE / LICHTQUELLE / FUENTE LUMINOSA / ИСТОЧНИК СВЕТА

3 m.	LED 60W	48V *	2700°K / 5100 Lumen	CRI 90
			3000°K / 5700 Lumen	CRI 90

### \* Dimmable - Foot-dimmable. Plug connector

Dimmerabile. Dimmer a piede. Alimentatore a spina  
Dimmbar - Fußdimmer. Steckernetzteil  
Regulable - Regulador de intensidad de pie. Fuente de alimentación con enchufe  
С регулируемой яркостью. Ножной диммер. Штепсельный блок питания.

LINEA HORIZONTAL SUSPENSION





# LINEA

HORIZONTAL SUSPENSION



LINEA HORIZONTAL SUSPENSION



LINEA

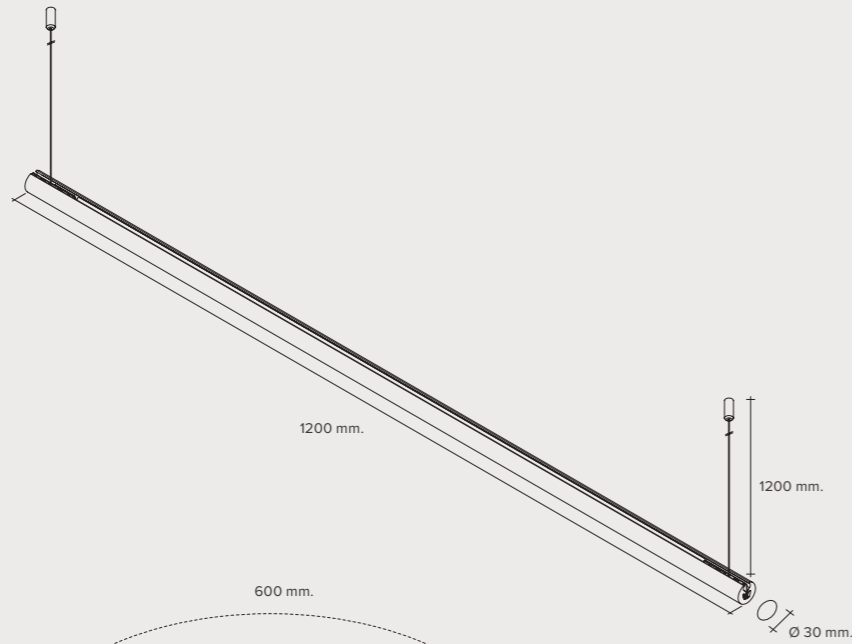
## Suspended installation

Installazione a sospensione / Installation als Pendelleuchte / Instalación colgante / Подвесная установка

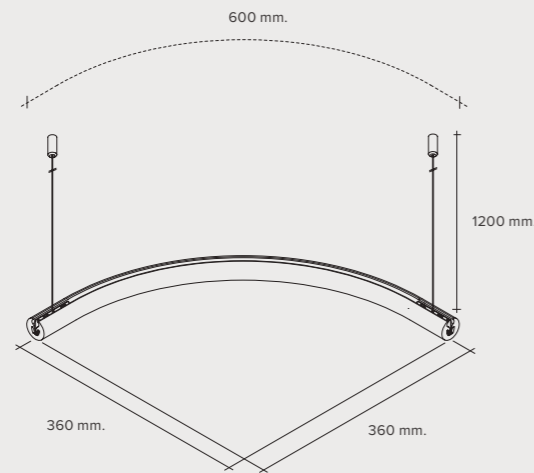
### Horizontal assembly

Montaggio orizzontale  
Horizontale Montage  
Montaje horizontal  
Горизонтальный монтаж

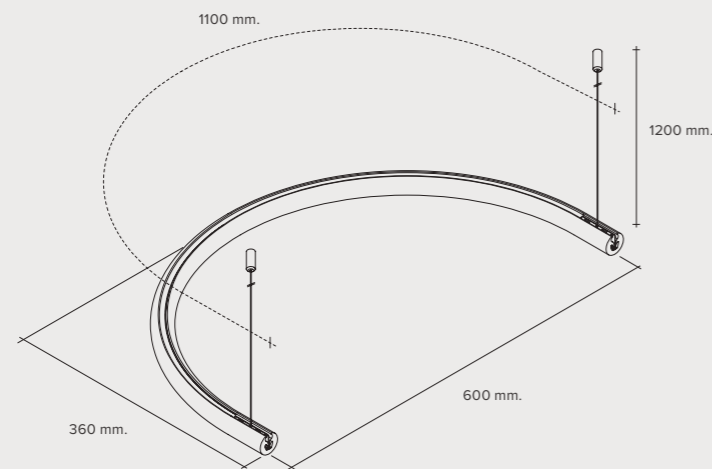
S1



S2



S3



\* Power cable: 2 m. Steel core elements cannot be cut to measure

Cavo di alimentazione: 2 m. Elementi con anima in acciaio non sezionabili a misura

Stromversorgungskabel: 2 m. Elemente mit Stahlkern, die nicht auf Maß geschnitten werden können

Cable de alimentación: 2 m. Los elementos con núcleo de acero, no pueden cortarse a medida

Шнур питания: 2 м. Элементы со стальным сердечником, резка по индивидуальному размеру невозможна.

## LINEA

### System

Linear LED lighting system

Sistema di illuminazione lineare a Led

Lineares LED-Beleuchtungssystem

Sistema de iluminación LED lineal

Линейная светодиодная система освещения



### FINISHES / FINITURE / AUSFÜHRUNGEN / ACABADOS / ОТДЕЛКИ

#### FRAME - CEILING CANOPIES - DRIVER BOX

Montatura - Rosoni - Driver Box / Rahmen - Baldachine - Driver Box / Estructura - Rosetones - Caja de controladores  
Каркас - Основания - Коробки для драйверов

- Brushed aluminium / Alluminio spazzolato / Gebürstetes Aluminium / Aluminio cepillado / Крацованный алюминий
- Black / Nero / Schwarz / Negro / Черный
- Sand / Sabbia / Sand / Arena / Песочный

#### DIFFUSER

Diffusore / Diffusor / Difusor / Рассеиватель

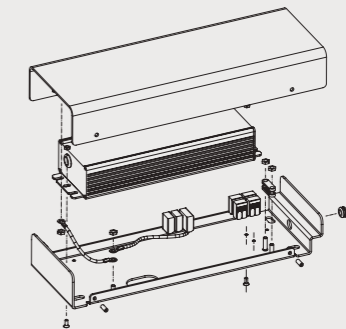
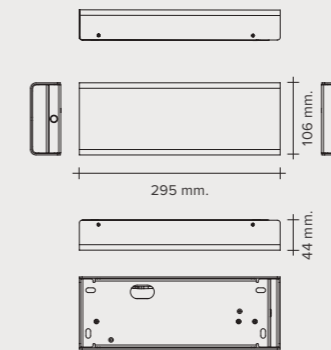
- White opaline silicone / Silicone bianco opalino / Weißes opales Silikon / Silicona blanca opalin / Силикон молочный белый

### LIGHT SOURCE / SORGENTE / LICHTQUELLE / FUENTE LUMINOSA / ИСТОЧНИК СВЕТА

Model	Power	Voltage	Color Temperature	Lumen	CRI
S1	LED 24W	48V	2700°K	2040 Lumen	CRI 90
			3000°K	2280 Lumen	CRI 90
S2	LED 12W	48V	2700°K	1020 Lumen	CRI 90
			3000°K	1140 Lumen	CRI 90
S3	LED 22W	48V	2700°K	1870 Lumen	CRI 90
			3000°K	2090 Lumen	CRI 90

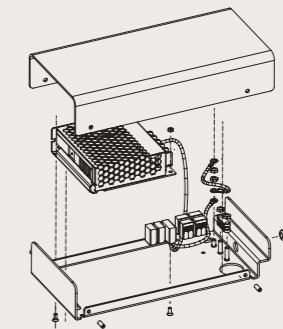
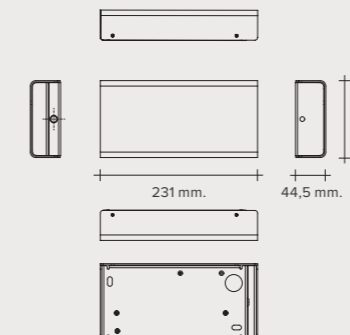
#### DRIVER BOX L

xxxx.B3  
xxxx.B5  
xxxx.B6



#### DRIVER BOX S

xxxx.B1  
xxxx.B2  
xxxx.B4



#### CANOPIE

xxxx.M4



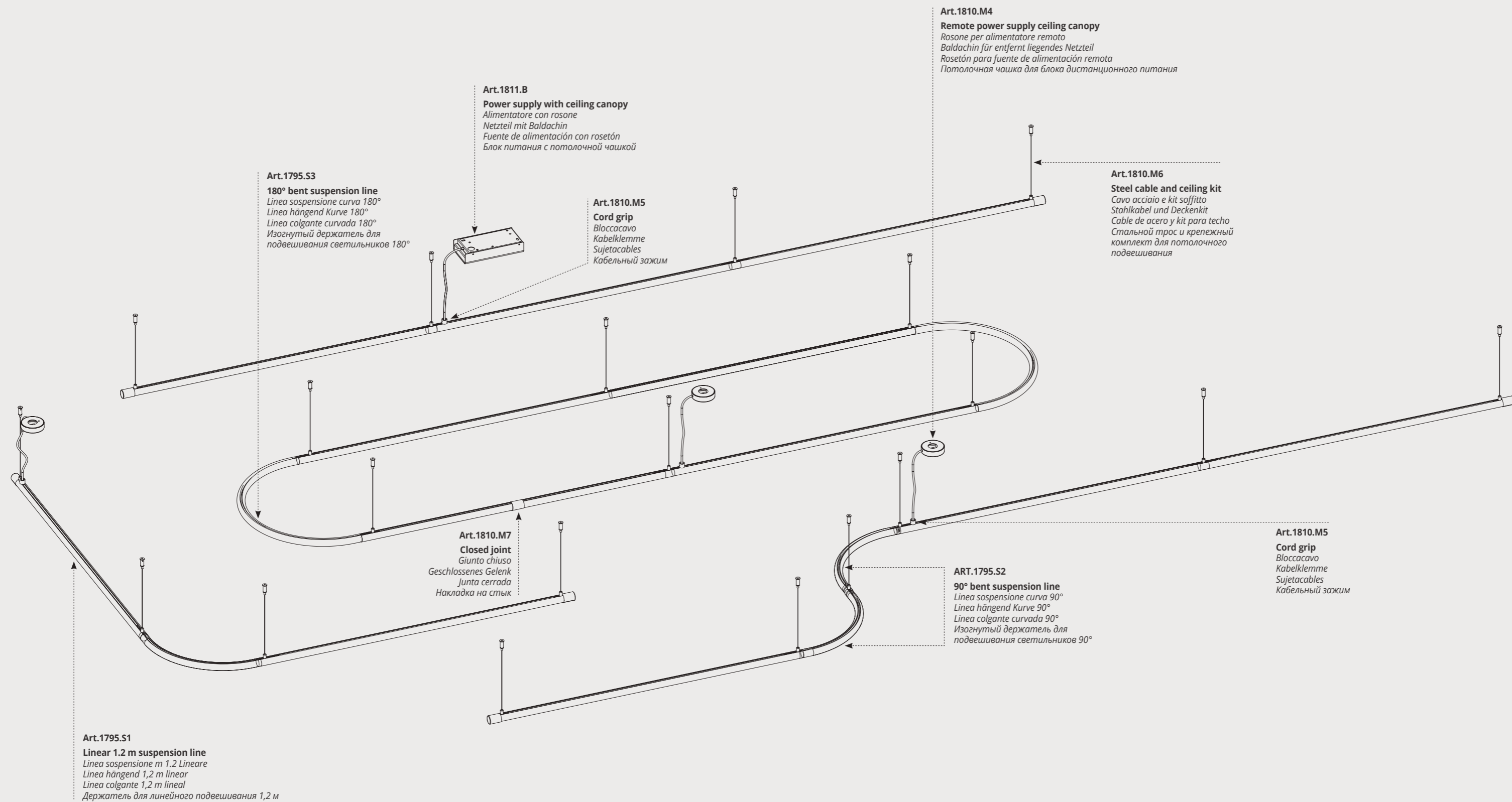
Ø 85

Go to the page(s) specified for codes and prices / Vedi codici e prezzi da pag. a pag. / Artikelnummern und Preise siehe Seite bis Seite  
Véanse los códigos y precios desde pag. hasta pag. / См. страничную информацию о кодах и ценах

343 - 344 - 345

## Set-up and components

Configurazione e componenti / Konfigurationen und Komponenten / Configuraciones y componentes / Компоновка и детали



# LAMOI

Andrea Barra

## LAMOI

The light that amazes, fascinates and involves is a theme that the Lamoi LED lamp series interprets with ethereal personality. The current-conducting metal powers and switches on the 1w LED modules. Available in the 2700°K and 3000°K versions. Dimmable and non-dimmable, with or without covers.

## LAMOI

*La luce che stupisce, affascina e coinvolge è un tema che la serie di lampade a led, Lamoi interpreta con eterea personalità. Il metallo conduttore di corrente alimenta e accende i moduli led da 1 w. Disponibili in 2700°K e 3000°K. Dimmerabile e non, con o senza coperture.*

## LAMOI

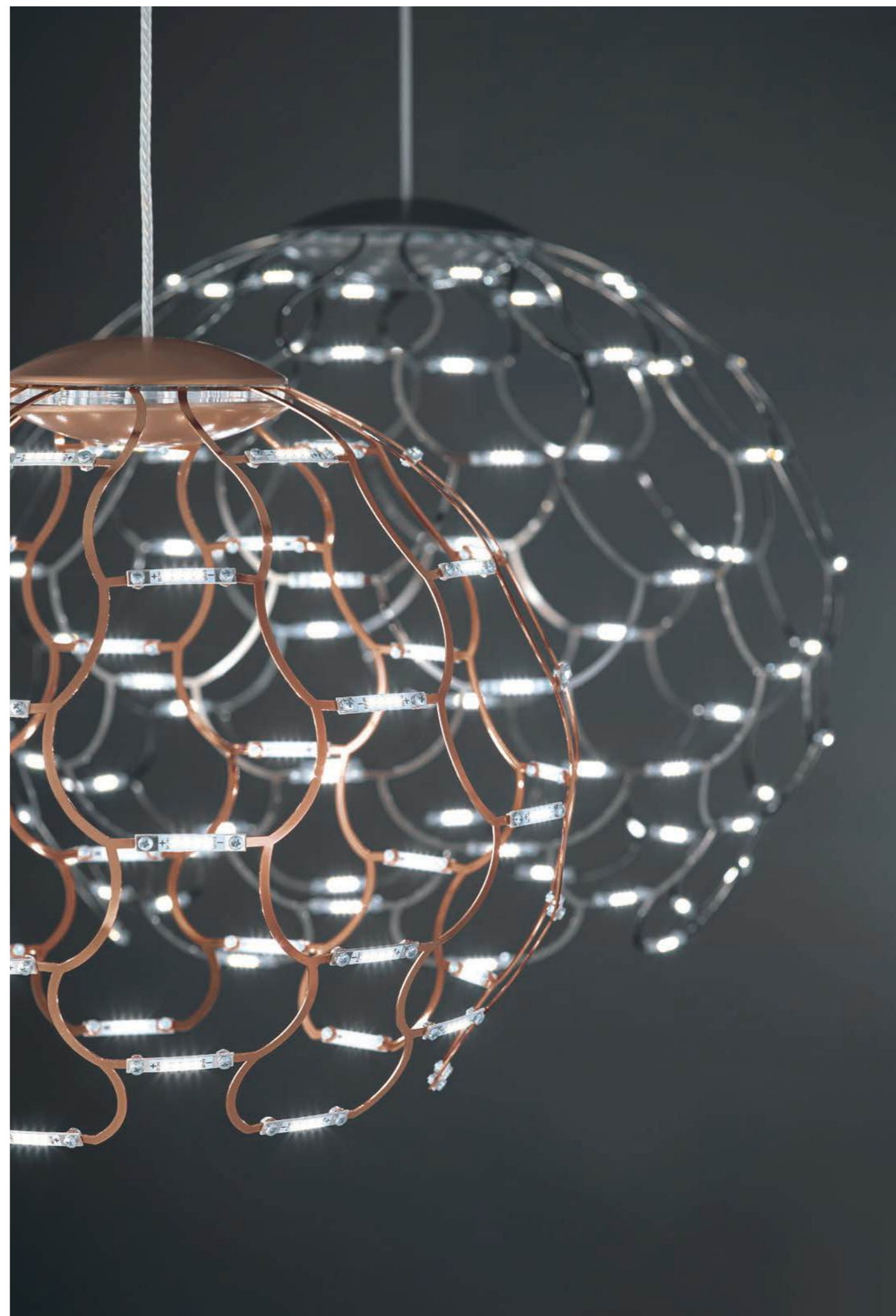
*Licht, das erstaunt, fasziniert und mitreißt, ist ein Thema, das die LED-Lampenserie Lamoi mit ätherischer Persönlichkeit interpretiert. Das stromleitende Metall versorgt die 1-W-LED-Module mit Strom und schaltet sie ein. Erhältlich in 2700°K und 3000°K. Dimmbar und nicht dimmbar, mit oder ohne Abdeckung.*

## LAMOI

*La luz que asombra, fascina y envuelve es un tema que la serie de lámparas LED, Lamoi, interpreta con personalidad etérea. El metal conductor de corriente alimenta y enciende los módulos LED de 1 W. Disponible en 2700°K y 3000°K. Regulable y no regulable, con o sin cubiertas.*

## LAMOI

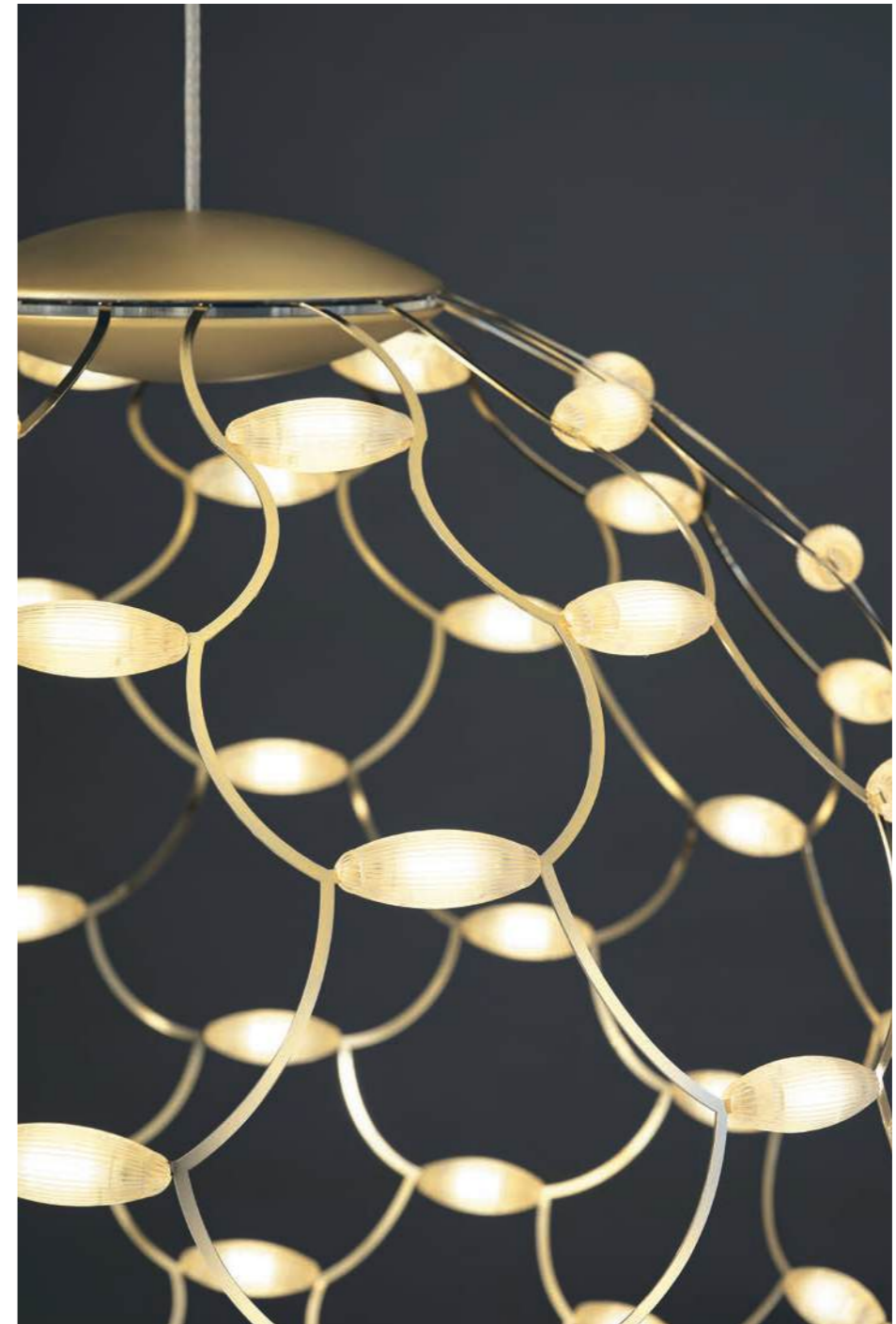
*Свет, который удивляет, завораживает и привлекает: серия светодиодных светильников Lamoi представляет собой переосмысление этой темы, несущее на себе печать воздушной оригинальности. Токпроводящий металл подает питание на светодиодные модули мощностью 1 Вт. Доступны версии 2700°K и 3000°K, с и без диммера, с крышками и без.*



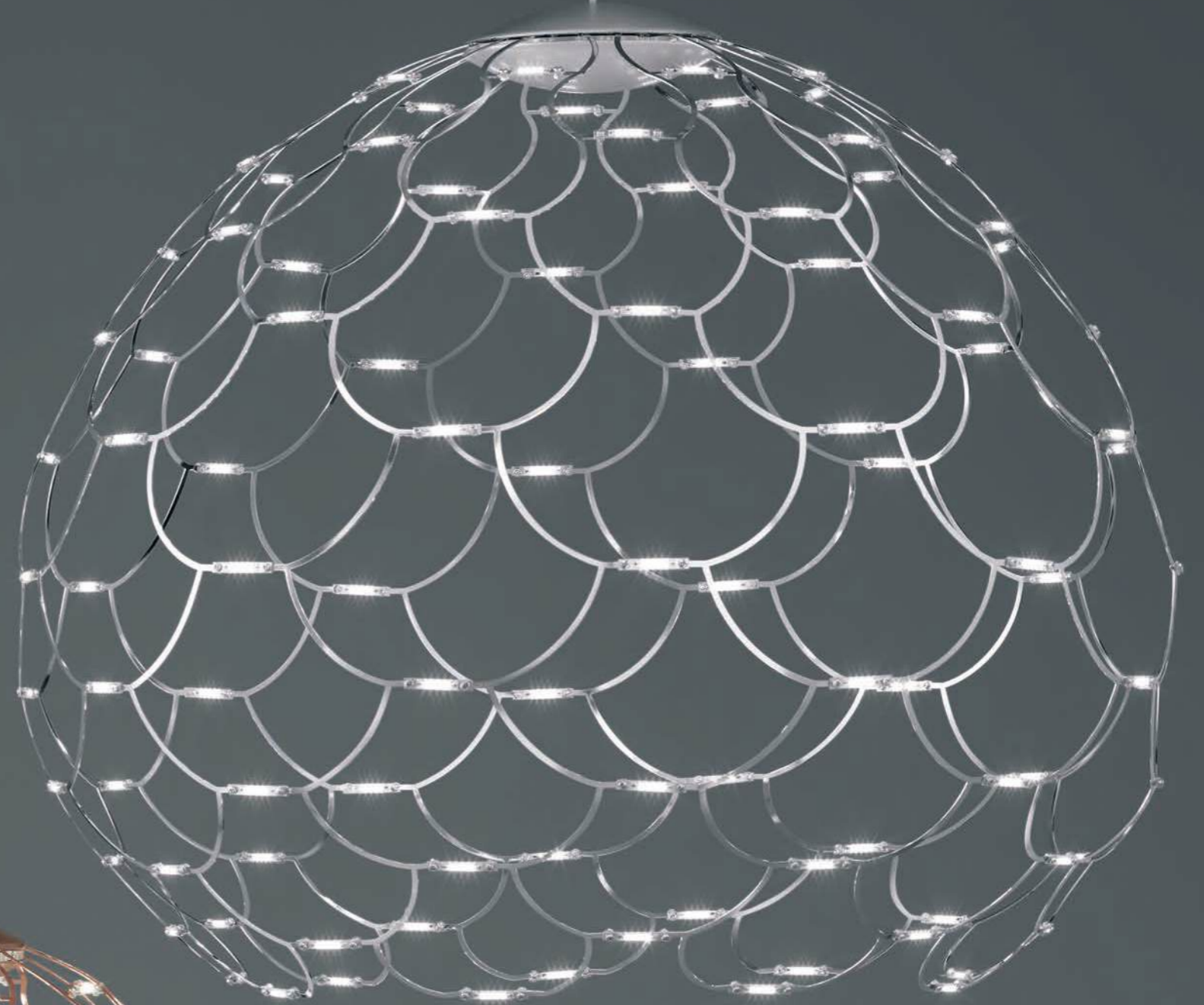
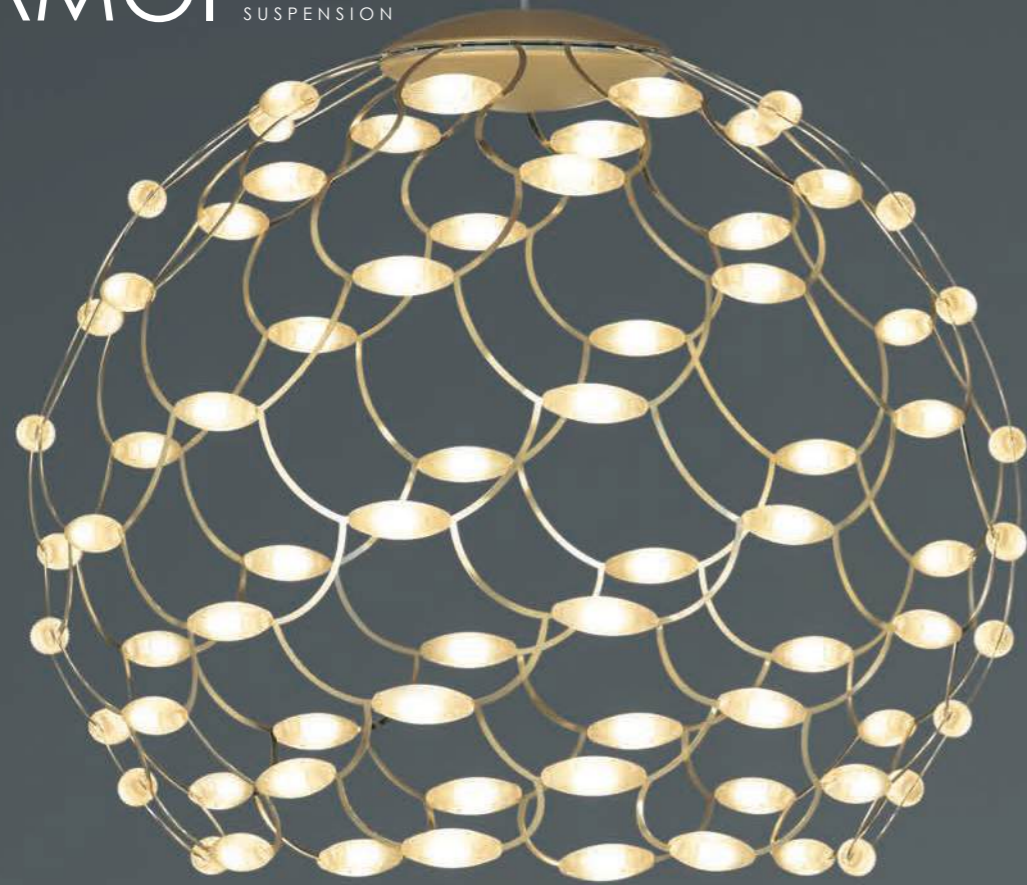


# LAMOI

SUSPENSION



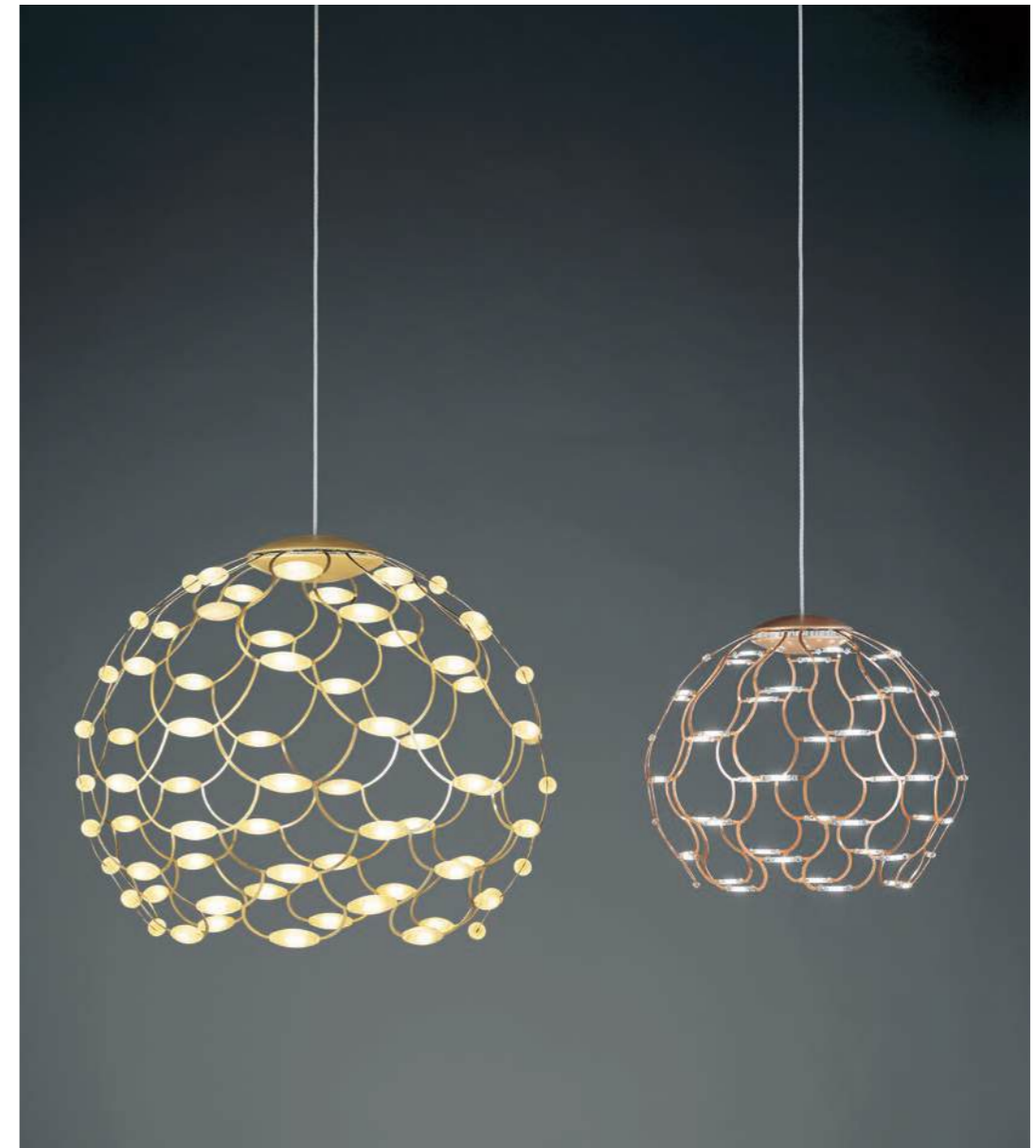
LAMOI SUSPENSION





# LAMOI

SUSPENSION



# LAMOI 2.0 SUSPENSION

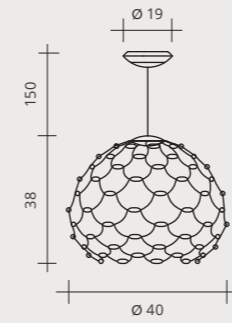


# LAMOI 2.0 SUSPENSION



# LAMOI 2.0 SUSPENSION



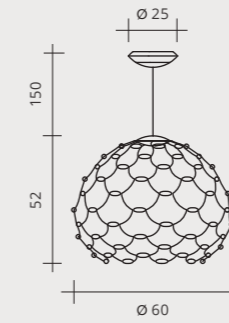


49W - 24V LED  
2700°K / 5468 lumen  
3000°K / 6076 lumen

Versions:

On-Off

Push  
Dali  
0-10v  
1-10v



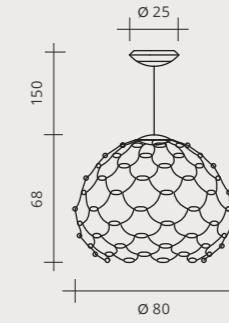
72W - 24V LED  
2700°K / 8035 lumen  
3000°K / 8928 lumen

Versions:

On-Off

Push  
Dali  
0-10v  
1-10v

Triac



99W - 24V LED  
2700°K / 9939 lumen  
3000°K / 11044 lumen

Versions:

On-Off

Push  
Dali  
0-10v  
1-10v

### LAMOI Suspension lamp

Lampada a sospensione  
Pendelleuchte  
Lámpara colgante  
Подвесной светильник



#### FINISHES / FINITURE / AUSFÜHRUNGEN / ACABADOS / ОТДЕЛКИ

- Copper / Rame / Kupfer / Cobre / Медь
- Chrome / Cromo / Chrom / Cromo / Хром
- Gold / Oro / Gold / Oro / Золото

### LAMOI 2.0 Suspension lamp

Lampada a sospensione  
Pendelleuchte  
Lámpara colgante  
Подвесной светильник



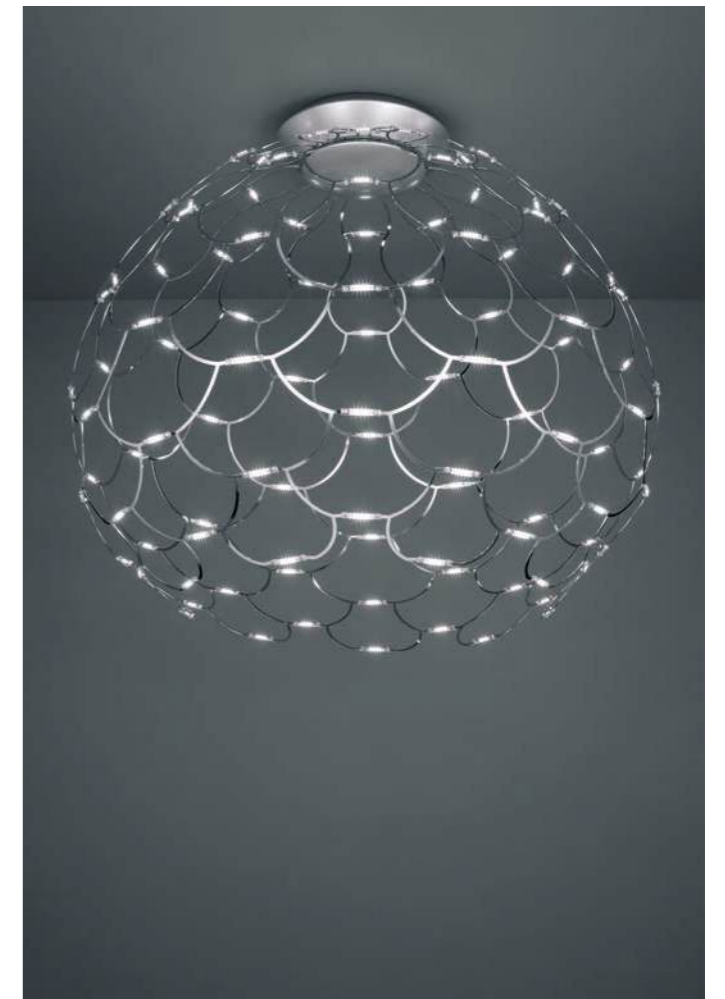
#### FINISHES / FINITURE / AUSFÜHRUNGEN / ACABADOS / ОТДЕЛКИ

- Matt black / Nero opaco / Mattschwarz / Negro mate / Матовый черный

Go to the page(s) specified for codes and prices / Vedi codici e prezzi da pag. a pag. / Artikelnummern und Preise siehe Seite bis Seite  
Véanse los códigos y precios desde pag. hasta pag. / См. постраничную информацию о кодах и ценах

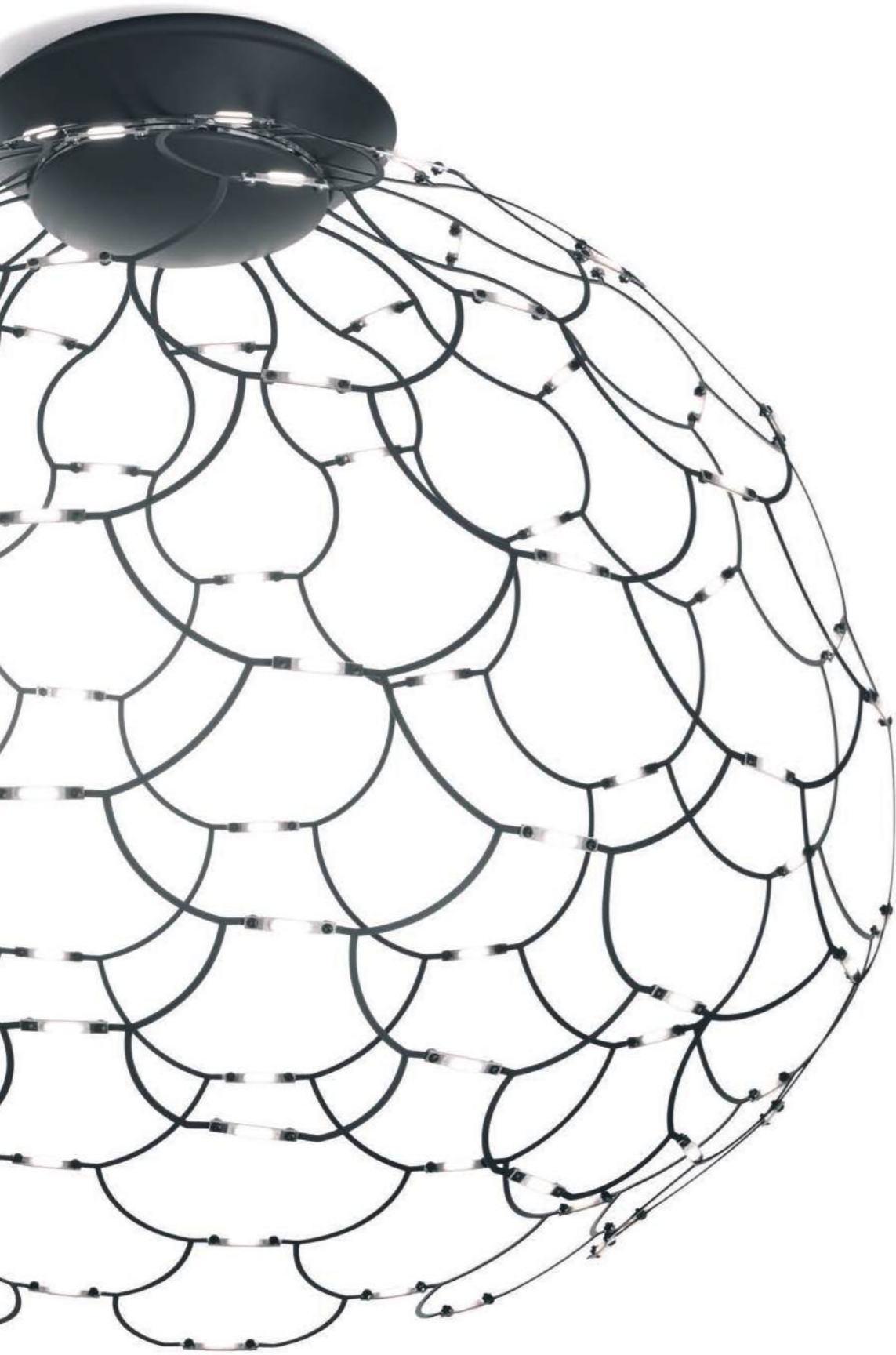


# LAMOI CEILING





# LAMOI 2.0 CEILING



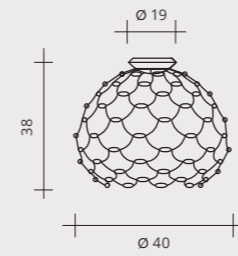
# LAMOI 2.0

CEILING



# LAMOI 2.0 CEILING



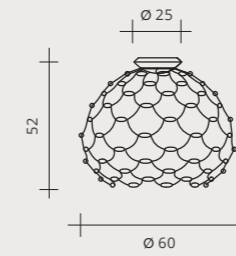


49W - 24V LED  
2700°K / 5468 lumen  
3000°K / 6076 lumen

Versions:

On-Off

Push  
Dali  
0-10v  
1-10v



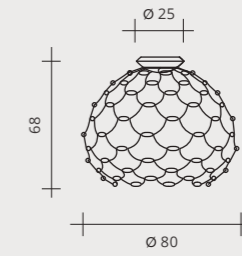
72W - 24V LED  
2700°K / 8035 lumen  
3000°K / 8928 lumen

Versions:

On-Off

Push  
Dali  
0-10v  
1-10v

Triac



99W - 24V LED  
2700°K / 9939 lumen  
3000°K / 11044 lumen

Versions:

On-Off

Push  
Dali  
0-10v  
1-10v

## LAMOI

### Ceiling lamp

*Lampada da soffitto*

*Deckenleuchte*

*Lámpara de techo*

*Потолочный светильник*



#### FINISHES / FINITURE / AUSFÜHRUNGEN / ACABADOS / ОТДЕЛКИ

- Copper / Rame / Kupfer / Cobre / Медь
- Chrome / Cromo / Chrom / Cromo / Хром
- Gold / Oro / Gold / Oro / Золото

## LAMOI 2.0

### Ceiling lamp

*Lampada da soffitto*

*Deckenleuchte*

*Lámpara de techo*

*Потолочный светильник*



#### FINISHES / FINITURE / AUSFÜHRUNGEN / ACABADOS / ОТДЕЛКИ

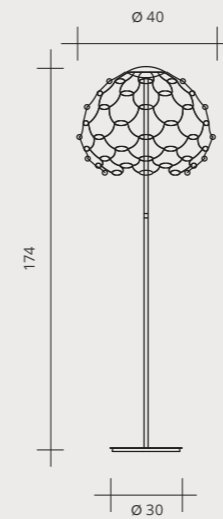
- Matt black / Nero opaco / Mattschwarz / Negro mate / Матовый черный

Go to the page(s) specified for codes and prices / Vedi codici e prezzi da pag. a pag. / Artikelnummern und Preise siehe Seite bis Seite / Véanse los códigos y precios desde pag. hasta pag. / См. постраничную информацию о кодах и ценах

348 - 349 - 351

# LAMOI FLOOR





49W - 24V LED  
2700°K / 5468 lumen  
3000°K / 6076 lumen

## LAMOI

### Floor lamp

Floor lamp. Footswitch dimmer included.

*Lampada da terra, dimmer a pedale incluso.*

*Stehleuchte. Inklusive Fußdimmer.*

*Lámpara de pie. Regulador de intensidad con pedal incluido.*

*Напольный светильник. В комплект входит диммер с ножным управлением.*



### FINISHES / FINITURE / AUSFÜHRUNGEN / ACABADOS / ОТДЕЛКИ

● Copper / Rame / Kupfer / Cobre / Медь

● Chrome / Cromo / Chrom / Cromo / Хром

● Gold / Oro / Gold / Oro / Золото

# TESA

Marco Spatti

## TESA

A shining microcosm.  
Star-like points of light,  
suspended in a harmonious  
and balanced geometric orbit.  
Both the large Tesa version and the  
mini version convey a sense of lightness,  
appeal, intimacy and personality.  
LED and metal structure in a single  
body enhance an elegant lamp of solids  
and voids, sparkles and reflections,  
with a strong visual impact.  
Available in the 2700°k  
and 3000°k version.  
Dimmable and non-dimmable.



## TESA

*Un microcosmo splendente.  
Punti di luce, quasi stelle,  
sospesi in un'orbita geometrica  
armonica ed equilibrata.  
Sia la versione grande Tesa che  
Tesa mini, esprimono leggerezza,  
appeal, intimità e personalità.  
Led e struttura metallica in corpo  
unico esaltano una lampada  
elegante, di pieni e di vuoti, scintillii  
e riflessi, dal forte impatto visivo.  
Disponibile 2700°k e 3000°k.  
Dimmerabile e non.*

## TESA

*Ein leuchtender Mikrokosmos.  
Lichtpunkte, fast Sterne,  
die in einer harmonischen und  
ausgewogenen geometrischen  
Umlaufbahn schweben.  
Sowohl die große Tesa-Version  
als auch die Tesa Mini, drücken  
Leichtigkeit, Attraktivität, Intimität  
und Persönlichkeit aus. Die LED und  
die Metallstruktur in einem einzigen  
Gehäuse ergeben eine elegante  
Leuchte mit einer Mischung aus  
Voll- und Hohlräumen, Glitzern und  
Reflexen, die eine starke visuelle  
Wirkung hat. Erhältlich in 2700°k  
und 3000°k. Dimmbar und nicht  
dimmbar.*

## TESA

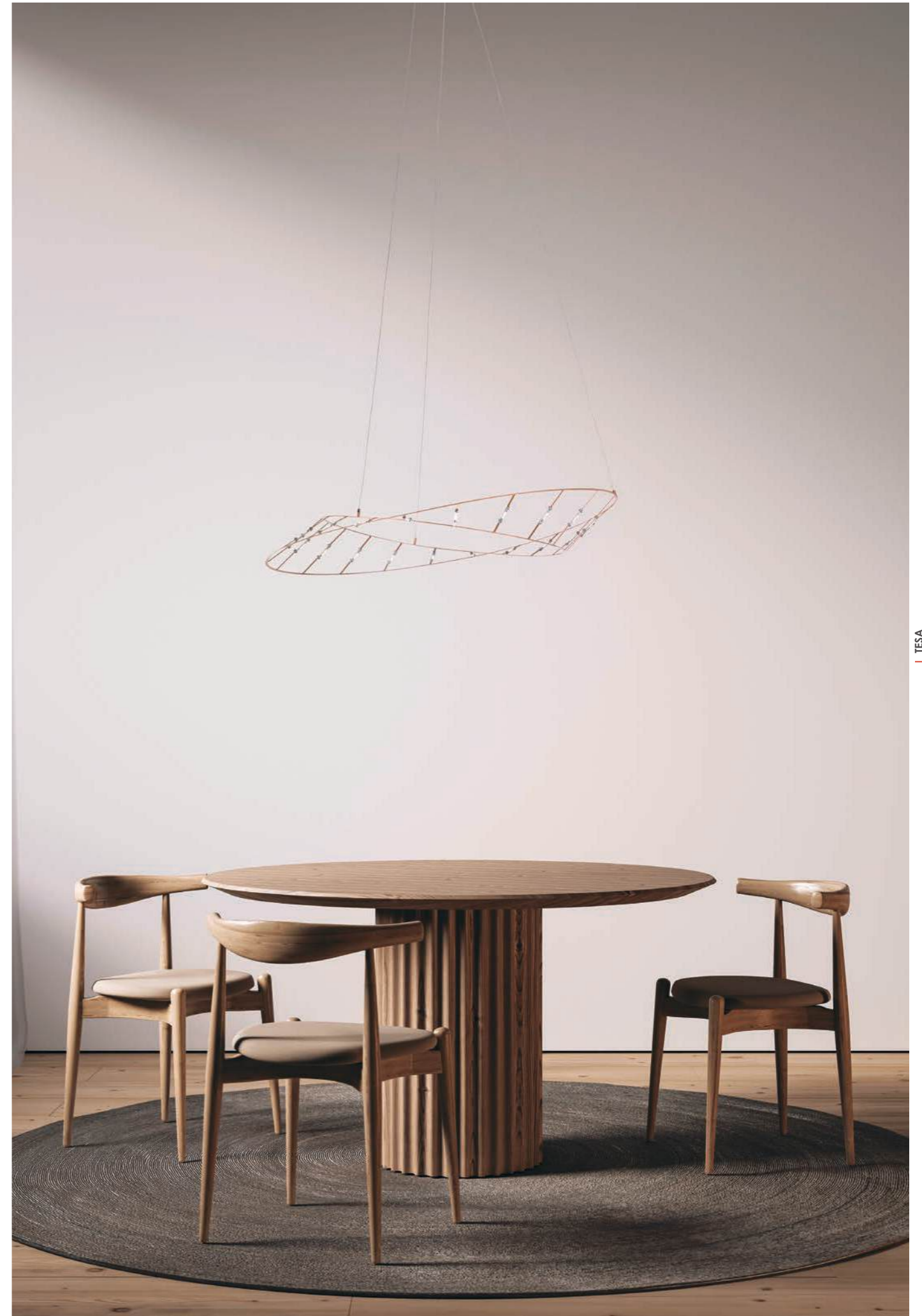
*Un microcosmos brillante.  
Puntos de luz, casi estrellas,  
suspendidos en una órbita  
geométrica armoniosa y equilibrada.  
Tanto la versión grande de Tesa  
como Tesa mini, expresan ligereza,  
atracción, intimidad y personalidad.  
LED y estructura metálica en un solo  
cuerpo realzan una elegante lámpara  
de volúmenes llenos y vacíos, destellos  
y reflejos, con un gran impacto visual.  
Disponibile en 2700°k y 3000°k.  
Regulable y no regulable.*

## TESA

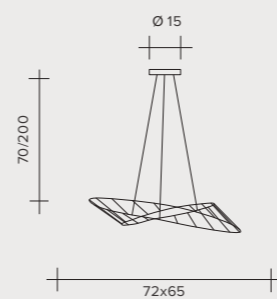
*Сияющий микрокосмос.  
Светящиеся точки, почти звезды,  
«подвешенные» на гармонично  
сбалансированной геометрической  
орбите. Tesa в большом формате,  
а также Tesa в мини-версии являются  
олицетворением легкости,  
притягательной силы, уюта  
и оригинальности. Светодиоды и  
металлический монолитный корпус  
образуют необычайно эффектный и  
элегантный светильник, сотканный  
из полных и пустых объемов, искр  
и бликов. Доступны версии 2700°k и  
3000°k с и без диммера.*









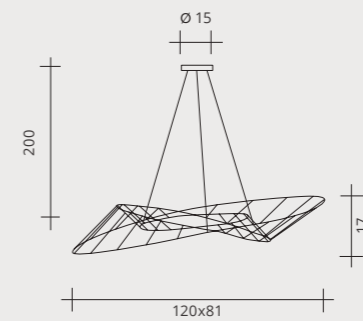


20W - 24V LED  
2700°K / 2232 lumen  
3000°K / 2480 lumen

Versions:

On-Off

Push  
Dali  
0-10v  
1-10v



40W - 24V LED  
2700°K / 4464 lumen  
3000°K / 4960 lumen

Versions:

On-Off

Push  
Dali  
0-10v  
1-10v

## TESA Suspension lamp

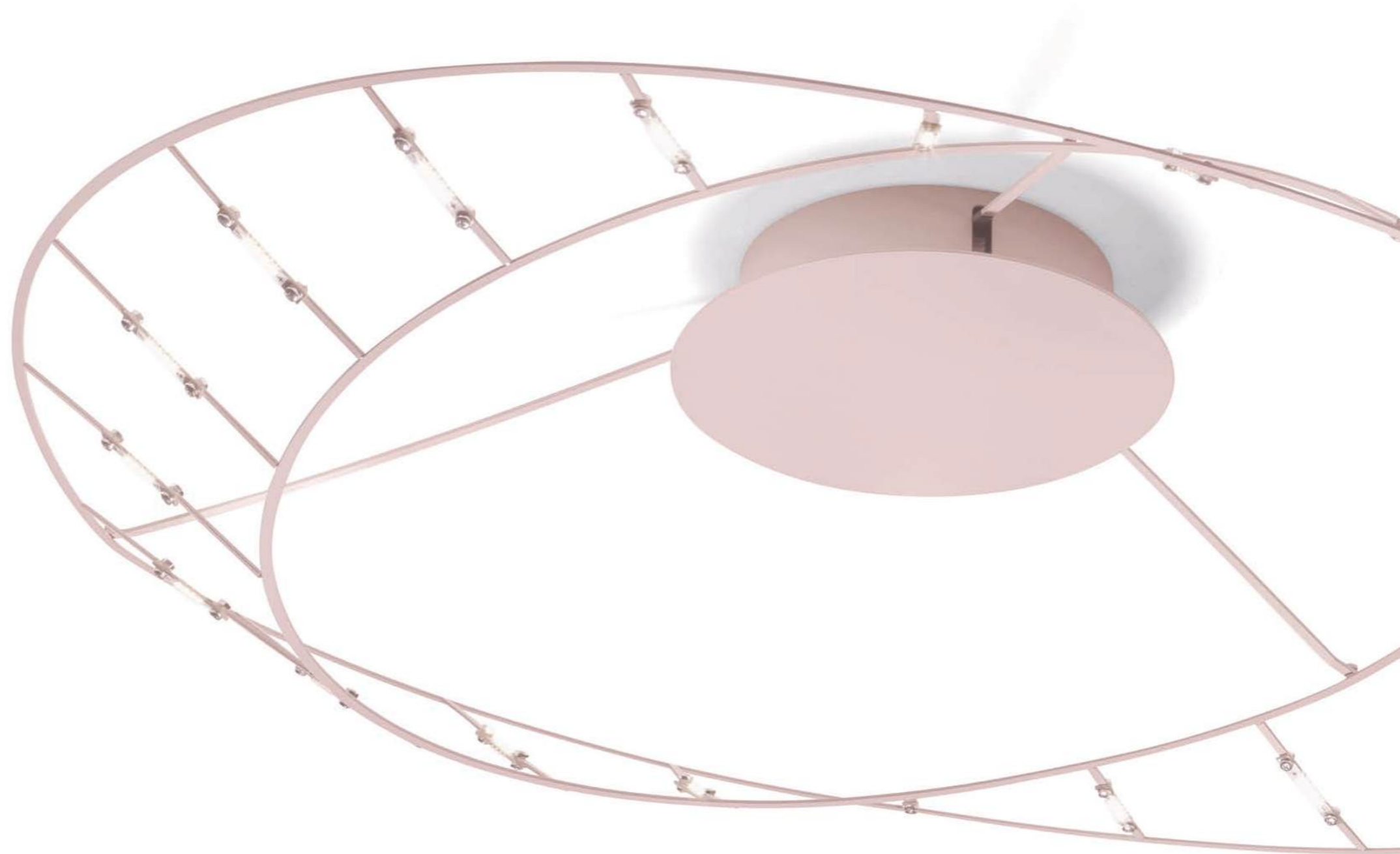
Lampada a sospensione  
Pendelleuchte  
Lámpara colgante  
Подвесной светильник

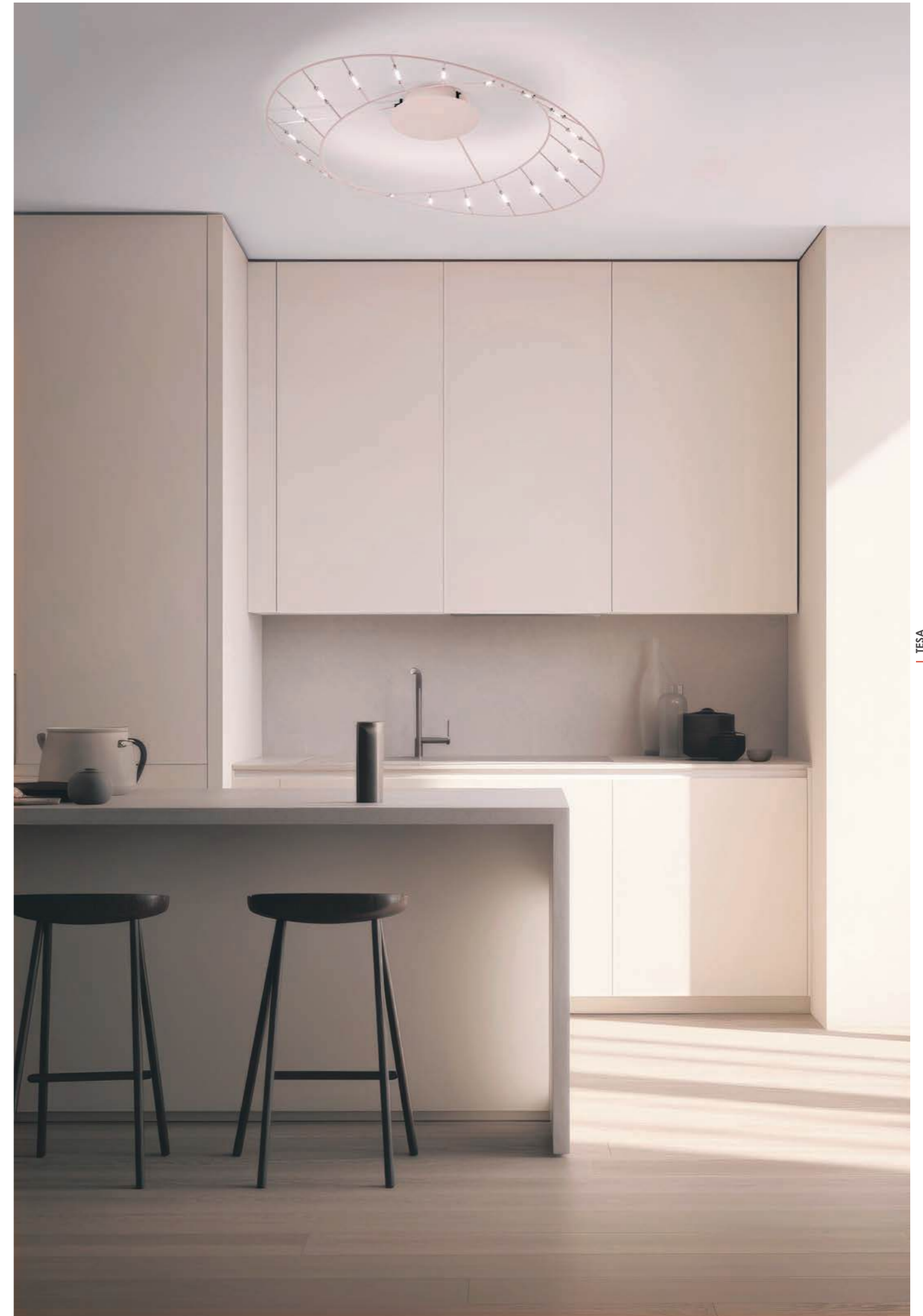


### FINISHES / FINITURE / AUSFÜHRUNGEN / ACABADOS / ОТДЕЛКИ

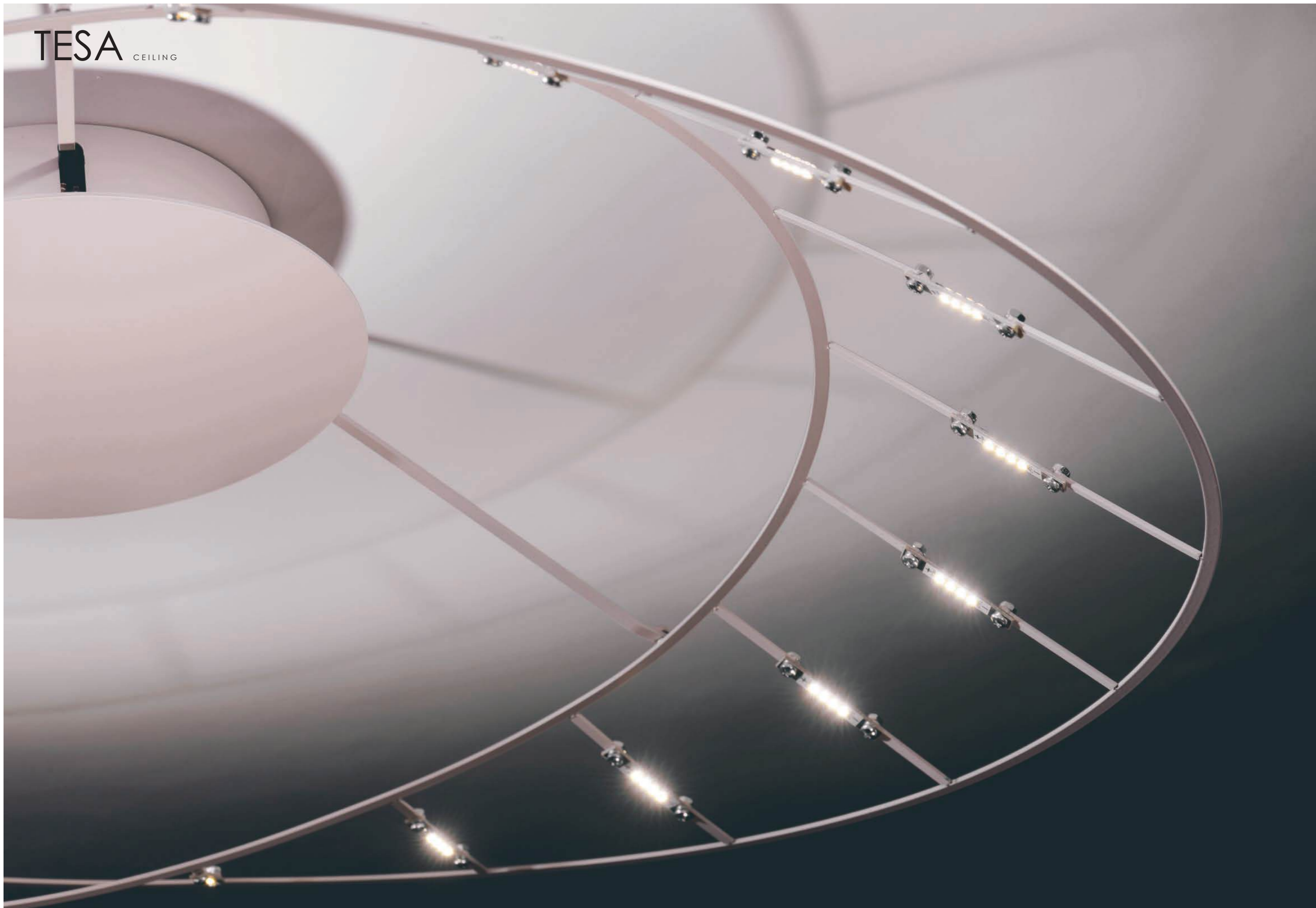
- Matt powder pink / Cipria opaco / Puderrosa matt  
Rosa palo mate / Пудровый матовый
- Matt copper / Rame opaco / Kupfer matt  
Cobre mate / Медный матовый

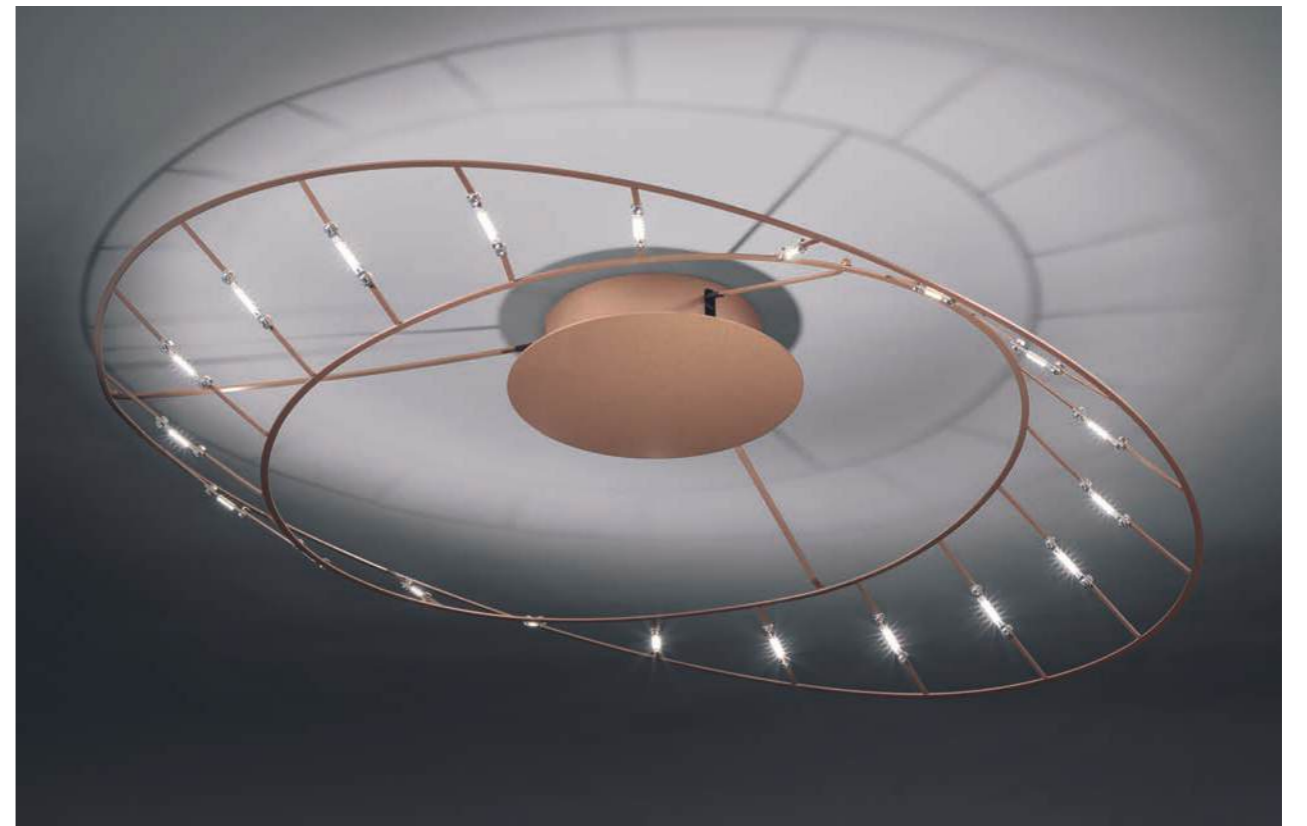
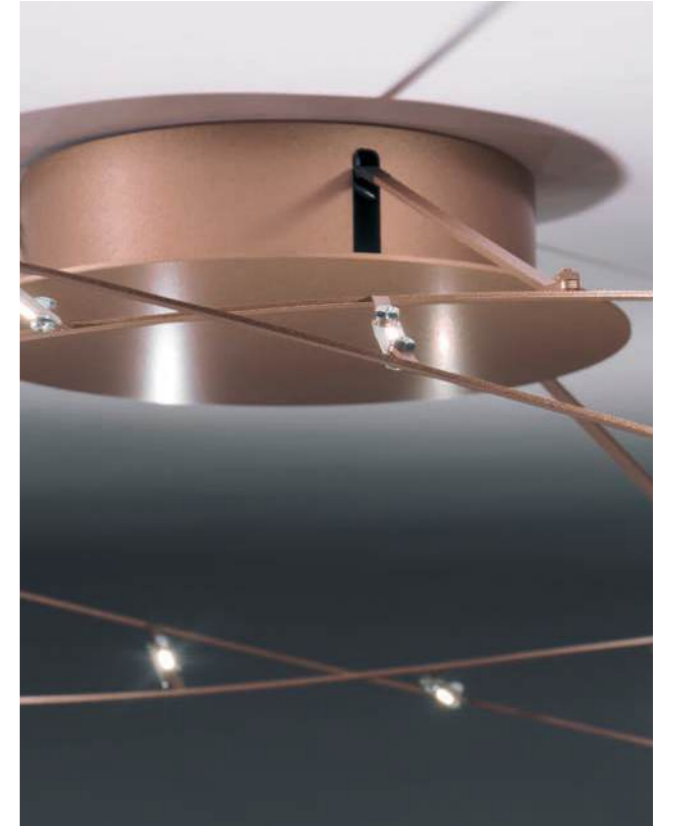
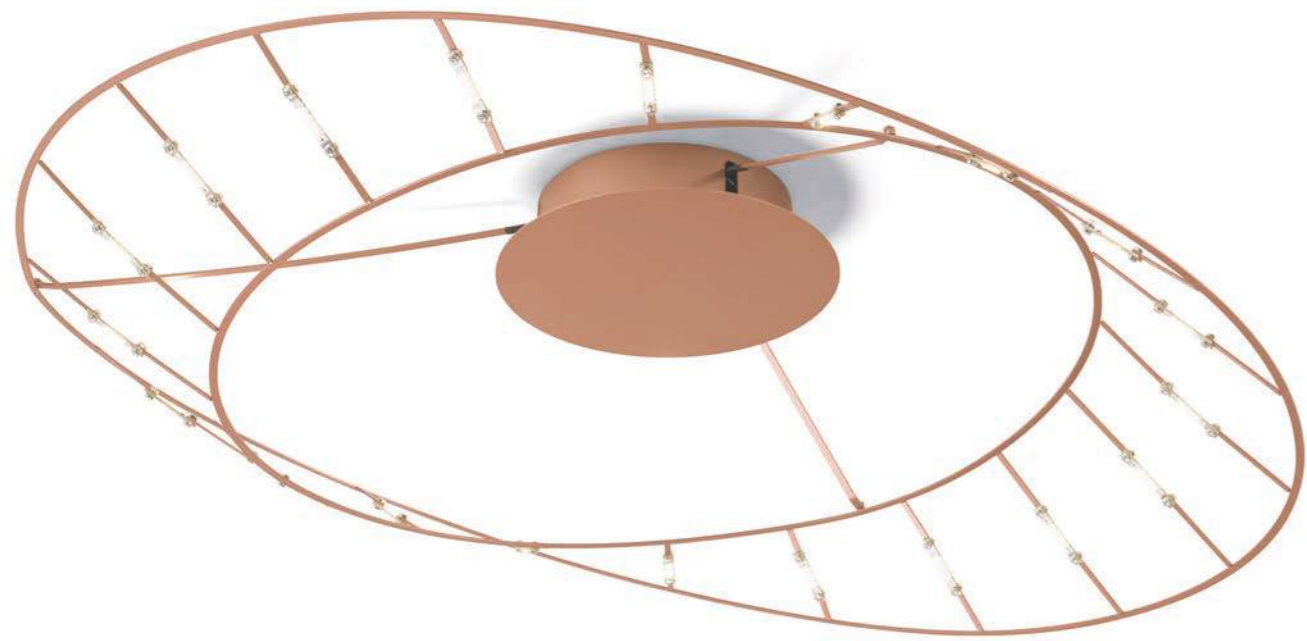
# TESA CEILING

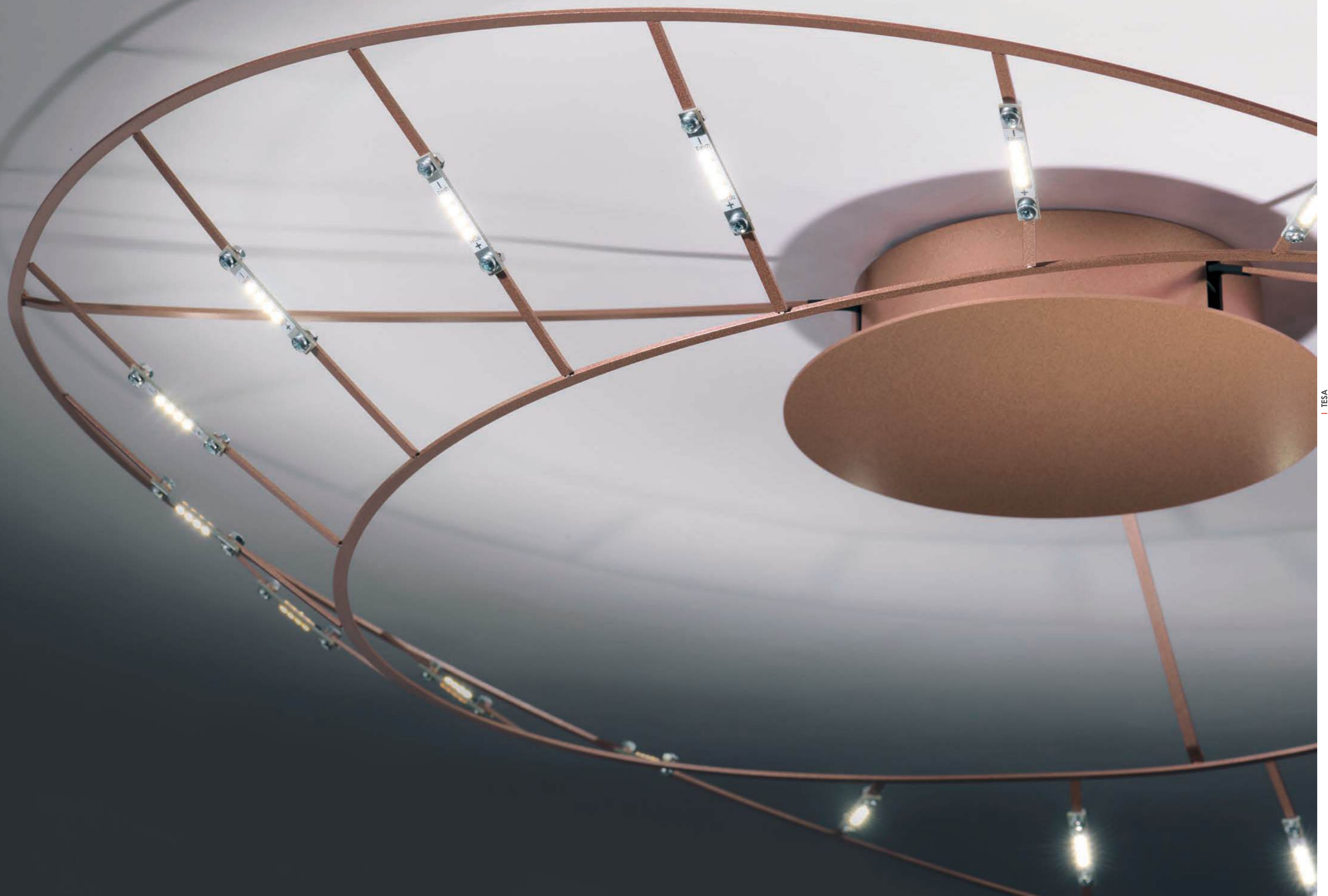


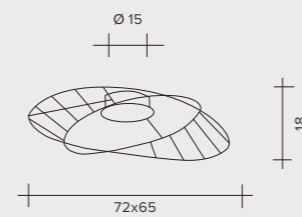
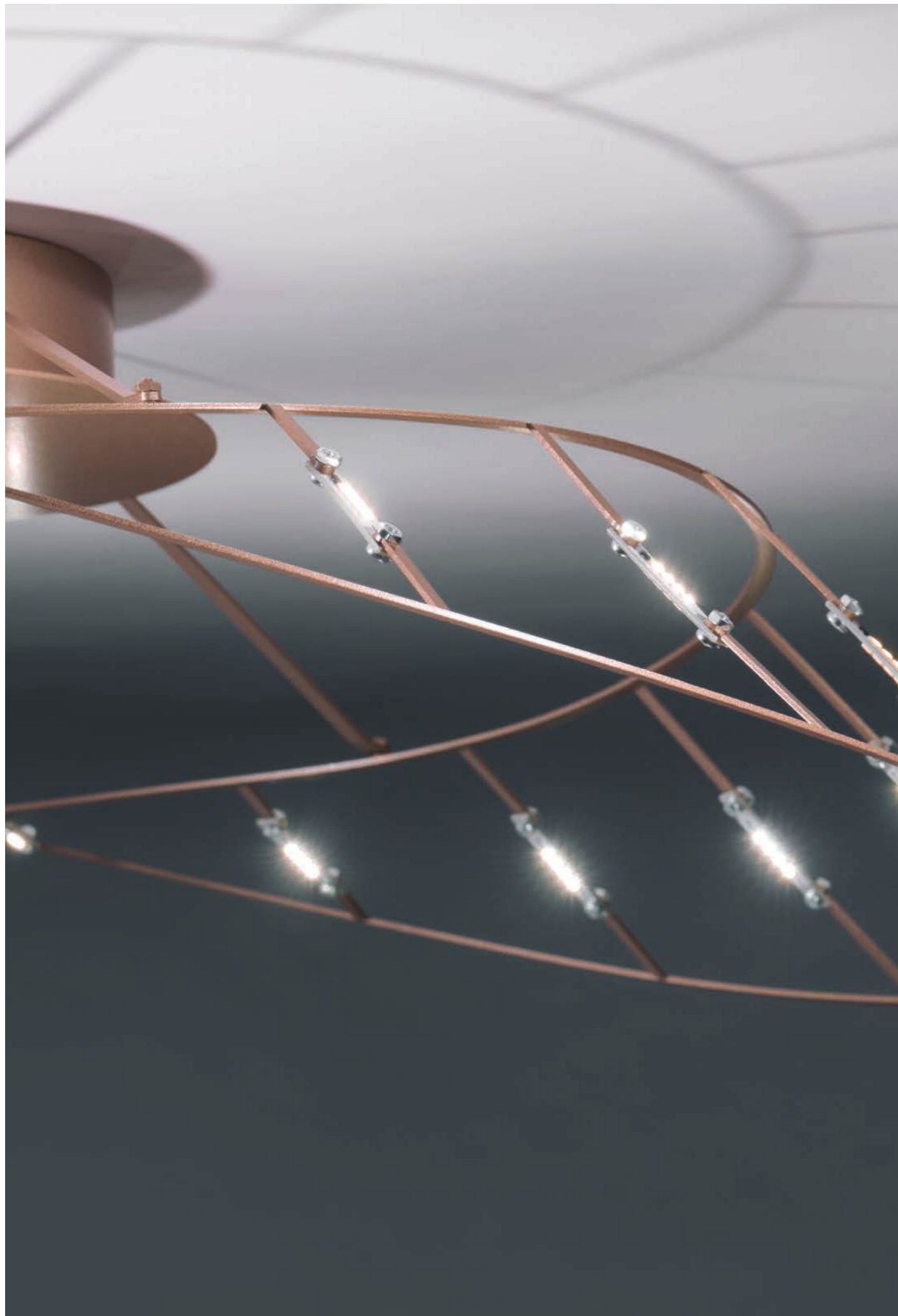


TESA CEILING









20W - 24V LED  
2700°K / 2232 lumen  
3000°K / 2480 lumen

Versions:

On-Off

Push  
Dali  
0-10v  
1-10v

## TESA

### Ceiling lamp

*Lampada da soffitto*  
*Deckenleuchte*  
*Lámpara de techo*  
*Потолочный светильник*

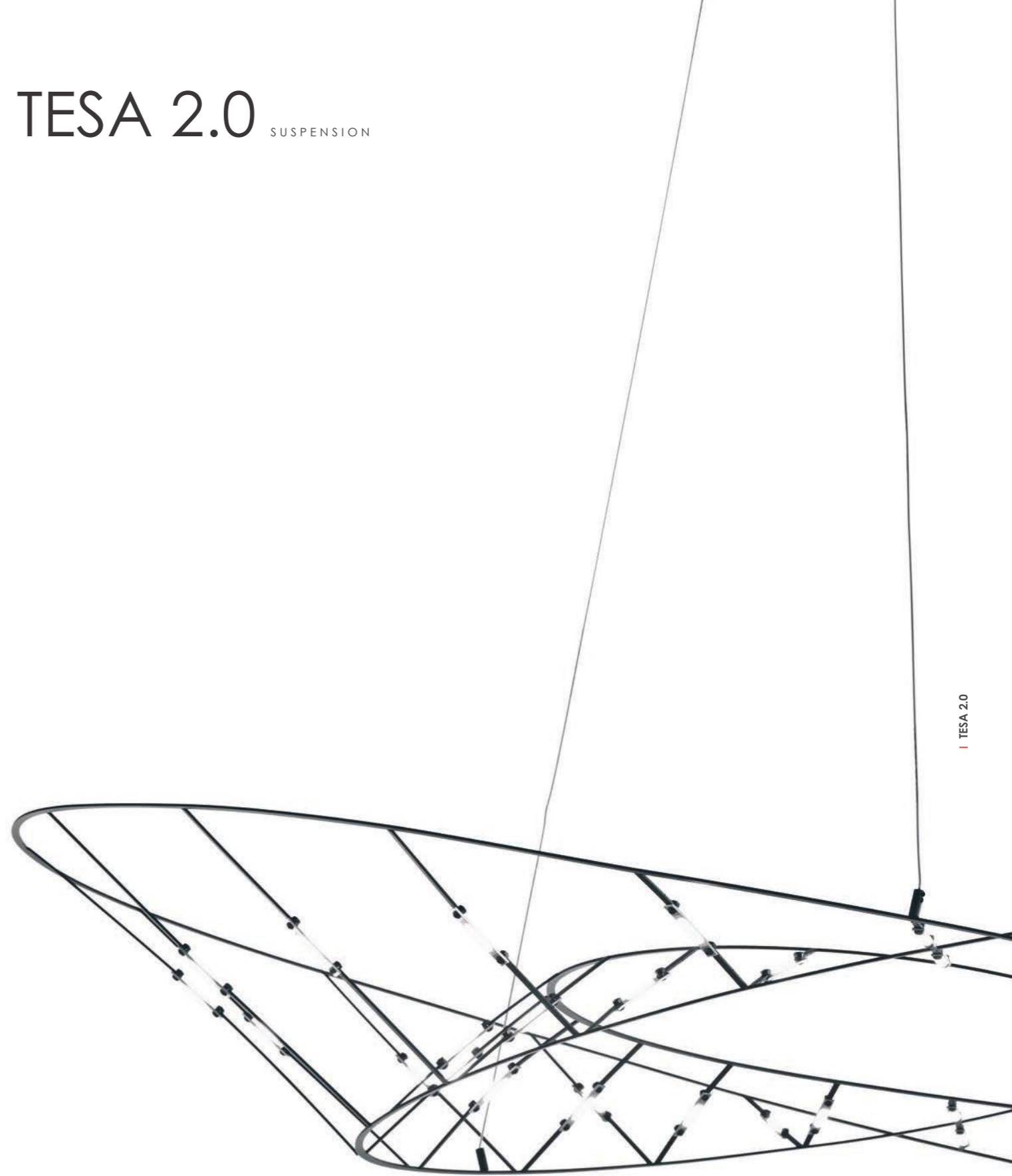


#### FINISHES / FINITURE / AUSFÜHRUNGEN / ACABADOS / ОТДЕЛКИ

- Matt powder pink / Cipria opaco / Puderrosa matt  
Rosa palo mate / Пудровый матовый
- Matt copper / Rame opaco / Kupfer matt  
Cobre mate / Медный матовый

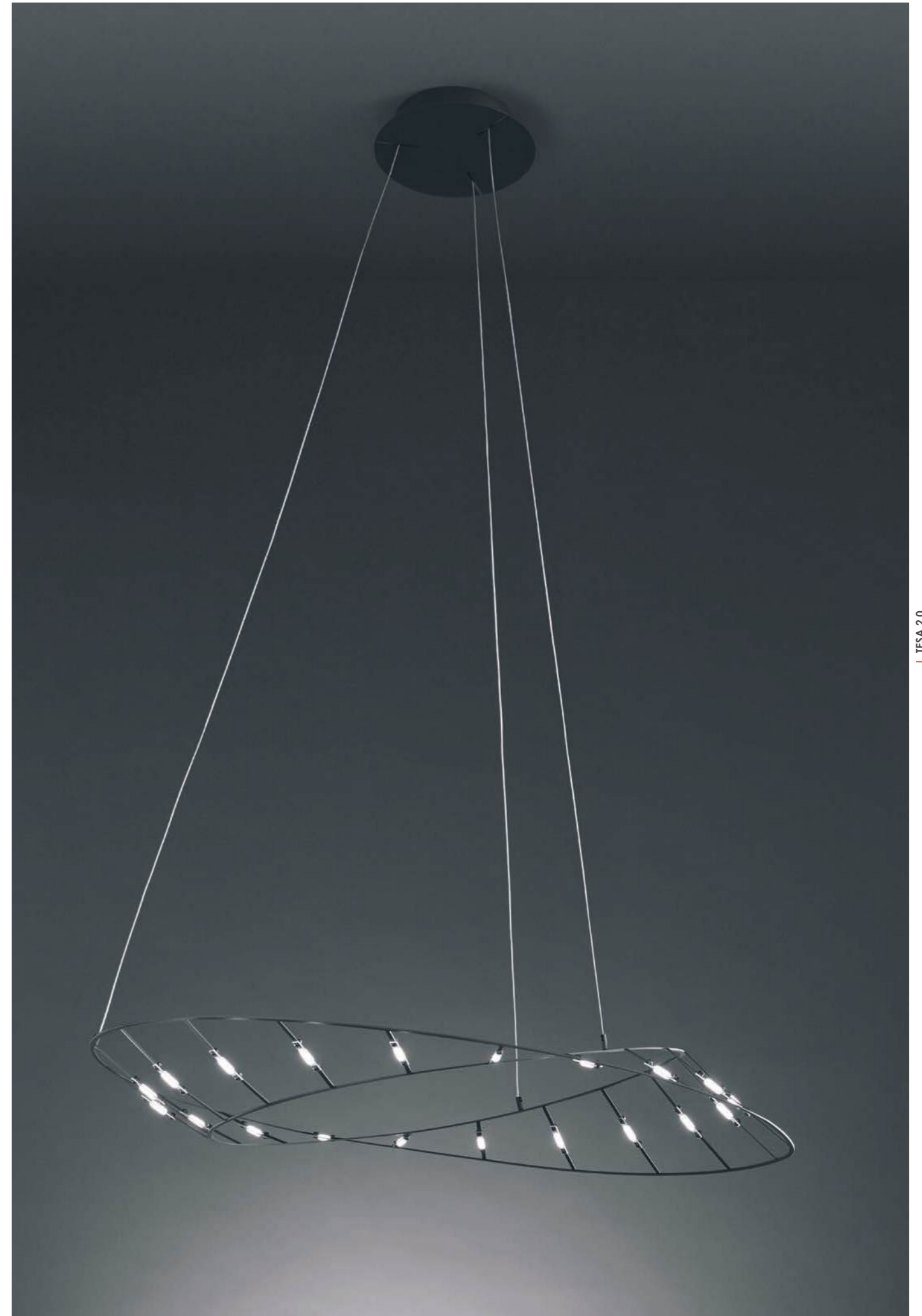


# TESA 2.0 SUSPENSION



| TESA 2.0

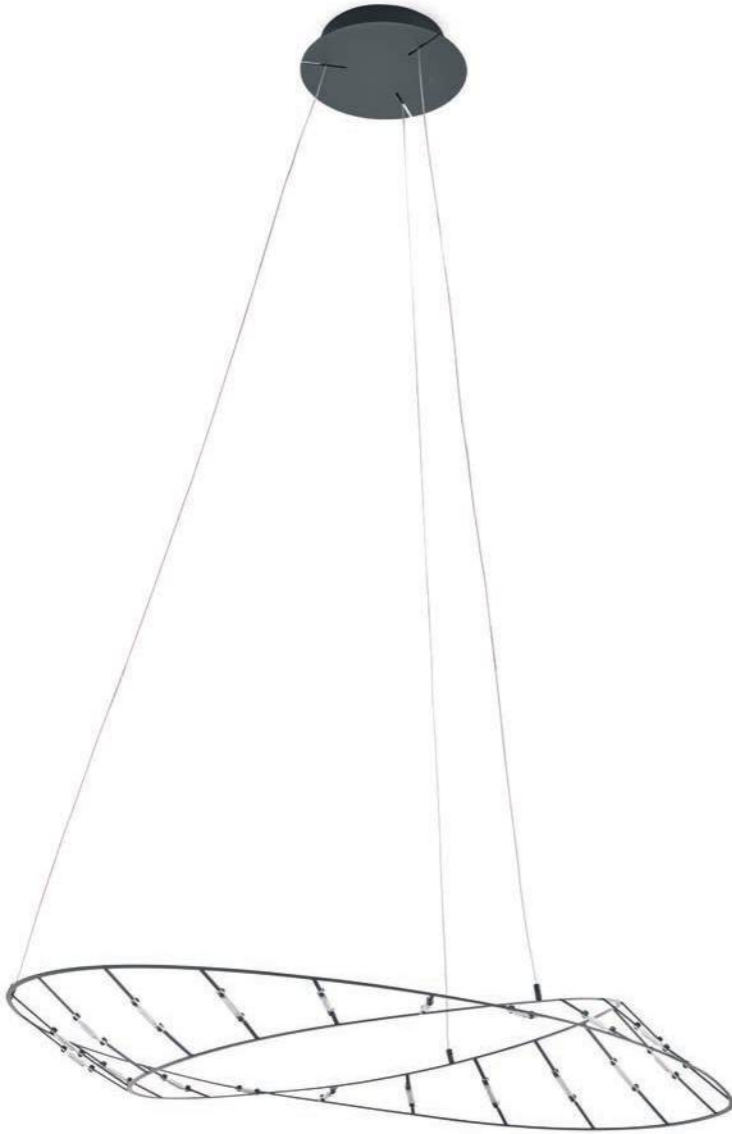
# TESA 2.0 SUSPENSION

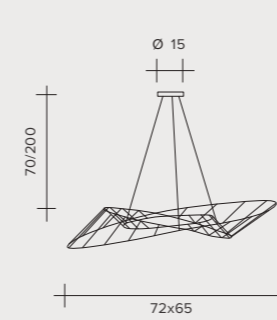


# TESA 2.0 SUSPENSION



# TESA 2.0 SUSPENSION



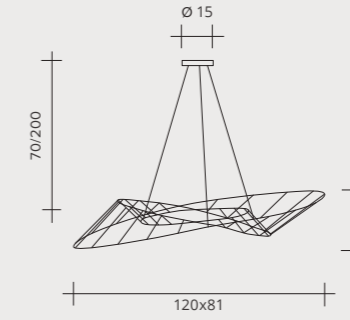


20W - 24V LED  
2700°K / 2232 lumen  
3000°K / 2480 lumen

Versions:

On-Off

Push  
Dali  
0-10v  
1-10v



40W - 24V LED  
2700°K / 4464 lumen  
3000°K / 4960 lumen

Versions:

On-Off

Push  
Dali  
0-10v  
1-10v

## TESA 2.0 Suspension lamp

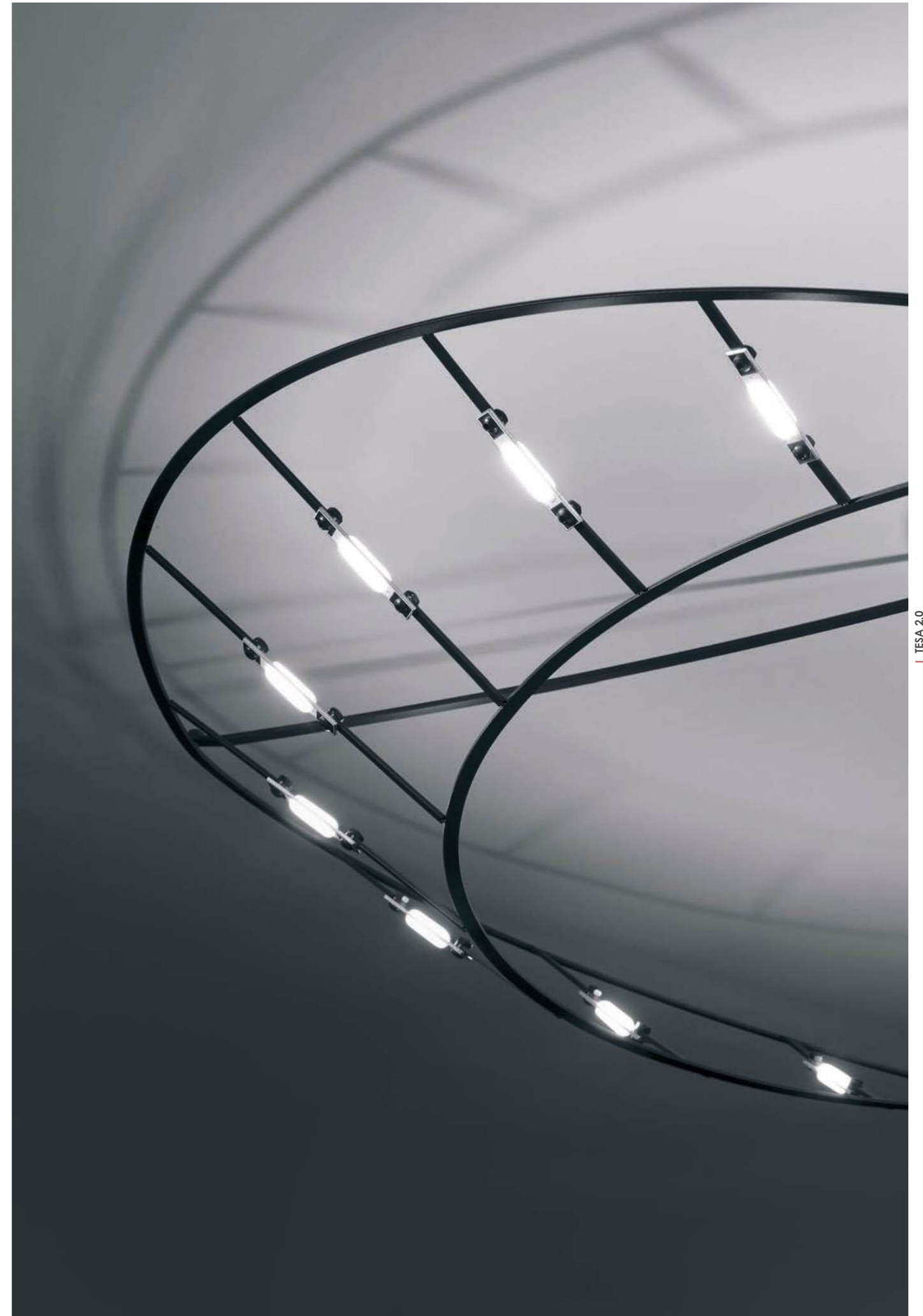
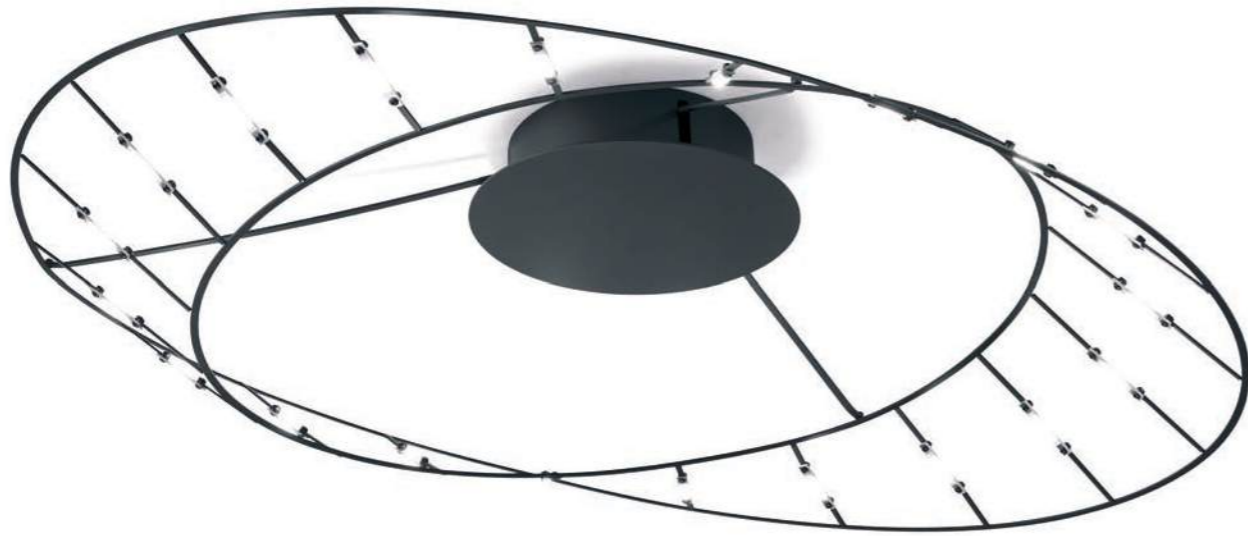
*Lampada a sospensione*  
*Pendelleuchte*  
*Lámpara colgante*  
*Подвесной светильник*



### FINISHES / FINITURE / AUSFÜHRUNGEN / ACABADOS / ОТДЕЛКИ

● Matt black / Nero opaco / Mattschwarz / Negro mate / Матовый черный

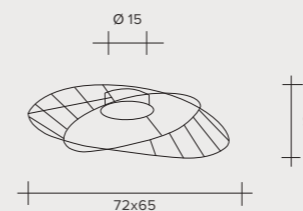
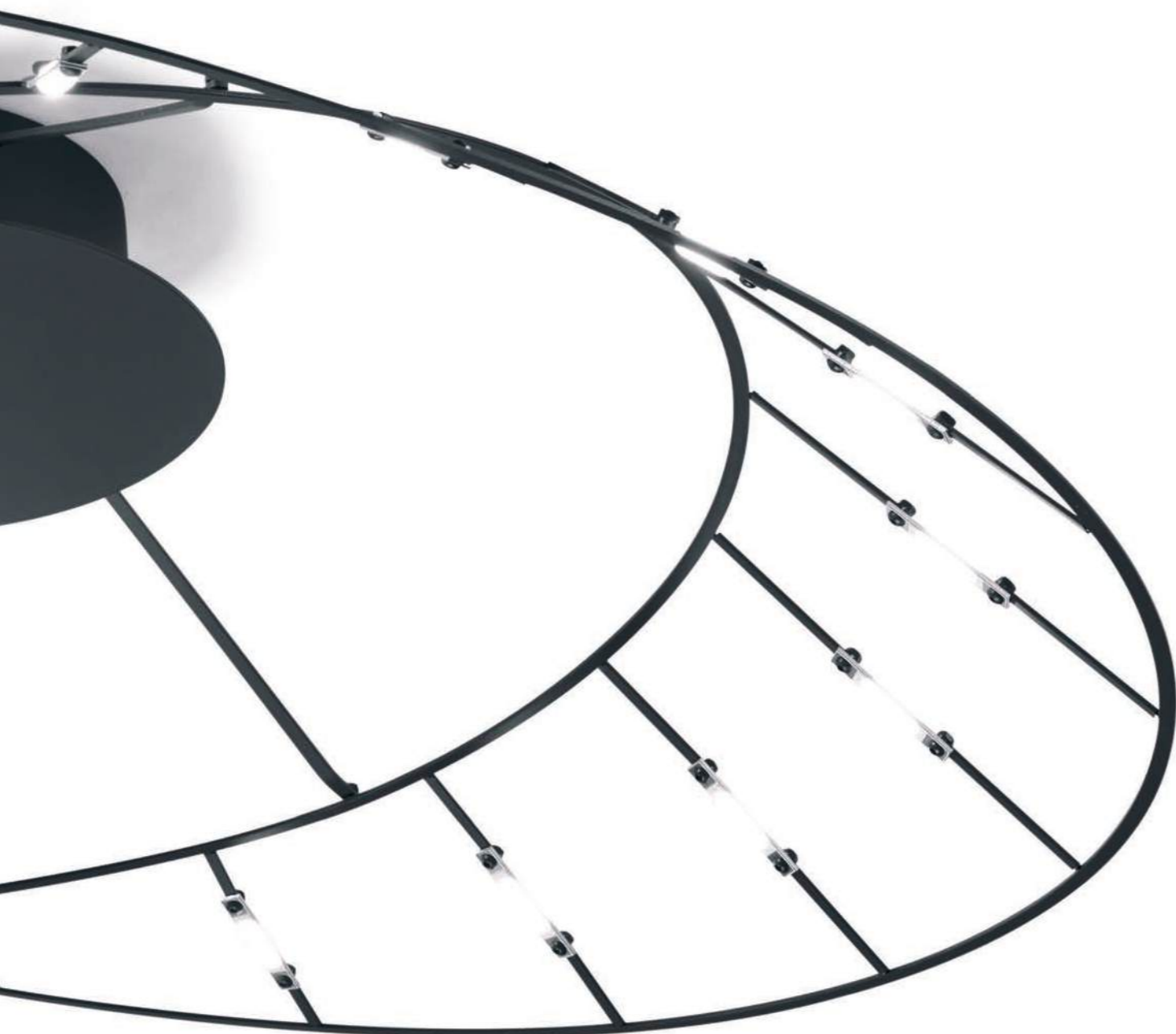
# TESA 2.0 CEILING



# TESA 2.0 CEILING



# TESA 2.0 CEILING



20W - 24V LED  
2700°K / 2232 lumen  
3000°K / 2480 lumen

Versions:

On-Off

Push  
Dali  
0-10v  
1-10v

## TESA 2.0 Ceiling lamp

Lampada da soffitto  
Deckenleuchte  
Lámpara de techo  
Потолочный светильник



### FINISHES / FINITURE / AUSFÜHRUNGEN / ACABADOS / ОТДЕЛКИ

- Matt black / Nero opaco / Mattschwarz / Negro mate / Матовый черный

# LAFRA

Andrea Barra

## LAFRA

Pure elegance and stylistic innovation.  
A family of products  
that satisfy the desire for light,  
technology and aesthetics.  
The current-conducting metal powers  
and switches on the 1w LED modules.  
Available in the 2700°k and 3000°k version.  
Dimmable and non-dimmable,  
with covers available as optional accessories.

## LAFRA

*Eleganza pura  
e innovazione stilistica.  
Una famiglia di prodotti  
che soddisfano il desiderio di  
luce, di tecnologia e di estetica.  
Il metallo, conduttore di corrente  
alimenta e accende  
i moduli led da 1 w.  
Disponibile 2700°K e 3000°K.  
Dimmerabile e non,  
le coperture sono optional.*

## LAFRA

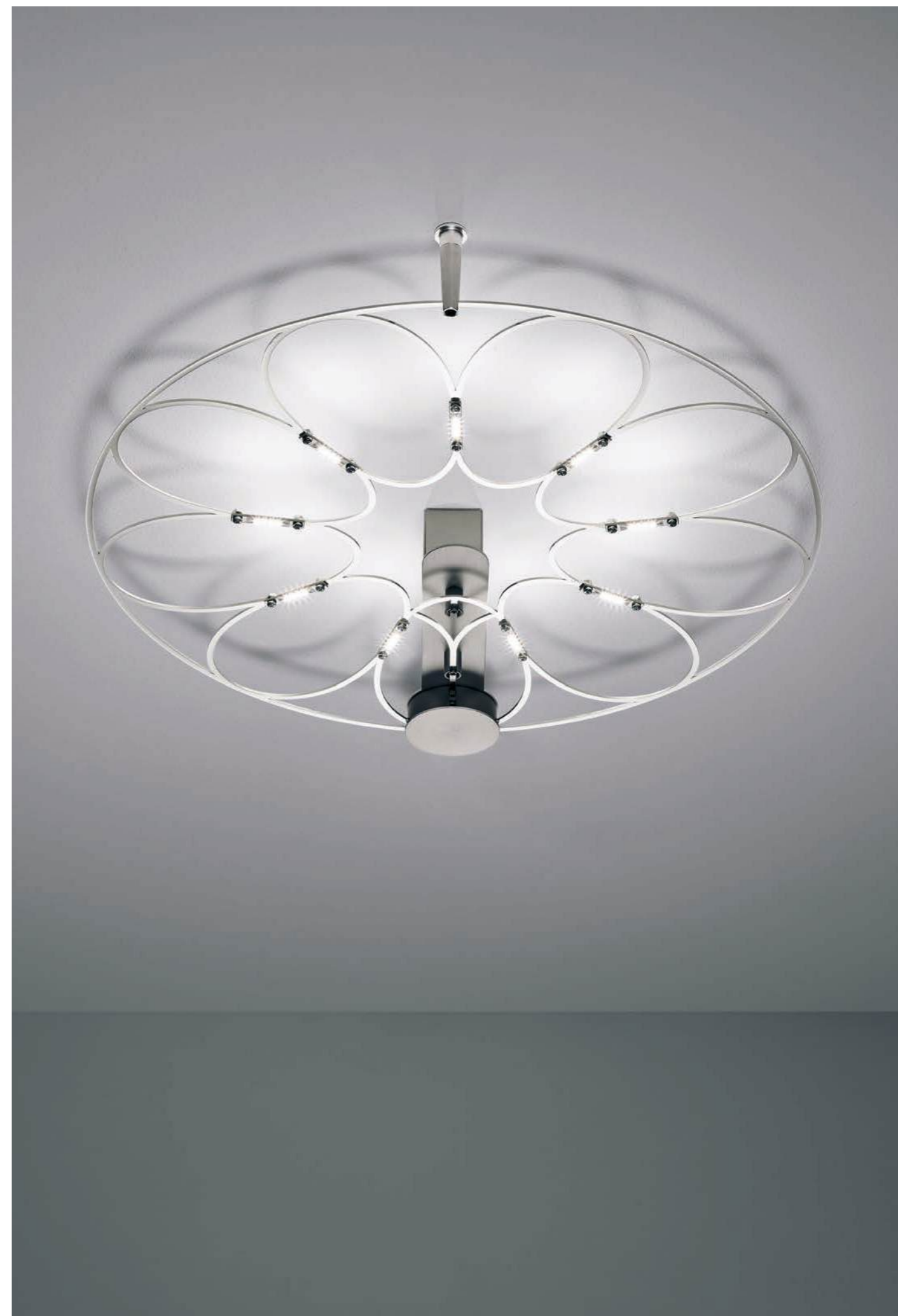
*Pure Eleganz und  
stilistische Innovation.  
Eine Familie von Produkten, die das  
Verlangen nach Licht, Technik und  
Ästhetik befriedigen.  
Das stromführende Metall versorgt  
die Schalter an den 1-W-LED-Modulen  
mit Strom und schaltet sie ein.  
Erhältlich in 2700°k und 3000°k.  
Dimmbar und nicht dimmbar,  
Abdeckungen sind Optionals.*

## LAFRA

*Pura elegancia  
e innovación estilística.  
Una familia de productos  
que satisfacen el deseo de luz,  
de tecnología y de estética.  
El metal, conductor de corriente,  
alimenta y enciende los  
módulos LED de 1 W.  
Disponibile en 2700°K y 3000°K.  
Regulable y no regulable, las  
cubiertas son opcionales.*

## LAFRA

*Чистая элегантность и  
стилистические новшества.  
Серия изделий, отражающих  
стремление к свету под знаком  
технологичности и эстетики.  
Токопроводящий металл подает  
питание на светодиодные модули  
мощностью 1 Вт.  
Доступны версии 2700°K и 3000°K,  
с и без диммера, крышки являются  
опциональными элементами.*



LAFRA CEILING





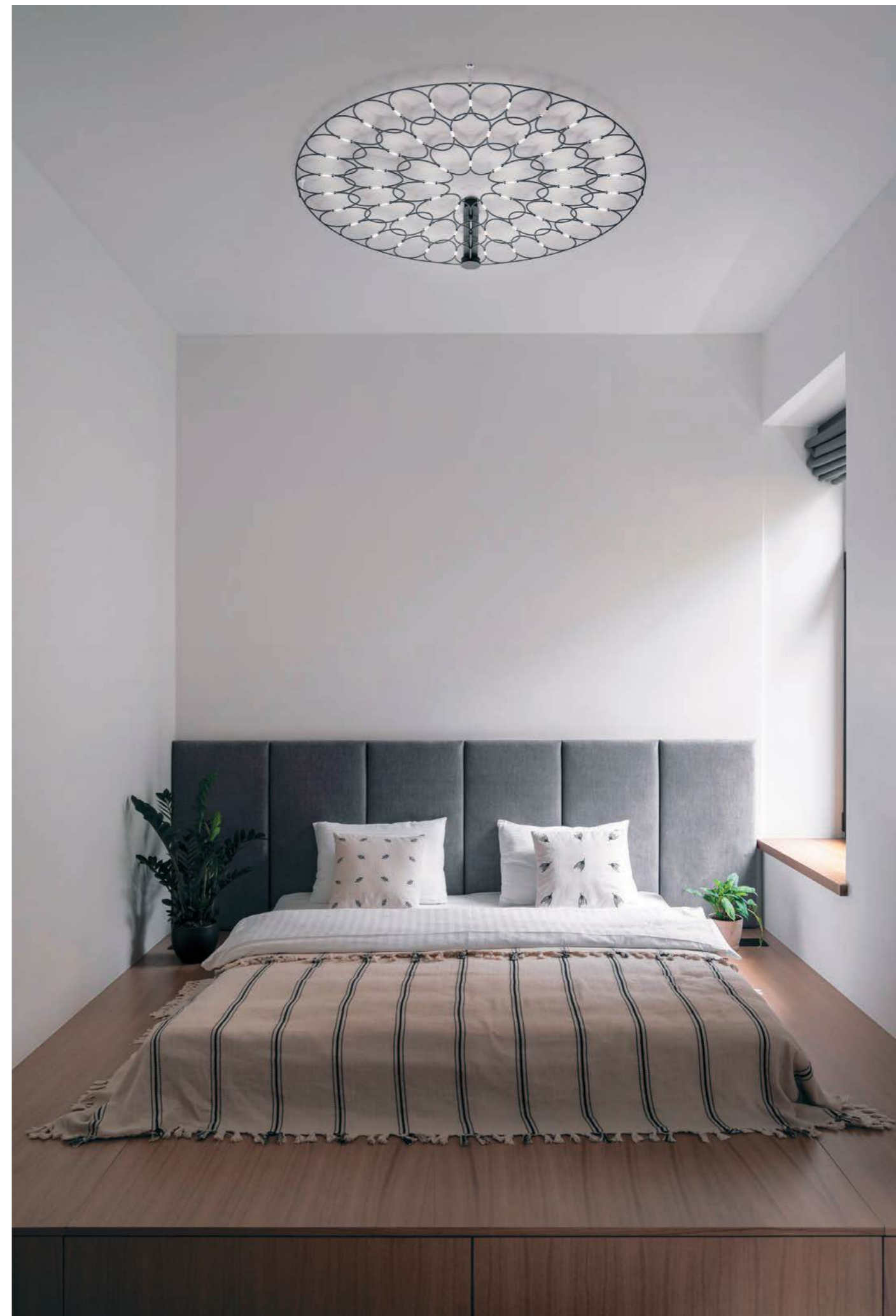
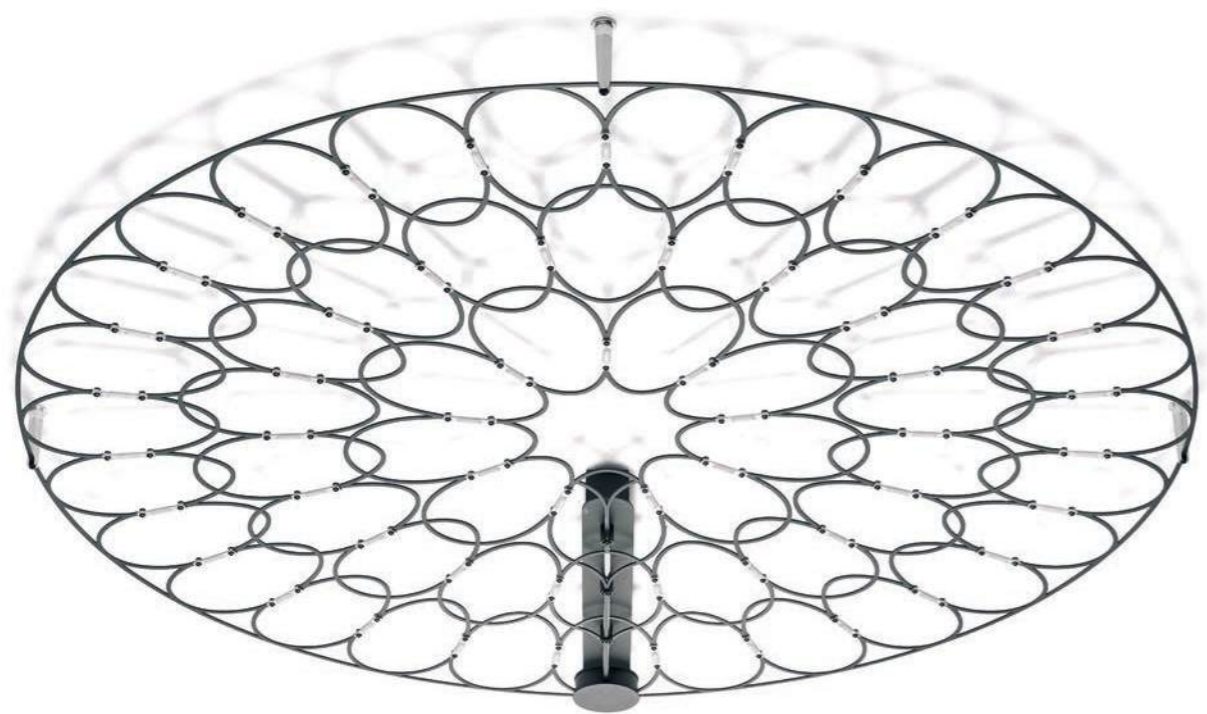
# LAFRA

CEILING

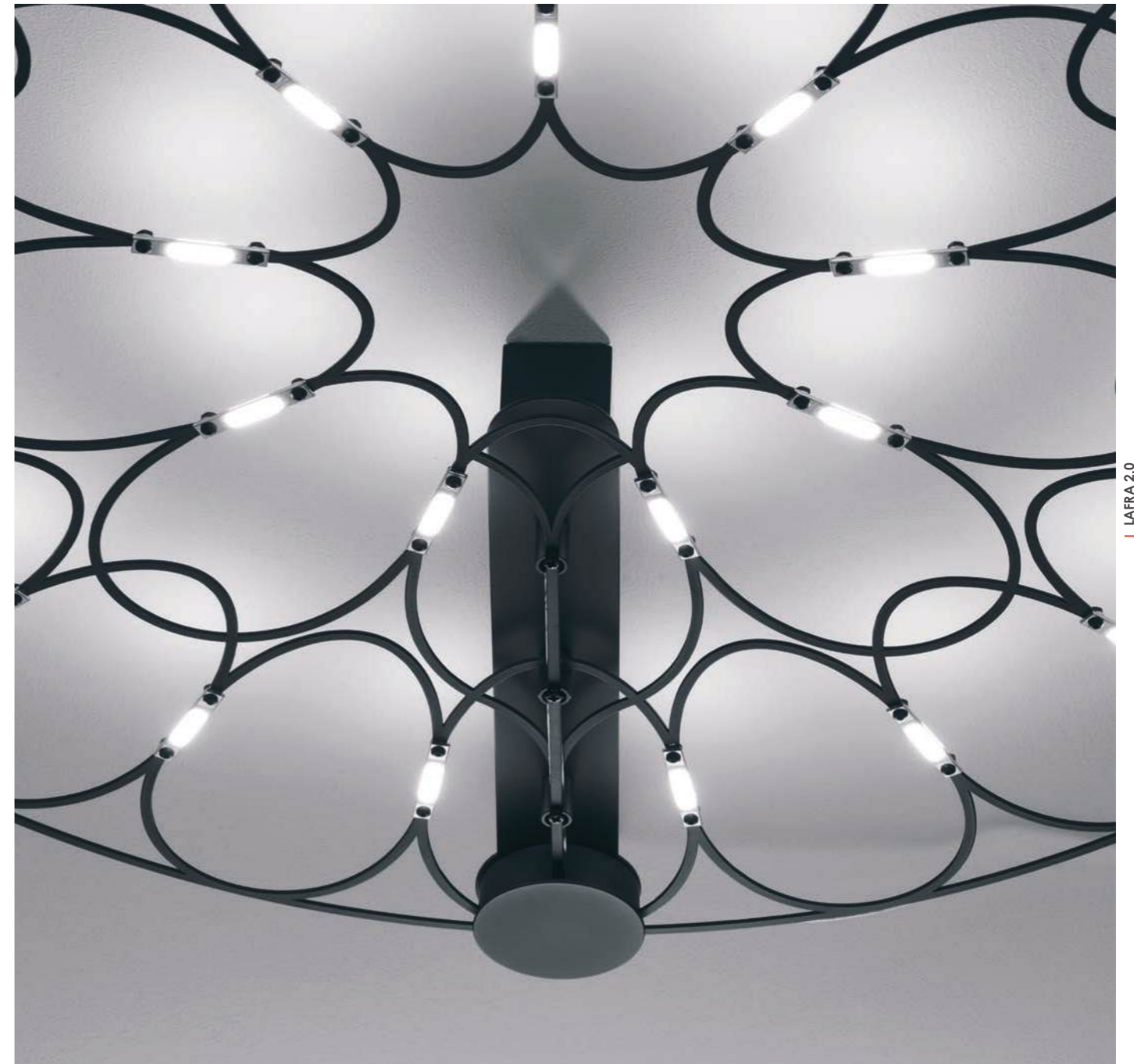


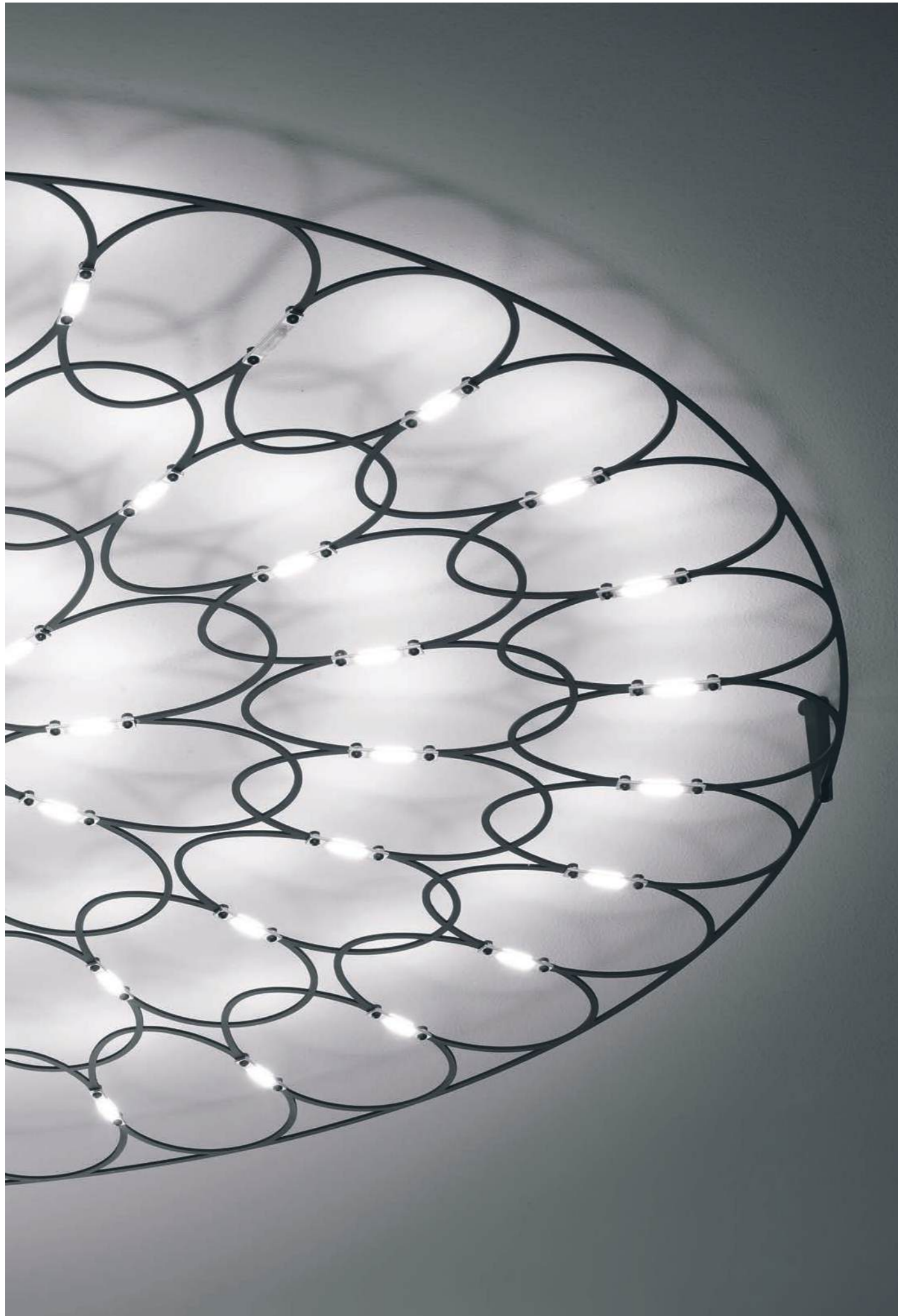


# LAFRA 2.0 CEILING



# LAFRA 2.0 CEILING



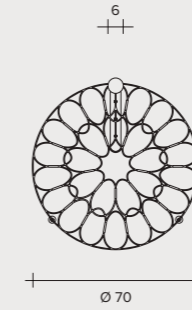


9W - 24V LED  
2700°K / 735 lumen  
3000°K / 817 lumen

Version:

On-Off

Push

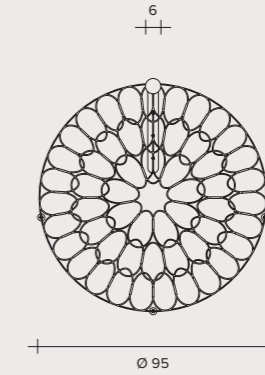


27W - 24V LED  
2700°K / 2150 lumen  
3000°K / 2389 lumen

Version:

On-Off

Push



54W - 24V LED  
2700°K / 4300 lumen  
3000°K / 4778 lumen

Version:

On-Off

Push

### LAFRA Ceiling lamp

Lampada da soffitto  
Deckenleuchte  
Lámpara de techo  
Потолочный светильник



#### FINISHES / FINITURE / AUSFÜHRUNGEN / ACABADOS / ОТДЕЛКИ

● Chrome / Cromo / Chrom / Cromo / Хром

### LAFRA 2.0 Ceiling lamp

Lampada da soffitto  
Deckenleuchte  
Lámpara de techo  
Потолочный светильник

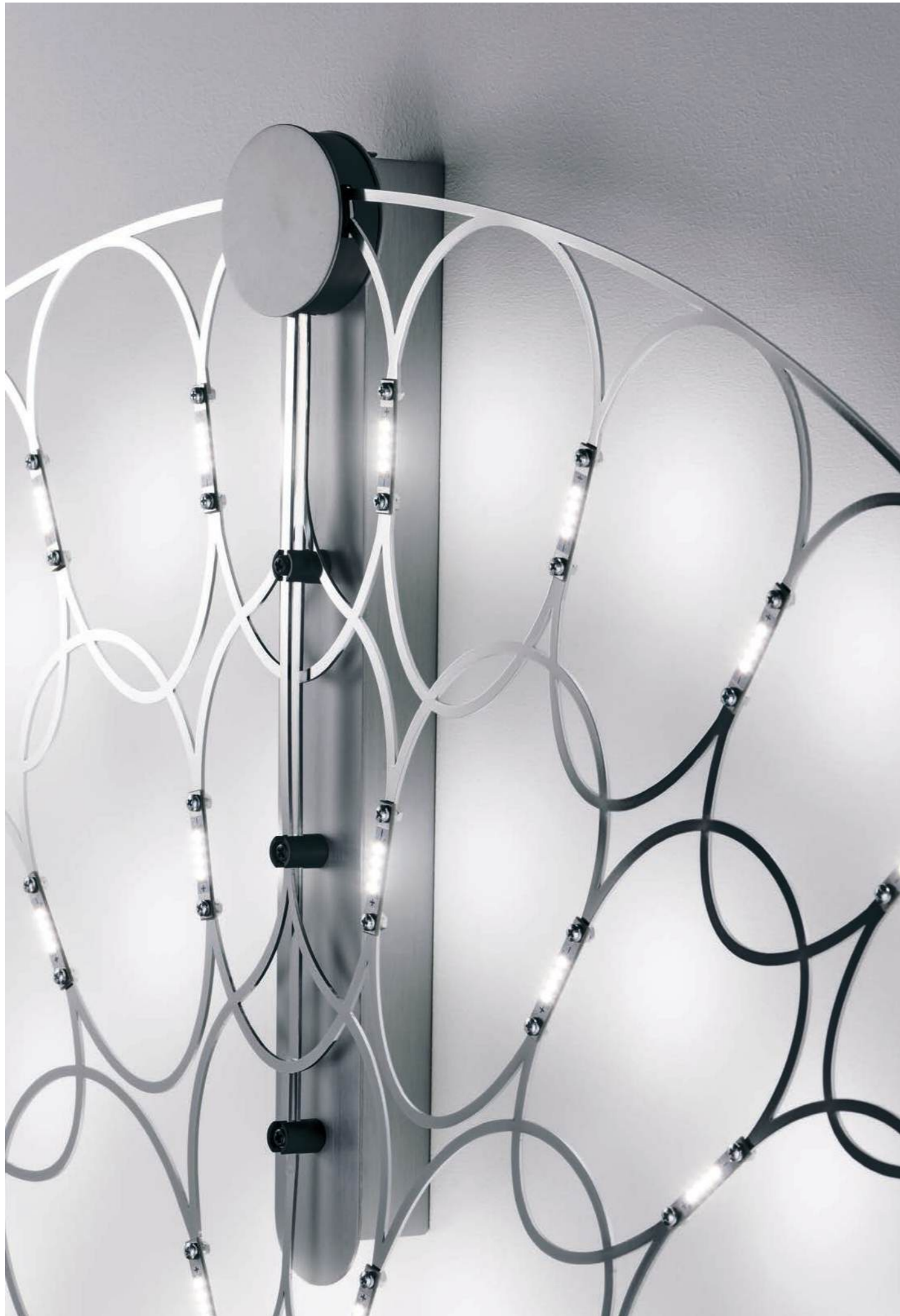


#### FINISHES / FINITURE / AUSFÜHRUNGEN / ACABADOS / ОТДЕЛКИ

● Black / Nero / Schwarz / Negro / Черный

LAFRA WALL





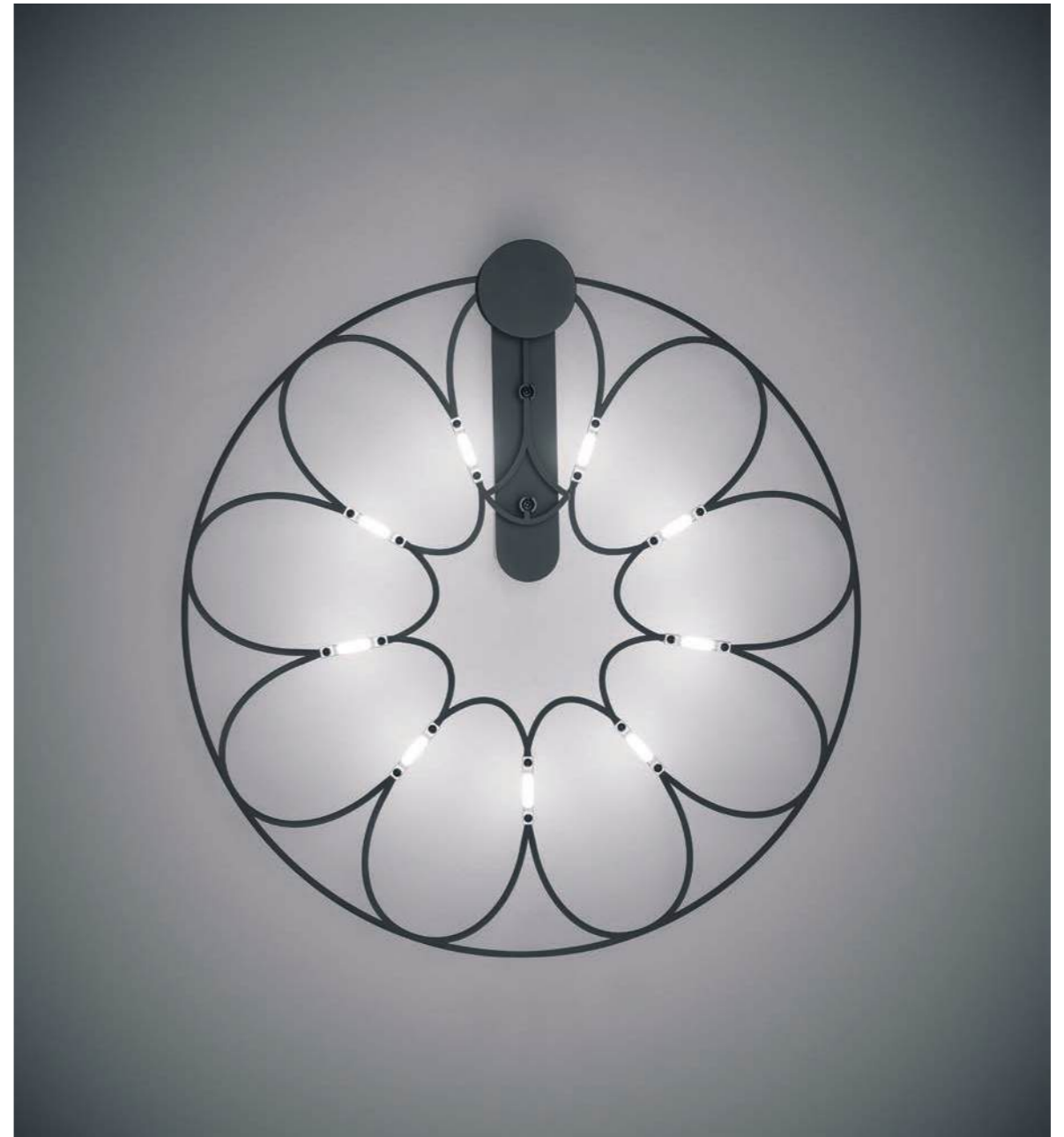
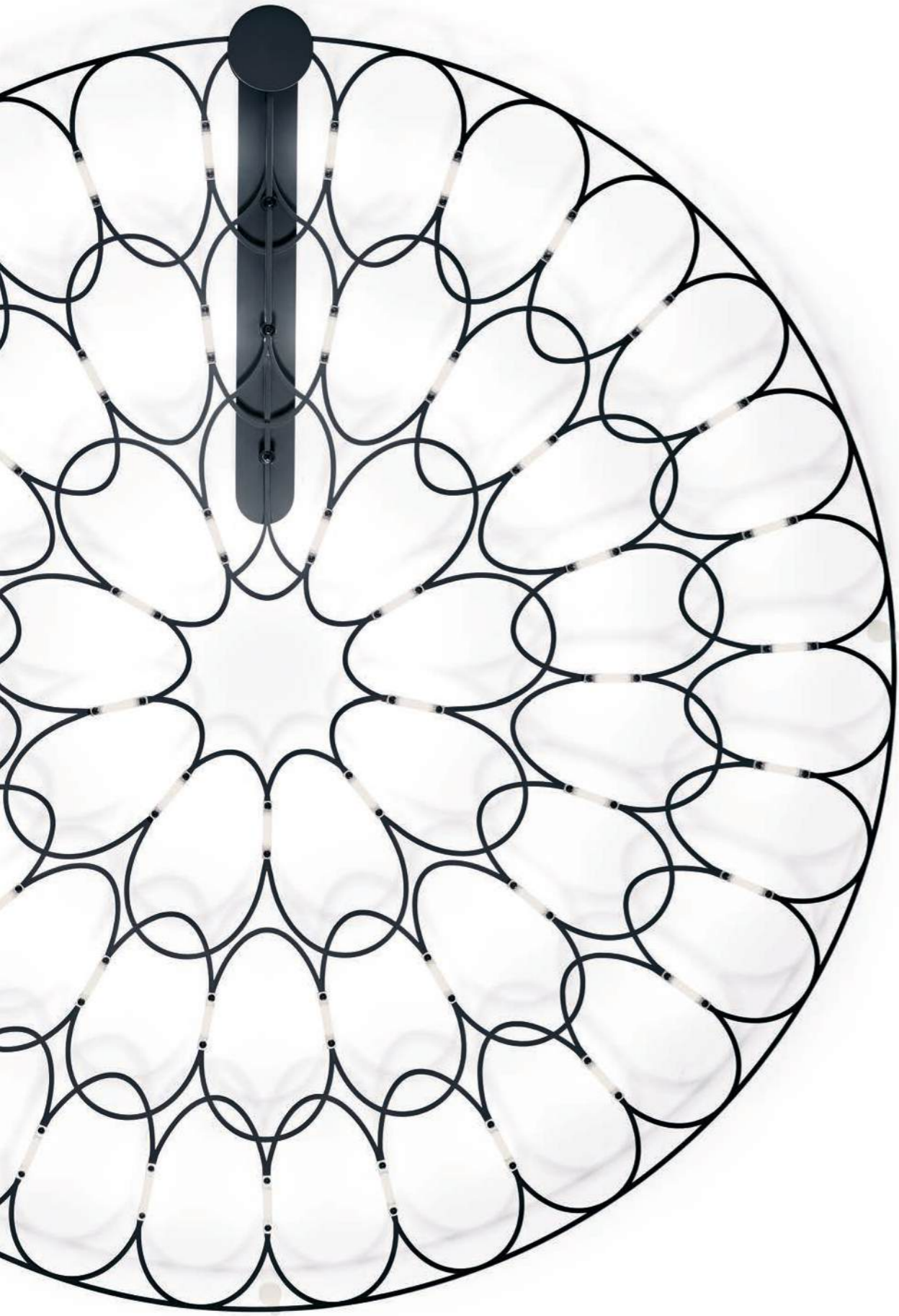
# LAFRA WALL

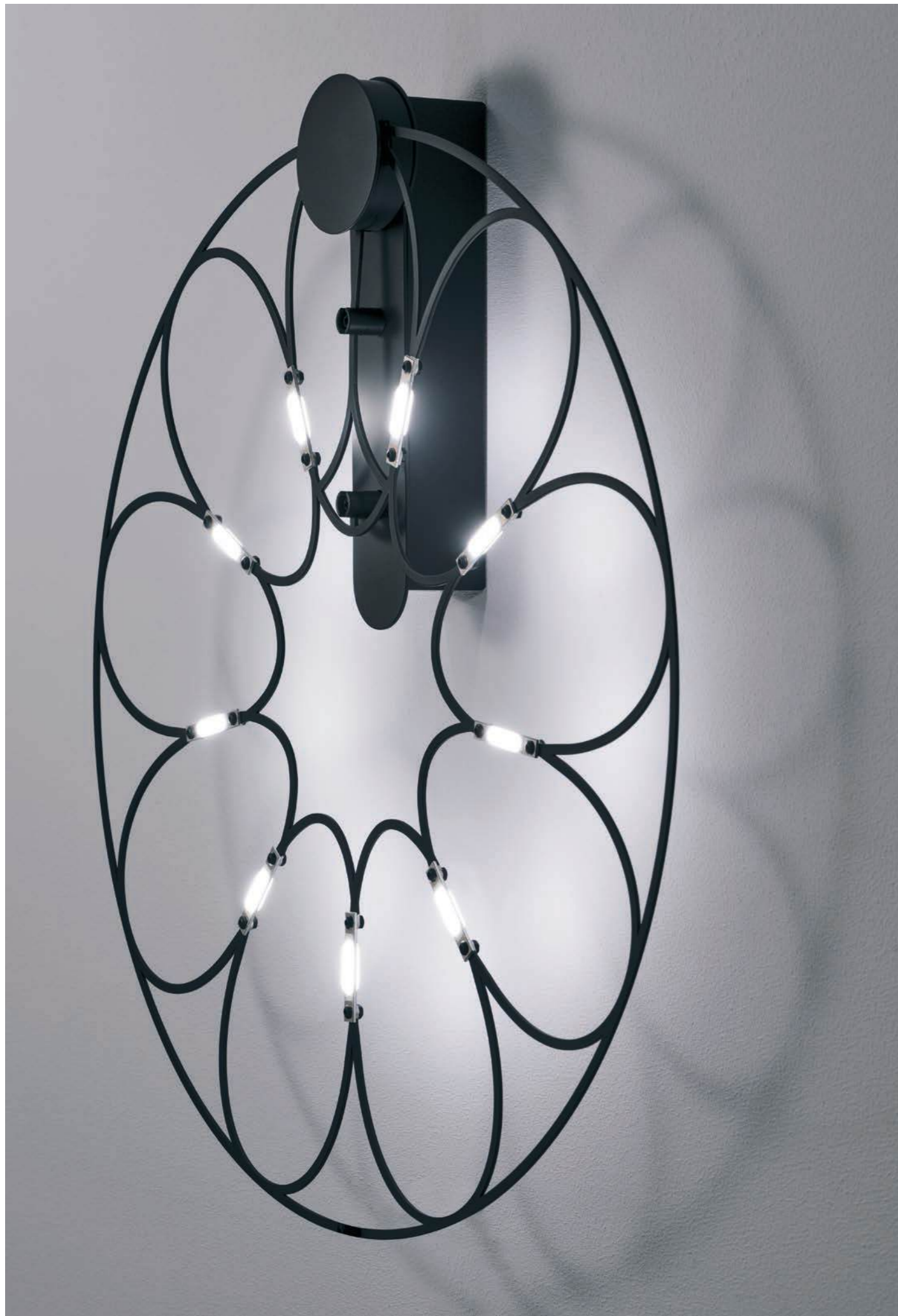


# LAFRA 2.0 WALL



# LAFRA 2.0 WALL



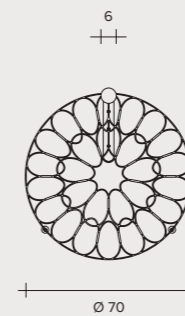


9W - 24V LED  
2700°K / 735 lumen  
3000°K / 817 lumen

Version:

On-Off

Push

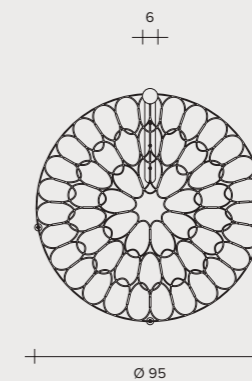


27W - 24V LED  
2700°K / 2150 lumen  
3000°K / 2389 lumen

Version:

On-Off

Push



54W - 24V LED  
2700°K / 4300 lumen  
3000°K / 4778 lumen

Version:

On-Off

Push

### LAFRA

#### Wall lamp

Lampada da parete  
Wandleuchte  
Lámpara de pared  
Настенный светильник



#### FINISHES / FINITURE / AUSFÜHRUNGEN / ACABADOS / ОТДЕЛКИ

● Chrome / Cromo / Chrom / Cromo / Хром

### LAFRA 2.0

#### Wall lamp

Lampada da parete  
Wandleuchte  
Lámpara de pared  
Настенный светильник



#### FINISHES / FINITURE / AUSFÜHRUNGEN / ACABADOS / ОТДЕЛКИ

● Black / Nero / Schwarz / Negro / Черный

# BEBA

Urban Design Team

## BEBA

An-almost alchemical vision, the series of pendant lamps with soft shapes represents a light borosilicate glass blow, which is pure poetry of light. Available with white off-centre kit or single drop-down ceiling canopy, in the same white colour. G9 connection.



## BEBA

Quasi una visione alchemica, la serie di sospensioni dalle forme morbide rappresenta un soffio leggero in vetro borosilicato che è pura poesia della luce. Disponibile con kit di decentramento bianco o rosoni da calata unica, sempre bianchi. L'attacco è G9.

## BEBA

Eine fast alchemistische Vision. Die Serie von Pendelleuchten mit weichen Formen stellt eine leichte Borosilikatglasblase dar, eine reine Poesie des Lichts. Erhältlich mit weißem dezentralen oder mit einfachem, abnehmbarem Deckenbaldachin in der gleichen weißen Farbe. G9-Anschluss.

## BEBA

Casi una visión alquímica, la serie de lámparas colgantes de formas delicadas representa un soplo ligero en vidrio de borosilicato que es pura poesía de la luz. Disponible con kit de descentrado blanco o rosetones abatibles sencillos, también de color blanco. La conexión es G9.

## BEBA

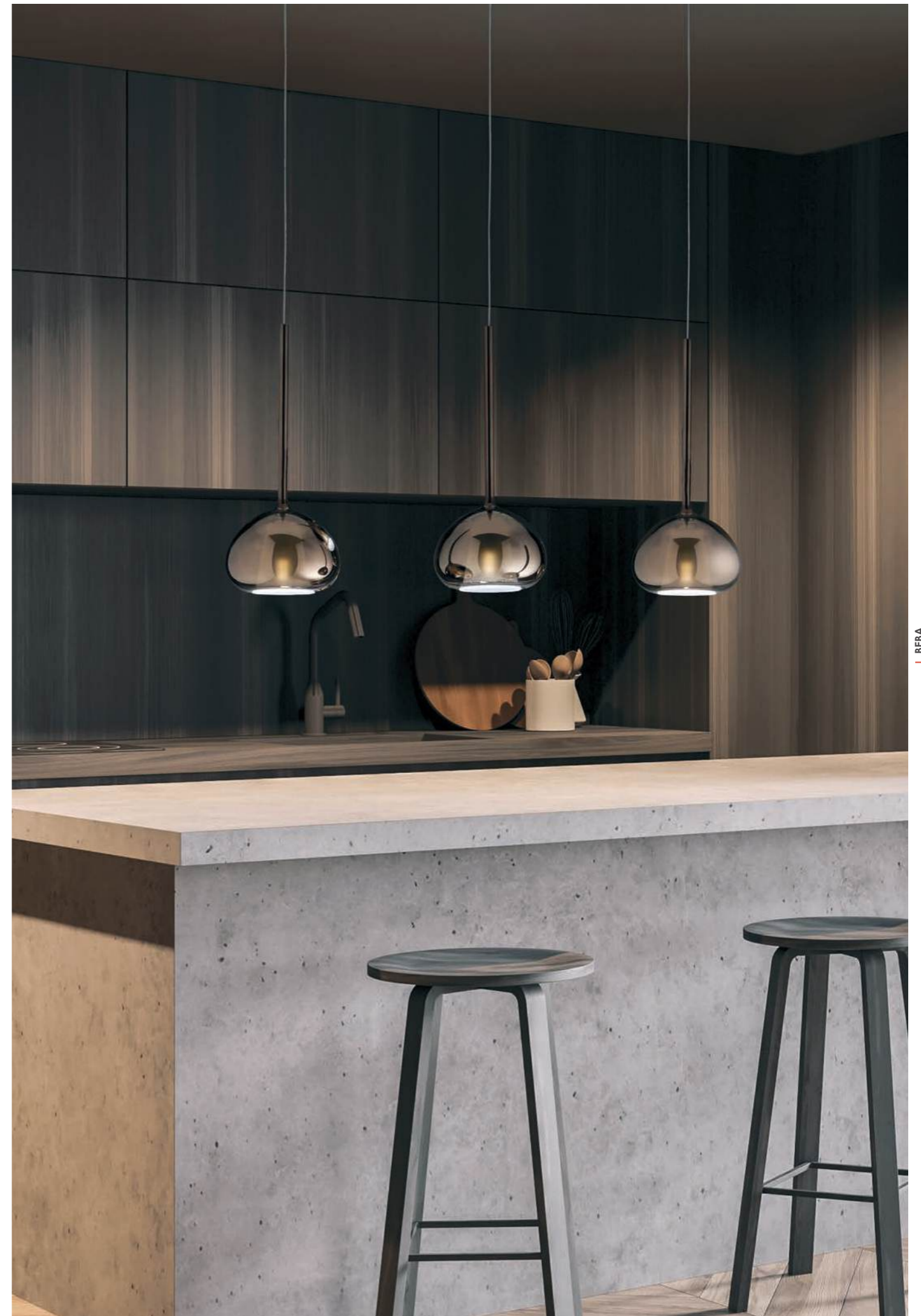
Серия подвесных светильников с мягкими формами, точно вышедших из алхимической лаборатории. Светильники, выполненные из невесомого дутого боросиликатного стекла, олицетворяют собой незамутненную поэзию света. Могут поставляться с белым комплектом для смещенного крепления или с белыми потолочными чашками с одним выводом. Цоколь G9.



# BEBA SUSPENSION



# BEBA SUSPENSION





# BEBA SUSPENSION





# BEBA

SUSPENSION



# BEBA SUSPENSION



BEBA SUSPENSION





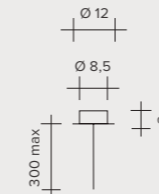
# BEBA SUSPENSION



BEBA SUSPENSION



1730.M.30

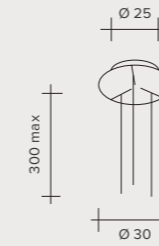


1xG9 max 28W - 230V

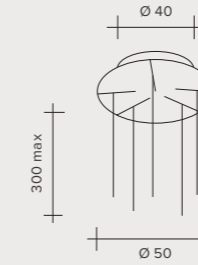
1730.M.40



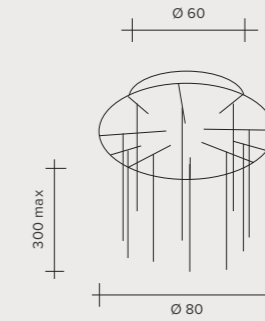
1730.M.34



3xG9 max 28W - 230V



5xG9 max 28W - 230V

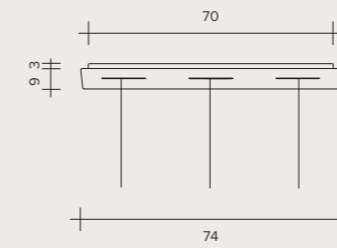


10x G9 max 28W - 230V

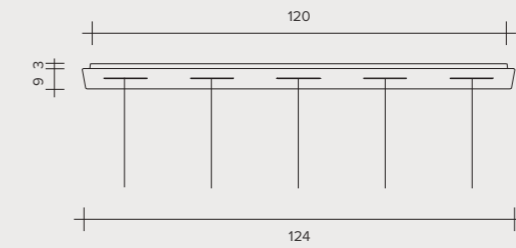
1730.M.41



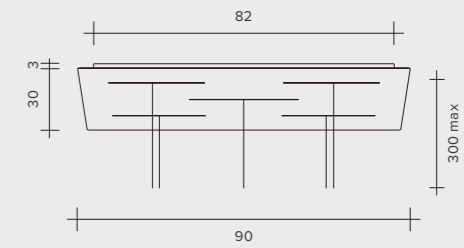
1730.M.35



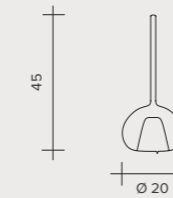
3xG9 max 28W - 230V



5xG9 max 28W - 230V



5xG9 max 28W - 230V



1730.M.42



1730.M.36



## BEBA

### Ceiling canopies for modular suspension lamps

Rosoni per composizioni lampade a sospensione

Baldachine für Pendelleuchtenkonfigurationen

Rosetones para composiciones de lámparas colgantes

Потолочные чашки для композиций из подвесных светильников



### FINISHES / FINITURE / AUSFÜHRUNGEN / ACABADOS / ОТДЕЛКИ

#### GLASS

Vetro / Glas / Vidrio / Стекло

○ Trasparent / Trasparente / Transparent / Transparente / Прозрачный

● Chrome / Cromo / Chrom / Cromo / Хром

● Bronze / Bronzo / Bronze / Bronce / Бронза

● Gold / Oro / Gold / Oro / Золото

#### CEILING CANOPY

Rosone / Baldachin / Rosetón / Потолочные чашки

● Embossed white / Bianco goffrato

● Weiß gaufriert / Blanco gofrado / Гофрированный белый

**URBAN**<sup>®</sup>  
L I G H T I N G





# U14

[urbanlighting.it](http://urbanlighting.it)

Headquarter / Showroom  
Viale Dell'Industria, 21  
20037 Paderno Dugnano (MI) Italia  
T. +39 02 9104958  
T. +39 02 9105178  
[info@sforzinilluminazione.com](mailto:info@sforzinilluminazione.com)